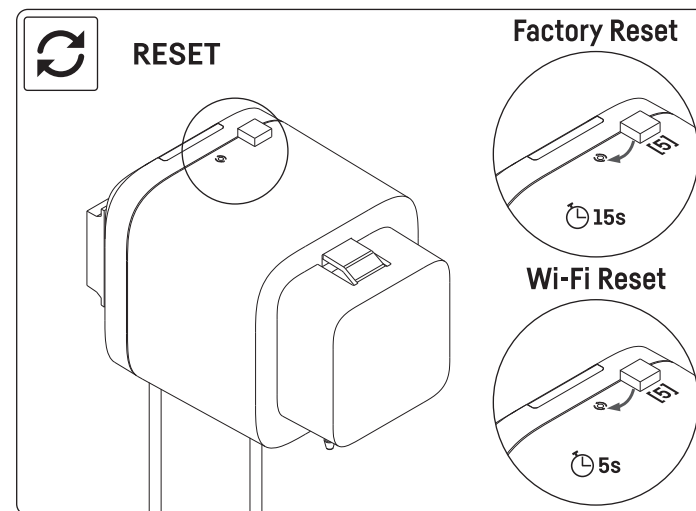
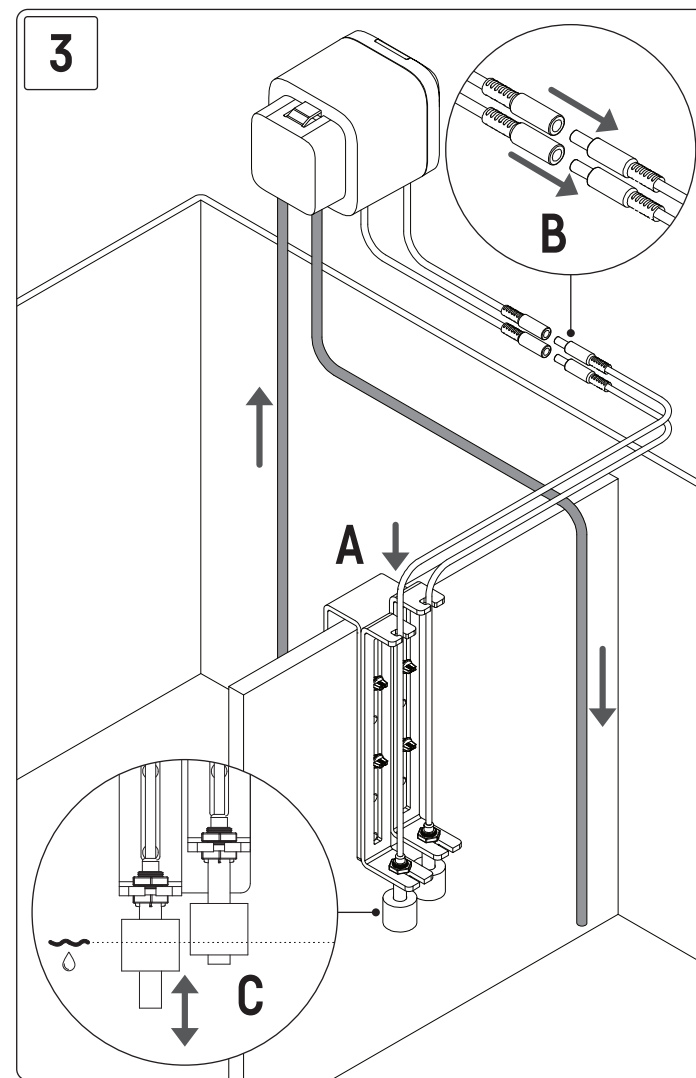
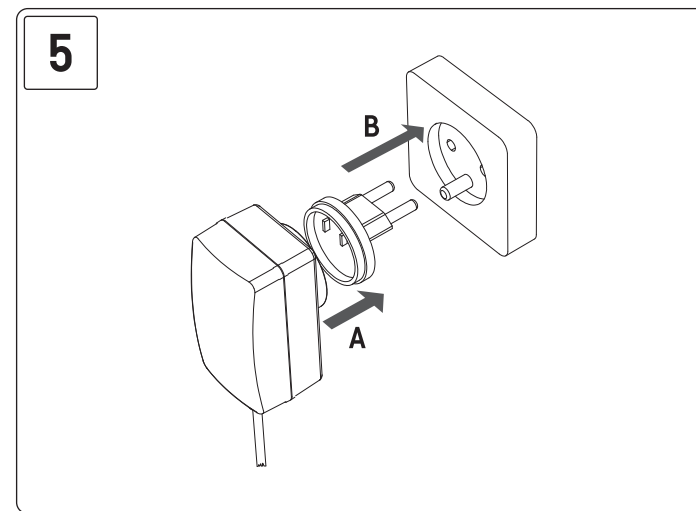
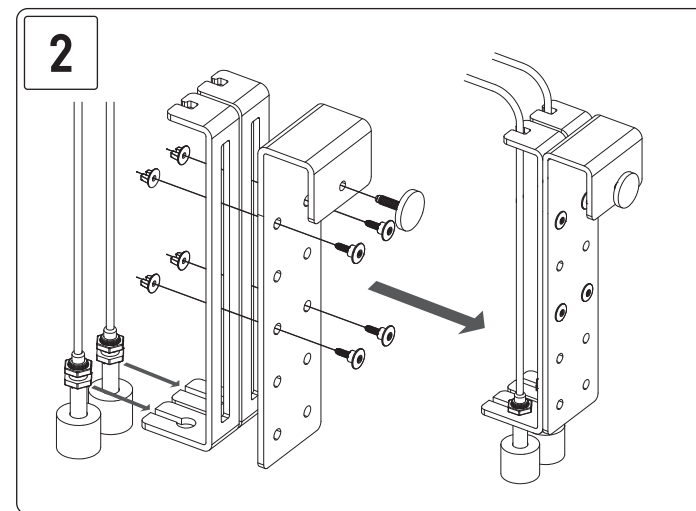
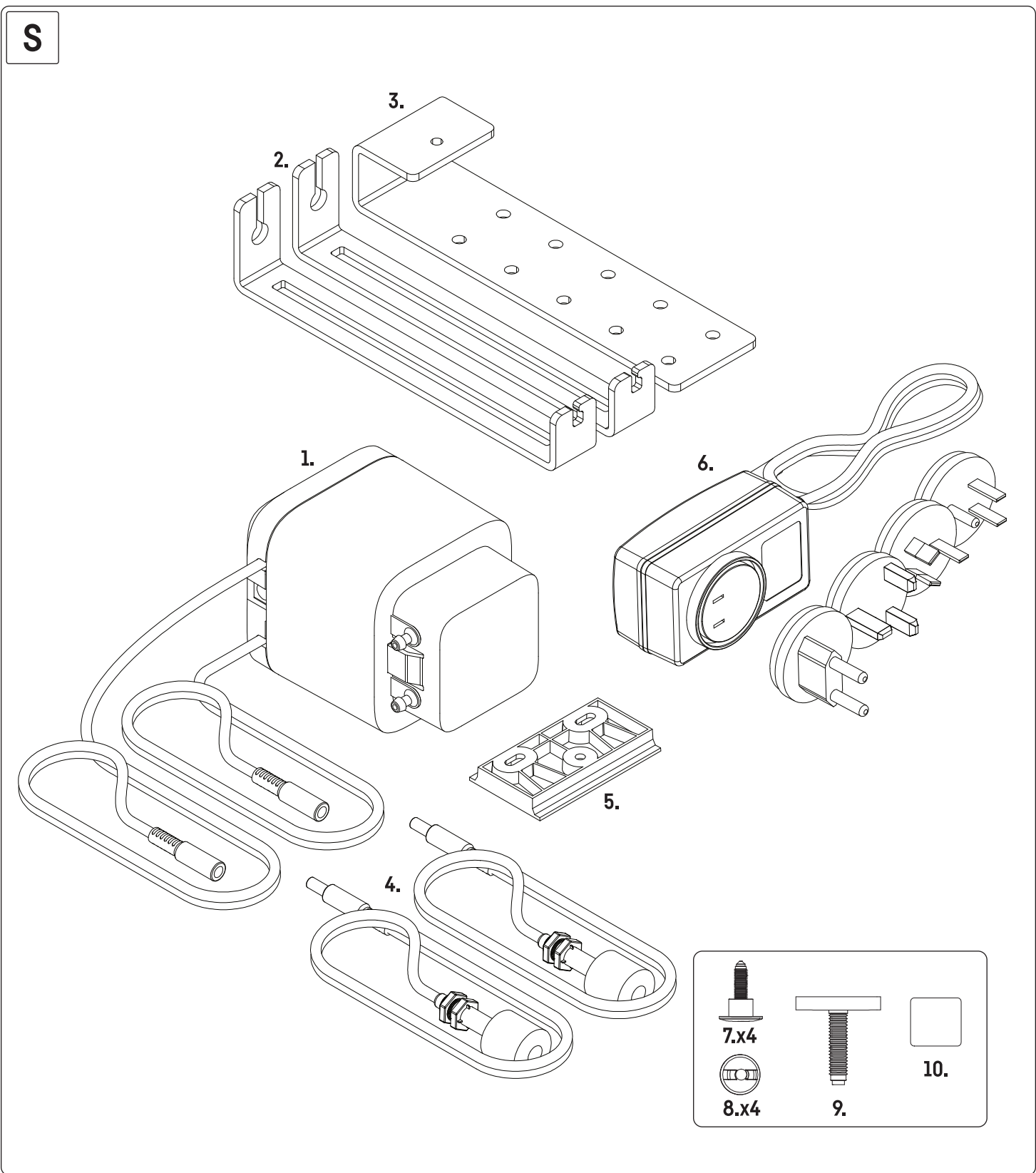
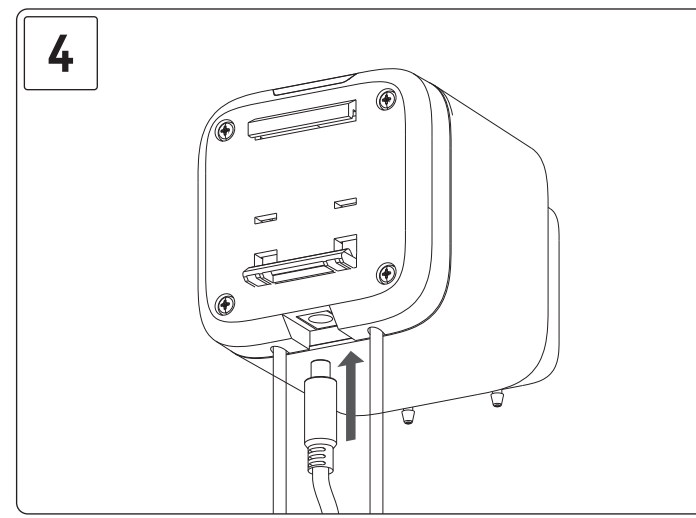
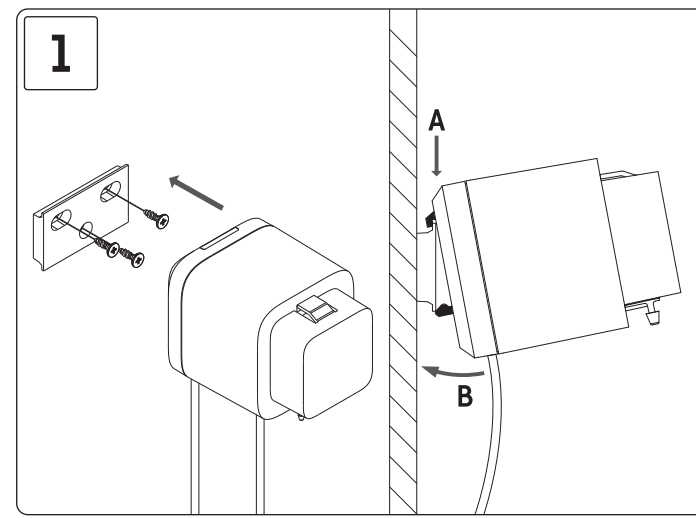


Dosing pump ATO

Skrócona instrukcja obsługi • Quick Start Guide
 Schnellstart-Anleitung • Guide de démarrage rapide

PL EN DE FR

? www.reeffactory.com/support



?
 Pełna instrukcja obsługi
 Full user manual
 Vollständige Gebrauchsanweisung
 Manuel d'instruction complet

PL	Skrócona instrukcja obsługi • Pierwsze uruchomienie
Parametry techniczne	
Nazwa urządzenia:	<i>Dosing pump ATO</i>
Model urządzenia:	RFDA01
Temp. / wilgotność pracy:	10–50°C / 0–99%
Pobór mocy:	0,5-5W
Zasilanie / Zasilacz:	100V-250VAC 50-60Hz (dołączony zasilacz AC-DC)
Protokół radiowy:	Wi-Fi (802.11 b/g/n) 2400.0-2483.5MHz +20dBm
Wymiary [mm](W x D x H):	70 x 98 x 70
To urządzenie zawiera Moduł RF:	
• Numer części:	ESP32
• FCC ID:	2AC7Z-ESPC3MINII

Aby pobrać pełną wersję instrukcji obsługi, zeskanuj kod QR na pierwszych stronach lub odwiedź naszą stronę internetową: **www.reeffactory.com/dosingpumpato**.

Ważne informacje dotyczące bezpieczeństwa

- Przeczytaj uważnie niniejszą instrukcję przed instalacją i obsługą produktu.
- Producent nie ponosi odpowiedzialności za jakiegokolwiek straty lub szkody wynikające z nieprzestrzegania instrukcji.
- Przechowuj niniejszą instrukcję w bezpiecznym miejscu, aby móc z niej skorzystać w przyszłości.
- Ten produkt nie jest zabawką. Przechowywać z dala od dzieci.

Ważne informacje dotyczące bezpieczeństwa

Zapoznaj się ze schematem zawartości opakowania (S) na początku instrukcji.

- | | |
|--------------------------|--------------------------------------|
| 1. Jednostka główna | 7. Śruba uchwyty |
| 2. 2x uchwyt czujników A | 8. Nakrętka uchwytu |
| 3. Uchwyt czujników B | 9. Śruba mocująca uchwyt |
| 4. Czujniki poziomu wody | 10. Magnes do resetowania urządzenia |
| 5. Szyna DIN | |
| 6. Zasilacz | |

Ważne informacje dotyczące bezpieczeństwa

- Przeczytaj uważnie niniejszą instrukcję przed instalacją i obsługą produktu.
- Producent nie ponosi odpowiedzialności za jakiegokolwiek straty lub szkody wynikające z nieprzestrzegania instrukcji.
- Przechowuj niniejszą instrukcję w bezpiecznym miejscu, aby móc z niej skorzystać w przyszłości.
- Ten produkt nie jest zabawką. Przechowywać z dala od dzieci.

Ważne informacje dotyczące bezpieczeństwa

Zapoznaj się ze schematem zawartości opakowania (S) na początku instrukcji.

- | | |
|--------------------------|--------------------------------------|
| 1. Jednostka główna | 7. Śruba uchwyty |
| 2. 2x uchwyt czujników A | 8. Nakrętka uchwytu |
| 3. Uchwyt czujników B | 9. Śruba mocująca uchwyt |
| 4. Czujniki poziomu wody | 10. Magnes do resetowania urządzenia |
| 5. Szyna DIN | |
| 6. Zasilacz | |

Ważne informacje dotyczące bezpieczeństwa

Zapoznaj się ze schematem zawartości opakowania (S) na początku instrukcji.

Ważne informacje dotyczące bezpieczeństwa

Zapoznaj się ze schematem zawartości opakowania (S) na początku instrukcji.

Urządzenie jest oznaczone zgodnie z Dyrektywą Europejską 2012/19/UE oraz polską Ustawą o użytym sprzęcie elektrycznym i elektronicznym symbolem przekreślonego kontenera na odpady. Takie oznakowanie informuje, że sprzęt ten po okresie jego użytkowania nie może być umieszczany łącznie z innymi odpadami pochodzącymi z gospodarstwa domowego. Użytkownik jest zobowiązany do oddania go prowadzącym zbiórki zużytego sprzętu elektrycznego i elektronicznego.

Ważne informacje dotyczące bezpieczeństwa

Niniejszym Reef Factory Sp. z o.o. oświadcza, że urządzenie jest zgodne z zasadniczymi wymaganiami i innymi odpowiednimi przepisami dyrektyw 2014/53/UE, 2011/65/UE i 2015/863. Pełny tekst deklaracji zgodności UE jest dostępny pod następującym adresem internetowym: www.reeffactory.com.

Ważne informacje dotyczące bezpieczeństwa

Zapoznaj się ze schematem zawartości opakowania (S) na początku instrukcji.

- Nie należy podejmować prób samodzielnego demontażu, naprawy lub modyfikacji tego produktu.
- Wszelkie naprawy powinny być wykonywane wyłącznie przez autoryzowany serwis Reef Factory.
- Ten produkt jest przeznaczony wyłącznie do użytku wewnątrz pomieszczeń. Nie używać na zewnątrz!
- Nie narażaj urządzenia i zasilacza na kontakt z wodą lub innymi płynami, chyba że instrukcja mówi inaczej.
- Nie używaj produktu poza zalecanymi zakresami temperatur i wilgotności.
- Trzymaj produkt z dala od źródeł ciepła i nie umieszczaj go pod bezpośrednim działaniem promieni słonecznych.
- Nie przykrywaj ani nie umieszczaj niczego na produkcie.
- Nie podłączaj kabli innych niż dołączone do urządzenia lub określone w instrukcji obsługi.
- Nie umieszczaj produktu w metalowych pudełkach lub na metalowych powierzchniach, aby uzyskać najlepszą wydajność radiową.
- Do czyszczenia urządzenia nie używać agresywnych detergentów. Czyścić mechanicznie miękką szmatką.

Ważne informacje dotyczące bezpieczeństwa

Zapoznaj się ze schematem zawartości opakowania (S) na początku instrukcji.

Ważne informacje dotyczące bezpieczeństwa

Zapoznaj się ze schematem zawartości opakowania (S) na początku instrukcji.

Ważne informacje dotyczące bezpieczeństwa

Zapoznaj się ze schematem zawartości opakowania (S) na początku instrukcji.

Ważne informacje dotyczące bezpieczeństwa

Zapoznaj się ze schematem zawartości opakowania (S) na początku instrukcji.

Ważne informacje dotyczące bezpieczeństwa

Zapoznaj się ze schematem zawartości opakowania (S) na początku instrukcji.

Wersja instrukcji 1.0, Wrzesień 2023.
ISO007
Model: RFDA01

Informacja:
Ze względu na ciągłe udoskonalenia techniczne urządzenia i aktualizacje systemu, informacje zawarte w niniejszej instrukcji mogą ulec zmianie bez wcześniejszego powiadomienia użytkowników. Zdjęcia i ilustracje zawarte w tej instrukcji służą wyłącznie celom informacyjnym i mogą nieznacznie różnić się od rzeczywistego produktu.

Reef Factory Sp. z o.o.
Bydgoska 94, 86-032 Niemcz, **Poland**
www.reeffactory.com

Ważne informacje dotyczące bezpieczeństwa

EN

Technical parameters

Product name:	<i>Dosing pump ATO</i>
Product model:	RFDA01
Operating temp. / humidity:	10–50°C / 0–99%
Power consumption:	0,5-5W
Input:	100V-250VAC 50-60Hz (AC-DC adapter included)
Radio protocol:	Wi-Fi (802.11 b/g/n) 2400.0-2483.5MHz +20dBm
Dimensions [mm](W x D x H):	70 x 98 x 70
This device contains an RF Module:	
• Part number:	ESP32
• FCC ID:	2AC7Z-ESPC3MINII

To download the full manual, scan the QR code on the first pages or visit our website: **www.reeffactory.com/dosingpumpato**.

Important safety information

- Read this manual carefully before installing and operating the product.
- The manufacturer will not be held responsible for any loss or damage resulting from not following the instructions.
- Store this manual in a secure place for future reference.
- This product is not a toy. Keep away from children.

Ważne informacje dotyczące bezpieczeństwa

Read the product diagram (S) at the beginning of this manual.

Ważne informacje dotyczące bezpieczeństwa

- | | |
|------------------------|------------------------|
| 1. Main unit | 7. Handle screw |
| 2. 2x sensor holders A | 8. Handle nut |
| 3. Sensor holders B | 9. Handle fixing screw |
| 4. Water level sensors | 10. Magnetic stirrer |
| 5. DIN mounting rail | |
| 6. Power supply | |

Ważne informacje dotyczące bezpieczeństwa

Read the product diagram (S) at the beginning of this manual.

Ważne informacje dotyczące bezpieczeństwa

Read the product diagram (S) at the beginning of this manual.

Ważne informacje dotyczące bezpieczeństwa

Read the product diagram (S) at the beginning of this manual.

Read the product diagram (S) at the beginning of this manual.

Read the product diagram (S) at the beginning of this manual.

Ważne informacje dotyczące bezpieczeństwa

Read the product diagram (S) at the beginning of this manual.

Read the product diagram (S) at the beginning of this manual.

Ważne informacje dotyczące bezpieczeństwa

Ważne informacje dotyczące bezpieczeństwa

Device labelled with this symbol should not be disposed with other household wastes. It shall be handed over to the applicable collection point for the recycling of waste electrical and electronic equipment.

Ważne informacje dotyczące bezpieczeństwa

Ważne informacje dotyczące bezpieczeństwa

Hereby, Reef Factory Sp. z o.o. declares that the device is in compliance with the essential requirements and other relevant provisions of Directives 2014/53/EU, 2011/65/EU and 2015/863. The full text of the EU declaration of conformity is available at the following internet address: www.reeffactory.com.

Ważne informacje dotyczące bezpieczeństwa

Ważne informacje dotyczące bezpieczeństwa

- Do not attempt to disassemble, repair or modify this product yourself.
- Any repair should be performed only by an authorized Reef Factory service.
- This product is designed for indoor use only. Do not use outside!
- Do not expose the device and power supply to water or other liquids unless the instructions say otherwise.
- Do not use the product outside of the recommended temperature and humidity ranges.
- Keep the product away from heat sources and do not place under direct sunlight.
- Do not connect or place anything on the product.
- Do not connect cables other than included with the device or specified in the manual.
- Do not place the product in metal boxes or on metal surfaces for best radio performance.
- Do not use aggressive detergents to clean the device. Clean mechanically with a soft cloth.

Ważne informacje dotyczące bezpieczeństwa

Read the product diagram (S) at the beginning of this manual.

Ważne informacje dotyczące bezpieczeństwa

Read the product diagram (S) at the beginning of this manual.

Ważne informacje dotyczące bezpieczeństwa

Read the product diagram (S) at the beginning of this manual.

Ważne informacje dotyczące bezpieczeństwa

Read the product diagram (S) at the beginning of this manual.

Ważne informacje dotyczące bezpieczeństwa

Read the product diagram (S) at the beginning of this manual.

Manual edition 1.0, September 2023.
ISO007
Model: RFDA01

Notice:
Due to continuous technical improvements and system updates, the information contained in this manual is subject to change without prior notification to users. The photographs and illustrations contained in this manual are for informational purposes only and may differ slightly from the actual product.

Reef Factory Sp. z o.o.
Bydgoska 94, 86-032 Niemcz, **Poland**
www.reeffactory.com

Ważne informacje dotyczące bezpieczeństwa

DE

Schnellstart-Anleitung

Name des Produkts:	<i>Dosing pump ATO</i>
Modell des Produkts:	RFDA01
Betriebstemp. / Luftfeuchtigkeit:	10–50°C / 0–99%
Stromverbrauch:	0,5-5W
Eingabe:	100V-250VAC 50-60Hz (Inklusive AC-DC-Adapter)
Funkprotokoll:	Wi-Fi (802.11 b/g/n) 2400.0-2483.5MHz +20dBm
Abmessungen [mm](B x T x H):	70 x 98 x 70
Dieses Gerät enthält ein RF-Modul:	
• Teil Nummer:	ESP32
• FCC ID:	2AC7Z-ESPC3MINII

Um das vollständige Handbuch herunterzuladen, scannen Sie den QR-Code auf den ersten Seiten oder besuchen Sie unsere Website: **www.reeffactory.com/dosingpumpato**.

Wichtige Sicherheitsinformationen

- Lesen Sie diese Anleitung sorgfältig durch, bevor Sie das Produkt installieren und in Betrieb nehmen.
- Der Hersteller haftet nicht für Verluste oder Schäden, die durch Nichtbeachtung der Anweisungen entstehen.
- Bewahren Sie diese Anleitung zum späteren Nachschlagen an einem sicheren Ort auf.
- Dieses Produkt ist kein Spielzeug. Halten Sie es von Kindern fern.

Ważne informacje dotyczące bezpieczeństwa

Read the product diagram (S) at the beginning of this manual.

Ważne informacje dotyczące bezpieczeństwa

Read the product diagram (S) at the beginning of this manual.

- | | |
|-------------------------|------------------------------------|
| 1. Hauptgerät | 7. Schraube des Griffs |
| 2. 2x Sensorhalter A | 8. Mutter des Handgriffs |
| 3. Sensorhalterungen B | 9. Befestigungsschraube des Griffs |
| 4. Wasserstandssensoren | 10. Magnetrührer |
| 5. DIN-Montageschiene | |
| 6. Netzgerät | |

Ważne informacje dotyczące bezpieczeństwa

Read the product diagram (S) at the beginning of this manual.

Ważne informacje dotyczące bezpieczeństwa

Read the product diagram (S) at the beginning of this manual.

Ważne informacje dotyczące bezpieczeństwa

Read the product diagram (S) at the beginning of this manual.

Read the product diagram (S) at the beginning of this manual.

Ważne informacje dotyczące bezpieczeństwa

Read the product diagram (S) at the beginning of this manual.

Read the product diagram (S) at the beginning of this manual.

Ważne informacje dotyczące bezpieczeństwa

Ważne informacje dotyczące bezpieczeństwa

Ważne informacje dotyczące bezpieczeństwa

Geräte, die mit diesem Symbol gekennzeichnet sind, dürfen nicht mit anderen Haushaltsabfällen entsorgt werden. Es muss bei der zuständigen Sammelstelle für das Recycling von Elektro- und Elektronik-Altgeräten abgegeben werden.

Ważne informacje dotyczące bezpieczeństwa

Ważne informacje dotyczące bezpieczeństwa

Hiermit erklärt Reef Factory Sp. z o.o., dass das Gerät mit den grundlegenden Anforderungen und anderen relevanten Bestimmungen der Richtlinien 2014/53/EU, 2011/65/EU und 2015/863 übereinstimmt. Der vollständige Text der EU-Konformitätserklärung ist unter der folgenden Internetadresse verfügbar: www.reeffactory.com.

Ważne informacje dotyczące bezpieczeństwa

Ważne informacje dotyczące bezpieczeństwa

Ważne informacje dotyczące bezpieczeństwa

- Versuchen Sie nicht, dieses Produkt selbst zu zerlegen, zu reparieren oder zu modifizieren.
- Jede Reparatur sollte nur von einem autorisierten Reef Factory Service durchgeführt werden.
- Dieses Produkt ist nur für den Gebrauch in Innenräumen bestimmt. Verwenden Sie es nicht im Freien!
- Setzen Sie das Gerät und das Netzteil keinem Wasser oder anderen Flüssigkeiten aus, es sei denn, es ist in der Anleitung anders angegeben.
- Verwenden Sie das Produkt nicht außerhalb der empfohlenen Temperatur- und Feuchtigkeitsbereiche.
- Halten Sie das Gerät von Wärmequellen fern und setzen Sie es nicht dem direkten Sonnenlicht aus.
- Decken Sie das Gerät nicht ab und legen Sie nichts darauf.
- Schließen Sie keine anderen Kabel an, als die im Lieferumfang des Geräts oder im Handbuch angegeben sind.
- Stellen Sie das Produkt nicht in Metallkästen oder auf Metallflächen, um eine optimale Funkleistung zu gewährleisten.
- Verwenden Sie zur Reinigung der Gerät keine aggressiven Reinigungsmittel.
- Reinigen Sie sie mechanisch mit einem weichen Tuch.

Ważne informacje dotyczące bezpieczeństwa

Read the product diagram (S) at the beginning of this manual.

Ważne informacje dotyczące bezpieczeństwa

Read the product diagram (S) at the beginning of this manual.

Ważne informacje dotyczące bezpieczeństwa

Read the product diagram (S) at the beginning of this manual.

Ważne informacje dotyczące bezpieczeństwa

Read the product diagram (S) at the beginning of this manual.

Handbuch Ausgabe 1.0, September 2023.
ISO007
Model: RFDA01

Hinweis:
Aufgrund ständiger technischer Verbesserungen und Systemaktualisierungen können die in diesem Handbuch enthaltenen Informationen ohne vorherige Benachrichtigung der Benutzer geändert werden. Die in diesem Handbuch enthaltenen Fotos und Abbildungen dienen nur zu Informationszwecken und können leicht vom tatsächlichen Produkt abweichen.

Reef Factory Sp. z o.o.
Bydgoska 94, 86-032 Niemcz, **Poland**
www.reeffactory.com

Ważne informacje dotyczące bezpieczeństwa

FR

Guide de démarrage rapide

Paramètres techniques	
Nom du produit:	<i>Dosing pump ATO</i>
Modèle de produit:	RFDA01
Température de fonctionnement / humidité:	10–50°C / 0–99%
Consommation électrique:	0,5-5W
Entrée:	100V-250VAC 50-60Hz (Adaptateur AC-DC inclus)
Protocole radio:	Wi-Fi (802.11 b/g/n) 2400.0-2483.5MHz +20dBm
Dimensions [mm](L x P x H):	70 x 95 x 70
Cet appareil contient un module RF:	
• Numéro de pièce:	ESP32
• FCC ID:	2AC7Z-ESPC3MINII

Pour télécharger le manuel complet, scannez le code QR sur les premières pages ou visitez notre site web: **www.reeffactory.com/dosingpumpato**.

Informations importantes sur la sécurité

- Lisez attentivement ce manuel avant d'installer et d'utiliser le produit.
- Le fabricant ne sera pas tenu responsable de toute perte ou dommage résultant du non-respect des instructions.
- Conservez ce manuel dans un endroit sûr pour pouvoir le consulter ultérieurement.
- Ce produit n'est pas un jouet. Gardez-le hors de portée des enfants.

Ważne informacje dotyczące bezpieczeństwa

Read the product diagram (S) at the beginning of this manual.

Ważne informacje dotyczące bezpieczeństwa

- | | |
|-----------------------------|----------------------------------|
| 1. Unité principale | 7. Vis de la poignée |
| 2. 2x support de capteur A | 8. Ecrou de poignée |
| 3. Support de capteur B | 9. Vis de fixation de la poignée |
| 4. Capteurs de niveau d'eau | 10. Aimant de remise à zéro |
| 5. Rail de montage DIN | |
| 6. Alimentation électrique | |

Ważne informacje dotyczące bezpieczeństwa

Read the product diagram (S) at the beginning of this manual.

Ważne informacje dotyczące bezpieczeństwa

Read the product diagram (S) at the beginning of this manual.

Ważne informacje dotyczące bezpieczeństwa

Read the product diagram (S) at the beginning of this manual.

Ważne informacje dotyczące bezpieczeństwa

Read the product diagram (S) at the beginning of this manual.

Ważne informacje dotyczące bezpieczeństwa

Ważne informacje dotyczące bezpieczeństwa

Read the product diagram (S) at the beginning of this manual.

Read the product diagram (S) at the beginning of this manual.

Ważne informacje dotyczące bezpieczeństwa

Ważne informacje dotyczące bezpieczeństwa

Ważne informacje dotyczące bezpieczeństwa

L'appareil portant ce symbole ne doit pas être jeté avec les autres déchets ménagers. Il doit être remis au point de collecte applicable pour le recyclage des déchets d'équipements électriques et électroniques.

Ważne informacje dotyczące bezpieczeństwa

Ważne informacje dotyczące bezpieczeństwa

Par la présente, Reef Factory Sp. z o.o. déclare que l'appareil est conforme aux exigences essentielles et aux autres dispositions pertinentes des directives 2014/53/UE, 2011/65/UE et 2015/863. Le texte intégral de la déclaration de conformité de l'UE est disponible à l'adresse internet suivante: www.reeffactory.com.

Ważne informacje dotyczące bezpieczeństwa

Ważne informacje dotyczące bezpieczeństwa

Ważne informacje dotyczące bezpieczeństwa

Ważne informacje dotyczące bezpieczeństwa

N'utilisez pas le produit en dehors des plages de température et d'humidité recommandées.

- Gardez le produit loin des sources de chaleur et ne le placez pas sous la lumière directe du soleil.
- Ne couvrez pas le produit et ne placez rien sur lui.
- Ne connectez pas de câbles autres que ceux fournis avec l'appareil ou spécifiés dans le manuel.
- Ne placez pas le produit dans des boîtes métalliques ou sur des surfaces métalliques pour obtenir les meilleures performances radio.
- N'utilisez pas de détergents agressifs pour nettoyer l'appareil. Nettoyez mécaniquement avec un chiffon doux.

Ważne informacje dotyczące bezpieczeństwa