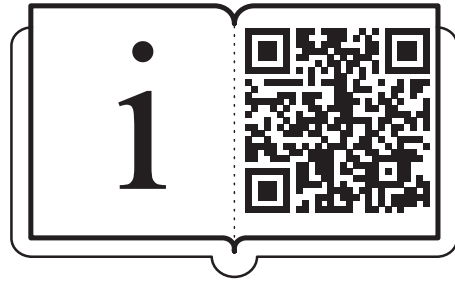


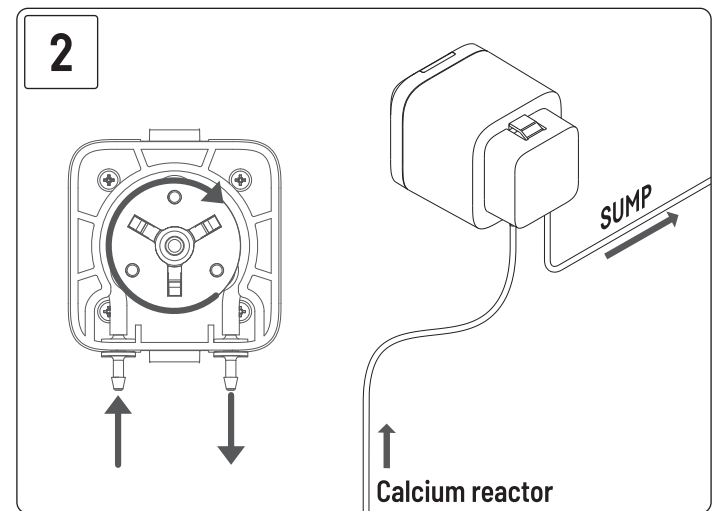
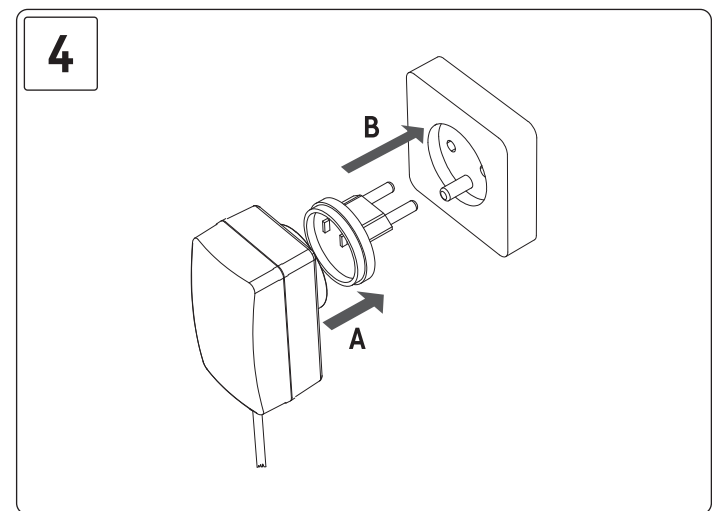
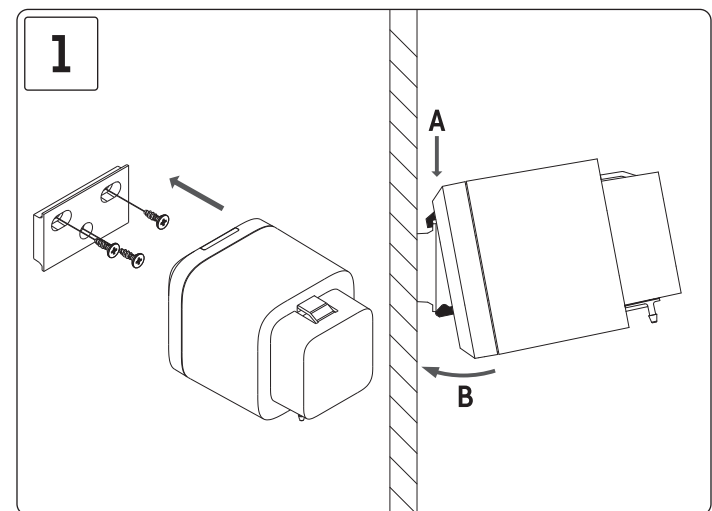
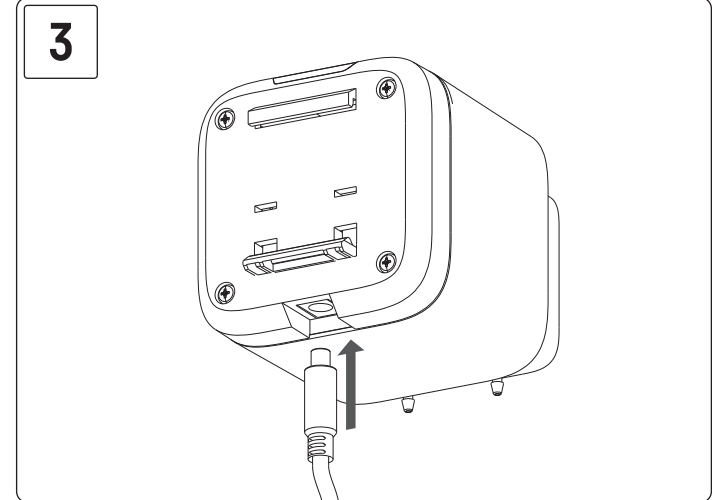
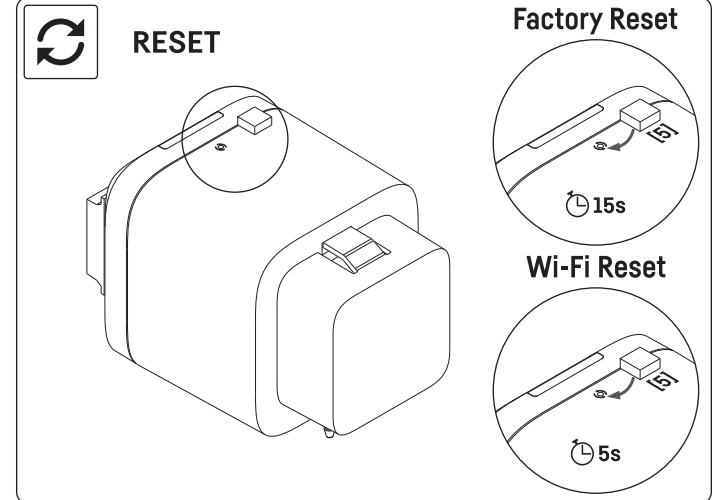
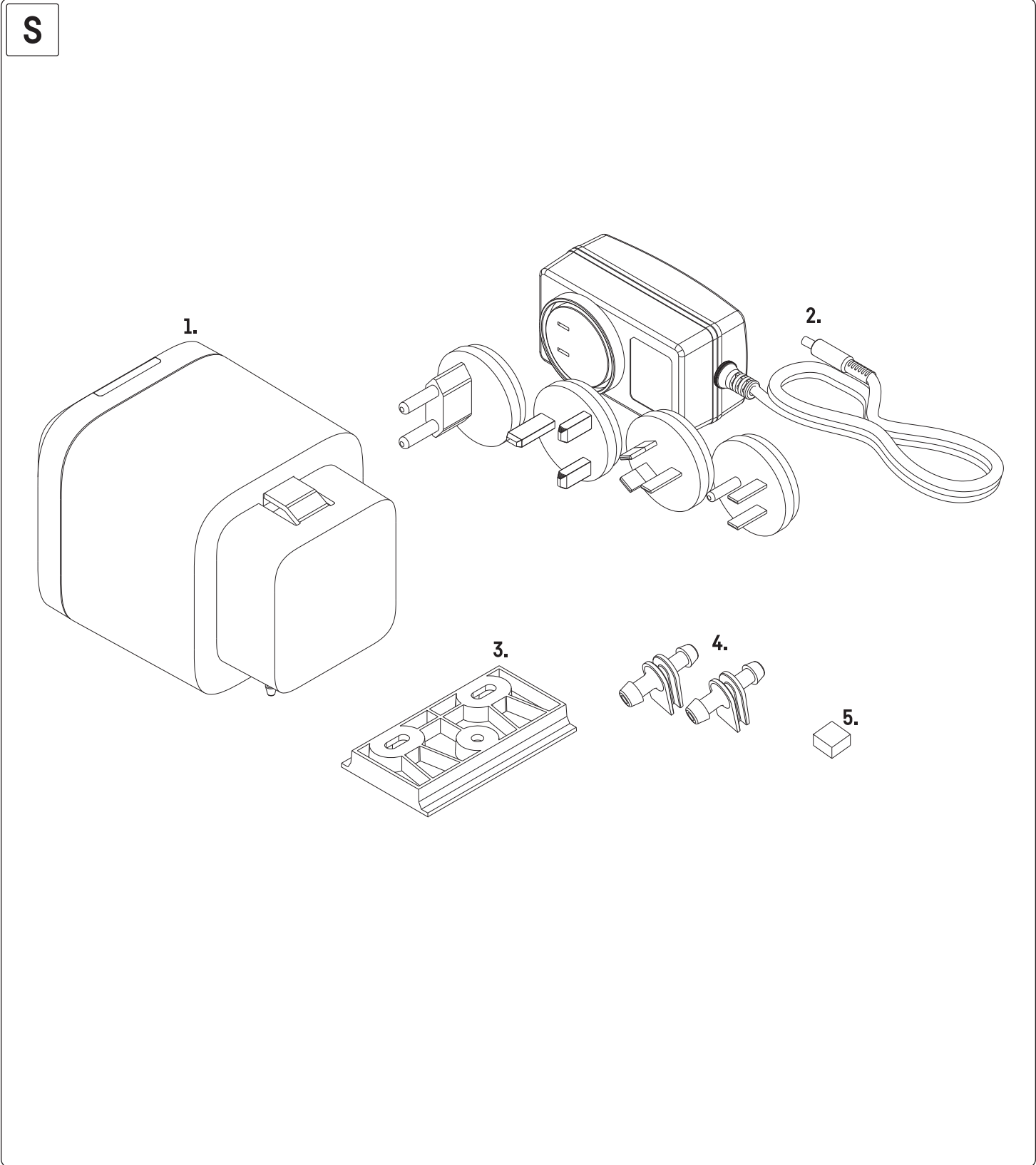
Dosing pump X1 Calcium reactor

Skrócona instrukcja obsługi • Quick Start Guide
Schnellstart-Anleitung • Guide de démarrage rapide



PL EN DE FR

? www.reeffactory.com/support



PL	Skrócona instrukcja obsługi • Pierwsze uruchomienie
Parametry techniczne	
Nazwa urządzenia:	<i>Dosing pump Pro XI</i>
Model urządzenia:	RFDC01
Temp. / wilgotność pracy:	10–50°C / 0–99%
Pobór mocy:	0,5-5W
Zasilanie / Zasilacz:	100V-250VAC 50-60Hz (dołączony zasilacz AC-DC)
Protokół radiowy:	Wi-Fi (802.11 b/g/n) 2400.0-2483.5MHz +20dBm
Wymiary [mm] (W x D x H):	70 x 98 x 70
To urządzenie zawiera Moduł RF:	
• Numer części:	ESP32
• FCC ID:	2AC7Z-ESPC3MINII

Aby pobrać pełną wersję instrukcji obsługi, zeskanuj kod QR na pierwszych stronach lub odwiedź naszą stronę internetową: **www.reeffactory.com/dosingpumpcpr**.

Ważne informacje dotyczące bezpieczeństwa

- Przeczytaj uważnie niniejszą instrukcję przed instalacją i obsługą produktu.
- Producent nie ponosi odpowiedzialności za jakiegokolwiek straty lub szkody wynikające z nieprzestrzegania instrukcji.
- Przechowuj niniejszą instrukcję w bezpiecznym miejscu, aby móc z niej skorzystać w przyszłości.
- Ten produkt nie jest zabawką. Przechowywać z dala od dzieci.

Zapoznaj się ze schematem zawartości opakowania (S) na początku instrukcji.
<ol style="list-style-type: none">Jednostka główna Zasilacz Szyna DIN 2x Opcjonalne króćce 3,2/3,2mm Magnes do resetowania urządzenia

- Jednostka główna
- Zasilacz
- Szyna DIN
- 2x Opcjonalne króćce 3,2/3,2mm
- Magnes do resetowania urządzenia

EN	Quick Start Guide
Technical parameters	
Product name:	<i>Dosing pump Pro XI</i>
Product model:	RFDC01
Operating temp. / humidity:	10–50°C / 0–99%
Power consumption:	0,5-5W
Input:	100V-250VAC 50-60Hz (AC-DC adapter included)
Radio protocol:	Wi-Fi (802.11 b/g/n) 2400.0-2483.5MHz +20dBm
Dimensions [mm] (W x D x H):	70 x 98 x 70
This device contains an RF Module:	
• Part number:	ESP32
• FCC ID:	2AC7Z-ESPC3MINII

EN	Quick Start Guide
Technical parameters	
Product name:	<i>Dosing pump Pro XI</i>
Product model:	RFDC01
Operating temp. / humidity:	10–50°C / 0–99%
Power consumption:	0,5-5W
Input:	100V-250VAC 50-60Hz (AC-DC adapter included)
Radio protocol:	Wi-Fi (802.11 b/g/n) 2400.0-2483.5MHz +20dBm
Dimensions [mm] (W x D x H):	70 x 98 x 70
This device contains an RF Module:	
• Part number:	ESP32
• FCC ID:	2AC7Z-ESPC3MINII

To download the full manual, scan the QR code on the first pages or visit our website: **www.reeffactory.com/dosingpumpcpr**.

Important safety information

- Read this manual carefully before installing and operating the product.
- The manufacturer will not be held responsible for any loss or damage resulting from not following the instructions.
- Store this manual in a secure place for future reference.
- This product is not a toy. Keep away from children.

EN	Read the product diagram (S) at the beginning of this manual.
<ol style="list-style-type: none">Main unit Power supply DIN mounting rail 2x Optional fittings 3,2/3,2mm Magnetic stirrer	

- Main unit
- Power supply
- DIN mounting rail
- 2x Optional fittings 3,2/3,2mm
- Magnetic stirrer

DE	Schnellstart-Anleitung
Technische Parameter	
Name des Produkts:	<i>Dosing pump Pro XI</i>
Modell des Produkts:	RFDC01
Betriebstemp. / Luftfeuchtigkeit:	10–50°C / 0–99%
Stromverbrauch:	0,5-5W
Eingabe:	100V-250VAC 50-60Hz (Inklusive AC-DC-Adapter)
Funkprotokoll:	Wi-Fi (802.11 b/g/n) 2400.0-2483.5MHz +20dBm
Abmessungen [mm] (B x T x H):	70 x 98 x 70
Dieses Gerät enthält ein RF-Modul:	
• Teil Nummer:	ESP32
• FCC ID:	2AC7Z-ESPC3MINII

DE	Schnellstart-Anleitung
Technische Parameter	
Name des Produkts:	<i>Dosing pump Pro XI</i>
Modell des Produkts:	RFDC01
Betriebstemp. / Luftfeuchtigkeit:	10–50°C / 0–99%
Stromverbrauch:	0,5-5W
Eingabe:	100V-250VAC 50-60Hz (Inklusive AC-DC-Adapter)
Funkprotokoll:	Wi-Fi (802.11 b/g/n) 2400.0-2483.5MHz +20dBm
Abmessungen [mm] (B x T x H):	70 x 98 x 70
Dieses Gerät enthält ein RF-Modul:	
• Teil Nummer:	ESP32
• FCC ID:	2AC7Z-ESPC3MINII

Wichtige Sicherheitsinformationen

- Lesen Sie diese Anleitung sorgfältig durch, bevor Sie das Produkt installieren und in Betrieb nehmen.
- Der Hersteller haftet nicht für Verluste oder Schäden, die durch Nichtbeachtung der Anweisungen entstehen.
- Bewahren Sie diese Anleitung zum späteren Nachschlagen an einem sicheren Ort auf.
- Dieses Produkt ist kein Spielzeug. Halten Sie es von Kindern fern.

DE	Schnellstart-Anleitung
Technische Parameter	
Name des Produkts:	<i>Dosing pump Pro XI</i>
Modell des Produkts:	RFDC01
Betriebstemp. / Luftfeuchtigkeit:	10–50°C / 0–99%
Stromverbrauch:	0,5-5W
Eingabe:	100V-250VAC 50-60Hz (Inklusive AC-DC-Adapter)
Funkprotokoll:	Wi-Fi (802.11 b/g/n) 2400.0-2483.5MHz +20dBm
Abmessungen [mm] (B x T x H):	70 x 98 x 70
Dieses Gerät enthält ein RF-Modul:	
• Teil Nummer:	ESP32
• FCC ID:	2AC7Z-ESPC3MINII

Informations importantes sur la sécurité

Informations importantes sur la sécurité

Après avoir déballé les composants de l'emballage, suivez les étapes de montage indiquées dans le graphique. Pour monter le dispositif avec un rail DIN dédié, suivre le graphique (1). Le kit ne comprend pas les vis, qui doivent être choisies indépendamment en fonction du support.

FR	Guide de démarrage rapide
Paramètres techniques	
Nom du produit:	<i>Dosing pump Pro XI</i>
Modèle de produit:	RFDC01
Température de fonctionnement / humidité:	10–50°C / 0–99%
Consommation électrique:	0,5-5W
Entrée:	100V-250VAC 50-60Hz (Adaptateur AC-DC inclus)
Protocole radio:	Wi-Fi (802.11 b/g/n) 2400.0-2483.5MHz +20dBm
Dimensions [mm] (L x P x H):	70 x 98 x 70
Cet appareil contient un module RF:	
• Numéro de pièce:	ESP32
• FCC ID:	2AC7Z-ESPC3MINII

Pour télécharger le manuel complet, scannez le code QR sur les premières pages ou visitez notre site web: **www.reeffactory.com/dosingpumpcpr**.

Informations importantes sur la sécurité

- N'essayez pas de démonter, réparer ou modifier ce produit vous-même. Toute réparation doit être effectuée uniquement par un service agréé de Reef Factory.
- Ce produit est destiné à un usage intérieur uniquement. Ne pas utiliser à l'extérieur!
- N'exposez pas l'appareil et l'alimentation électrique à feu ou à d'autres liquides, sauf indication contraire dans les instructions.
- N'utilisez pas le produit en dehors des plages de température et d'humidité recommandées.
- Gardez le produit loin des sources de chaleur et ne le placez pas sous la lumière directe du soleil.
- Ne couvrez pas le produit et ne placez rien sur lui.
- Ne connectez pas de câbles autres que ceux fournis avec l'appareil ou spécifiés dans le manuel.
- Ne placez pas le produit dans des boîtes métalliques ou sur des surfaces métalliques pour obtenir les meilleures performances radio.
- N'utilisez pas de détergents agressifs pour nettoyer l'appareil. Nettoyez mécaniquement avec un chiffon doux.

FR	Guide de démarrage rapide
Paramètres techniques	
Nom du produit:	<i>Dosing pump Pro XI</i>
Modèle de produit:	RFDC01
Température de fonctionnement / humidité:	10–50°C / 0–99%
Consommation électrique:	0,5-5W
Entrée:	100V-250VAC 50-60Hz (Adaptateur AC-DC inclus)
Protocole radio:	Wi-Fi (802.11 b/g/n) 2400.0-2483.5MHz +20dBm
Dimensions [mm] (L x P x H):	70 x 98 x 70
Cet appareil contient un module RF:	
• Numéro de pièce:	ESP32
• FCC ID:	2AC7Z-ESPC3MINII

FR	Guide de démarrage rapide
Paramètres techniques	
Nom du produit:	<i>Dosing pump Pro XI</i>
Modèle de produit:	RFDC01
Température de fonctionnement / humidité:	10–50°C / 0–99%
Consommation électrique:	0,5-5W
Entrée:	100V-250VAC 50-60Hz (Adaptateur AC-DC inclus)
Protocole radio:	Wi-Fi (802.11 b/g/n) 2400.0-2483.5MHz +20dBm
Dimensions [mm] (L x P x H):	70 x 98 x 70
Cet appareil contient un module RF:	
• Numéro de pièce:	ESP32
• FCC ID:	2AC7Z-ESPC3MINII

FR	Guide de démarrage rapide
Paramètres techniques	
Nom du produit:	<i>Dosing pump Pro XI</i>
Modèle de produit:	RFDC01
Température de fonctionnement / humidité:	10–50°C / 0–99%
Consommation électrique:	0,5-5W
Entrée:	100V-250VAC 50-60Hz (Adaptateur AC-DC inclus)
Protocole radio:	Wi-Fi (802.11 b/g/n) 2400.0-2483.5MHz +20dBm
Dimensions [mm] (L x P x H):	70 x 98 x 70
Cet appareil contient un module RF:	
• Numéro de pièce:	ESP32
• FCC ID:	2AC7Z-ESPC3MINII

Pour télécharger le manuel complet, scannez le code QR sur les premières pages ou visitez notre site web: **www.reeffactory.com/dosingpumpcpr**.

Informations importantes sur la sécurité

Après avoir déballé les composants de l'emballage, suivez les étapes de montage indiquées dans le graphique. Pour monter le dispositif avec un rail DIN dédié, suivre le graphique (1). Le kit ne comprend pas les vis, qui doivent être choisies indépendamment en fonction du support.

FR	Guide de démarrage rapide
Paramètres techniques	
Nom du produit:	<i>Dosing pump Pro XI</i>
Modèle de produit:	RFDC01
Température de fonctionnement / humidité:	10–50°C / 0–99%
Consommation électrique:	0,5-5W
Entrée:	100V-250VAC 50-60Hz (Adaptateur AC-DC inclus)
Protocole radio:	Wi-Fi (802.11 b/g/n) 2400.0-2483.5MHz +20dBm
Dimensions [mm] (L x P x H):	70 x 98 x 70
Cet appareil contient un module RF:	
• Numéro de pièce:	ESP32
• FCC ID:	2AC7Z-ESPC3MINII

FR	Guide de démarrage rapide
Paramètres techniques	
Nom du produit:	<i>Dosing pump Pro XI</i>
Modèle de produit:	RFDC01
Température de fonctionnement / humidité:	10–50°C / 0–99%
Consommation électrique:	0,5-5W
Entrée:	100V-250VAC 50-60Hz (Adaptateur AC-DC inclus)
Protocole radio:	Wi-Fi (802.11 b/g/n) 2400.0-2483.5MHz +20dBm
Dimensions [mm] (L x P x H):	70 x 98 x 70
Cet appareil contient un module RF:	
• Numéro de pièce:	ESP32
• FCC ID:	2AC7Z-ESPC3MINII

FR	Guide de démarrage rapide
Paramètres techniques	
Nom du produit:	<i>Dosing pump Pro XI</i>
Modèle de produit:	RFDC01
Température de fonctionnement / humidité:	10–50°C / 0–99%
Consommation électrique:	0,5-5W
Entrée:	100V-250VAC 50-60Hz (Adaptateur AC-DC inclus)
Protocole radio:	Wi-Fi (802.11 b/g/n) 2400.0-2483.5MHz +20dBm
Dimensions [mm] (L x P x H):	70 x 98 x 70
Cet appareil contient un module RF:	
• Numéro de pièce:	ESP32
• FCC ID:	2AC7Z-ESPC3MINII

Pour télécharger le manuel complet, scannez le code QR sur les premières pages ou visitez notre site web: **www.reeffactory.com/dosingpumpcpr**.

Informations importantes sur la sécurité

- N'essayez pas de démonter, réparer ou modifier ce produit vous-même. Toute réparation doit être effectuée uniquement par un service agréé de Reef Factory.
- Ce produit est destiné à un usage intérieur uniquement. Ne pas utiliser à l'extérieur!
- N'exposez pas l'appareil et l'alimentation électrique à feu ou à d'autres liquides, sauf indication contraire dans les instructions.
- N'utilisez pas le produit en dehors des plages de température et d'humidité recommandées.
- Gardez le produit loin des sources de chaleur et ne le placez pas sous la lumière directe du soleil.
- Ne couvrez pas le produit et ne placez rien sur lui.
- Ne connectez pas de câbles autres que ceux fournis avec l'appareil ou spécifiés dans le manuel.
- Ne placez pas le produit dans des boîtes métalliques ou sur des surfaces métalliques pour obtenir les meilleures performances radio.
- N'utilisez pas de détergents agressifs pour nettoyer l'appareil. Nettoyez mécaniquement avec un chiffon doux.

FR	Guide de démarrage rapide
Paramètres techniques	
Nom du produit:	<i>Dosing pump Pro XI</i>
Modèle de produit:	RFDC01
Température de fonctionnement / humidité:	10–50°C / 0–99%
Consommation électrique:	0,5-5W
Entrée:	100V-250VAC 50-60Hz (Adaptateur AC-DC inclus)
Protocole radio:	Wi-Fi (802.11 b/g/n) 2400.0-2483.5MHz +20dBm
Dimensions [mm] (L x P x H):	70 x 98 x 70
Cet appareil contient un module RF:	
• Numéro de pièce:	ESP32
• FCC ID:	2AC7Z-ESPC3MINII

FR	Guide de démarrage rapide
Paramètres techniques	
Nom du produit:	<i>Dosing pump Pro XI</i>
Modèle de produit:	RFDC01
Température de fonctionnement / humidité:	10–50°C / 0–99%
Consommation électrique:	0,5-5W
Entrée:	100V-250VAC 50-60Hz (Adaptateur AC-DC inclus)
Protocole radio:	Wi-Fi (802.11 b/g/n) 2400.0-2483.5MHz +20dBm
Dimensions [mm] (L x P x H):	70 x 98 x 70
Cet appareil contient un module RF:	
• Numéro de pièce:	ESP32
• FCC ID:	2AC7Z-ESPC3MINII

FR	Guide de démarrage rapide
Paramètres techniques	
Nom du produit:	<i>Dosing pump Pro XI</i>
Modèle de produit:	RFDC01
Température de fonctionnement / humidité:	10–50°C / 0–99%
Consommation électrique:	0,5-5W
Entrée:	100V-250VAC 50-60Hz (Adaptateur AC-DC inclus)
Protocole radio:	Wi-Fi (802.11 b/g/n) 2400.0-2483.5MHz +20dBm
Dimensions [mm] (L x P x H):	70 x 98 x 70
Cet appareil contient un module RF:	
• Numéro de pièce:	ESP32
• FCC ID:	2AC7Z-ESPC3MINII

FR	Guide de démarrage rapide
Paramètres techniques	
Nom du produit:	<i>Dosing pump Pro XI</i>
Modèle de produit:	RFDC01
Température de fonctionnement / humidité:	10–50°C / 0–99%
Consommation électrique:	0,5-5W
Entrée:	100V-250VAC 50-60Hz (Adaptateur AC-DC inclus)
Protocole radio:	Wi-Fi (802.11 b/g/n) 2400.0-2483.5MHz +20dBm
Dimensions [mm] (L x P x H):	70 x 98 x 70
Cet appareil contient un module RF:	
• Numéro de pièce:	ESP32
• FCC ID:	2AC7Z-ESPC3MINII

FR	Guide de démarrage rapide
Paramètres techniques	
Nom du produit:	<i>Dosing pump Pro XI</i>
Modèle de produit:	RFDC01
Température de fonctionnement / humidité:	10–50°C / 0–99%
Consommation électrique:	0,5-5W
Entrée:	100V-250VAC 50-60Hz (Adaptateur AC-DC inclus)
Protocole radio:	Wi-Fi (802.11 b/g/n) 2400.0-2483.5MHz +20dBm
Dimensions [mm] (L x P x H):	70 x 98 x 70
Cet appareil contient un module RF:	
• Numéro de pièce:	ESP32
• FCC ID:	2AC7Z-ESPC3MINII

Informations importantes sur la sécurité

Informations importantes sur la sécurité

Après avoir déballé les composants de l'emballage, suivez les étapes de montage indiquées dans le graphique. Pour monter le dispositif avec un rail DIN dédié, suivre le graphique (1). Le kit ne comprend pas les vis, qui doivent être choisies indépendamment en fonction du support.

FR	Guide de démarrage rapide
Paramètres techniques	
Nom du produit:	<i>Dosing pump Pro XI</i>
Modèle de produit:	RFDC01
Température de fonctionnement / humidité:	10–50°C / 0–99%
Consommation électrique:	0,5-5W
Entrée:	100V-250VAC 50-60Hz (Adaptateur AC-DC inclus)
Protocole radio:	Wi-Fi (802.11 b/g/n) 2400.0-2483.5MHz +20dBm
Dimensions [mm] (L x P x H):	70 x 98 x 70
Cet appareil contient un module RF:	
• Numéro de pièce:	ESP32
• FCC ID:	2AC7Z-ESPC3MINII

Pour télécharger le manuel complet, scannez le code QR sur les premières pages ou visitez notre site web: **www.reeffactory.com/dosingpumpcpr**.

FR	Guide de démarrage rapide
Paramètres techniques	
Nom du produit:	<i>Dosing pump Pro XI</i>
Modèle de produit:	RFDC01
Température de fonctionnement / humidité:	10–50°C / 0–99%
Consommation électrique:	0,5-5W
Entrée:	100V-250VAC 50-60Hz (Adaptateur AC-DC inclus)
Protocole radio:	Wi-Fi (802.11 b/g/n) 2400.0-2483.5MHz +20dBm
Dimensions [mm] (L x P x H):	70 x 98 x 70
Cet appareil contient un module RF:	
• Numéro de pièce:	ESP32
• FCC ID:	2AC7Z-ESPC3MINII

FR	Guide de démarrage rapide
Paramètres techniques	
Nom du produit:	<i>Dosing pump Pro XI</i>
Modèle de produit:	RFDC01
Température de fonctionnement / humidité:	10–50°C / 0–99%
Consommation électrique:	0,5-5W
Entrée:	100V-250VAC 50-60Hz (Adaptateur AC-DC inclus)
Protocole radio:	Wi-Fi (802.11 b/g/n) 2400.0-2483.5MHz +20dBm
Dimensions [mm] (L x P x H):	70 x 98 x 70
Cet appareil contient un module RF:	
• Numéro de pièce:	ESP32
• FCC ID:	2AC7Z-ESPC3MINII

FR	Guide
-----------	--------------