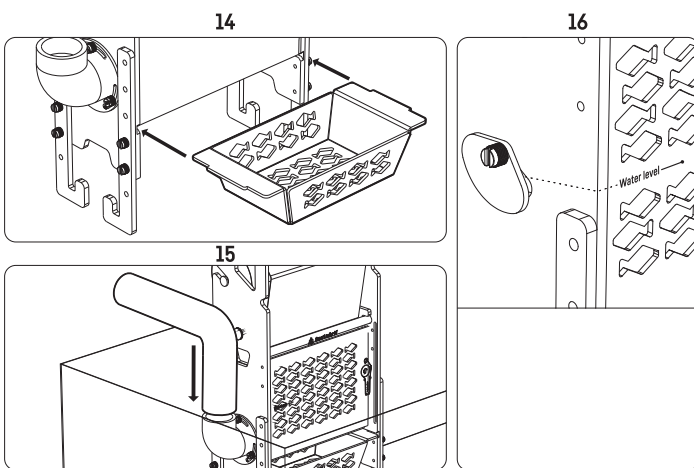
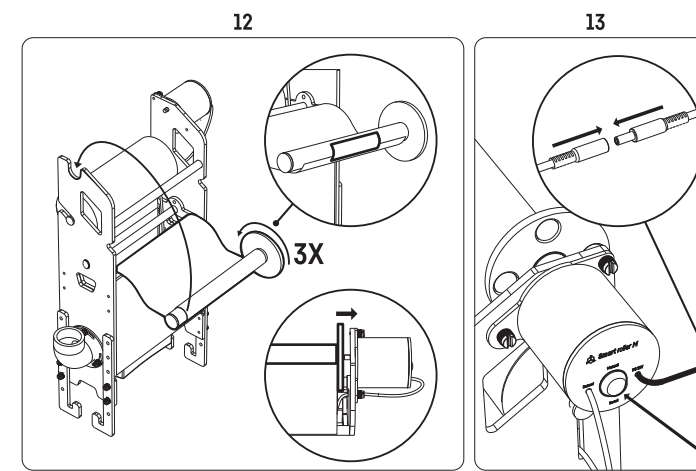
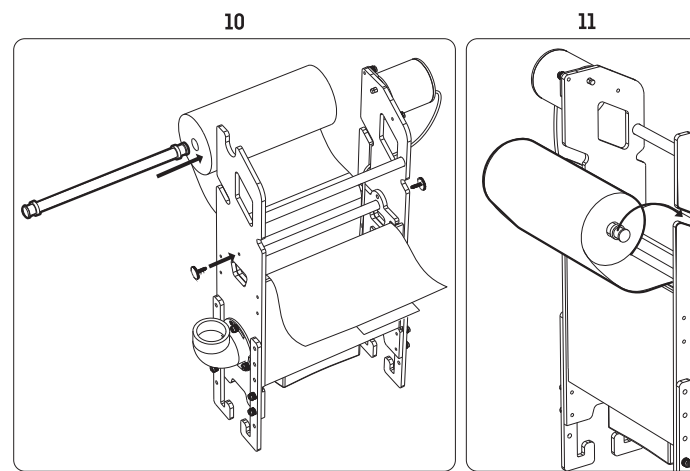
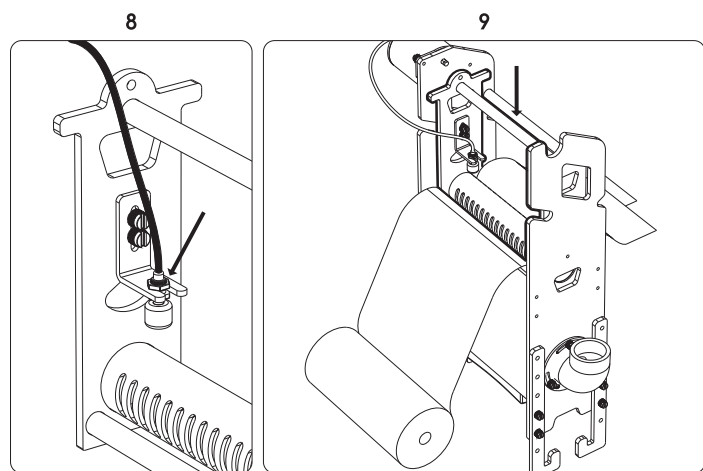
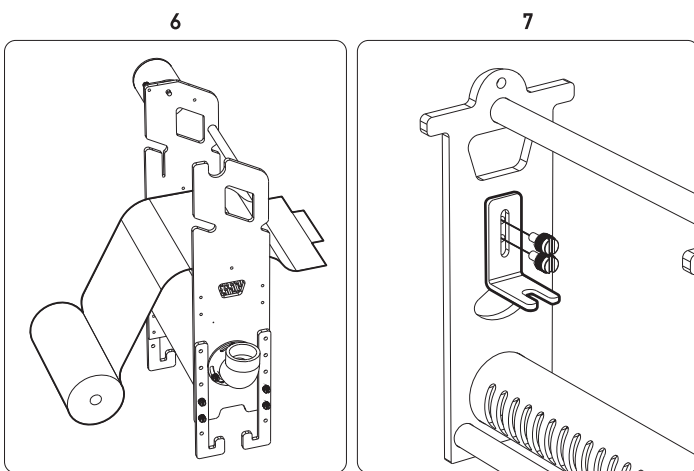
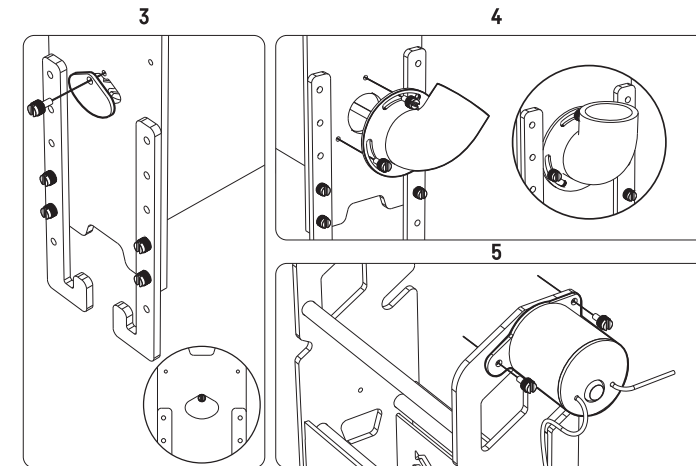
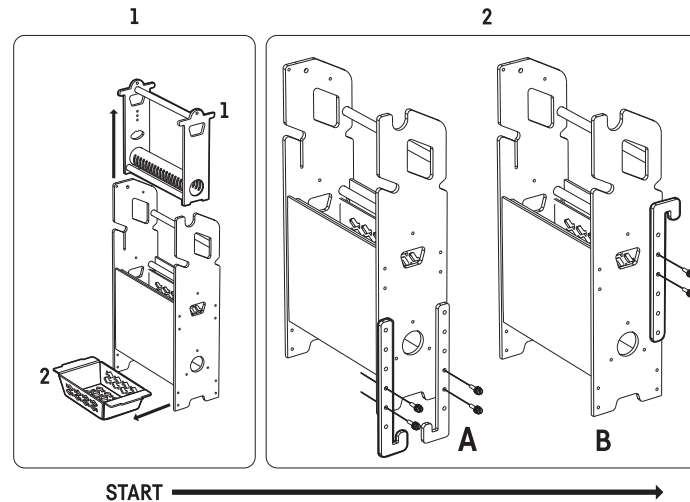
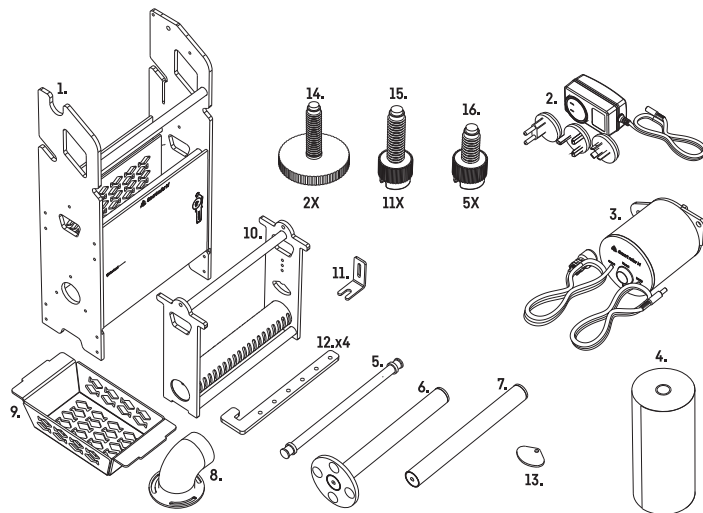


Smart roller M

- Skrócona instrukcja obsługi •
- Quick Start Guide •

PL

EN



PL Skrócona instrukcja obsługi • Pierwsze uruchomienie

Ważne informacje dotyczące bezpieczeństwa

Przeczytaj uważnie niniejszą instrukcję przed instalacją i obsługą produktu.

- Producent nie ponosi odpowiedzialności za jakiegokolwiek straty lub szkody wynikające z nieprzestrzegania instrukcji.
- Przechowuj niniejszą instrukcję w bezpiecznym miejscu, aby móc z niej skorzystać w przyszłości.
- Ten produkt nie jest zabawką. Przechowywać z dala od dzieci.

Parametry techniczne

Nazwa urządzenia: Smart roller M
Model urządzenia: RFSRM01
Temperatura pracy / wilgotność: 10-50°C / 0-99%
Pobór mocy: 0.5-5W
Zasilanie / Zasilacz: 100V-230VAC 50-60Hz (AC-DC adapter)
Protokół radiowy: Wi-Fi (802.11 b/g/n) 2400.0-2483.5MHz +20dBm
Wymiary (W x D x H): 38 x 12 x 48cm
To urządzenie zawiera Moduł RF:

- Numer części: ESP12F
- FCC ID: 2AHMR-ESP12F

Aby pobrać pełną wersję instrukcji obsługi, zeskanuj kod QR na ostatnich stronach lub odwiedź naszą stronę internetową: www.reeffactory.com/smartrollerm

Warunki gwarancji

Reef Factory Sp. z o.o. nie gwarantuje nieprzerwanego lub wolnego od błędów działania tego produktu. Gwarancja obejmuje wyłącznie techniczne problemy sprzętowe, które wystąpiły w okresie gwarancji i w normalnych warunkach użytkowania.

1. Urządzenia produkowane przez Reef Factory objęte są gwarancją przez okres: 24 miesiące dla klienta indywidualnego oraz biznesowego użytkującego produkty konsumenckie. 12 miesięcy dla klienta biznesowego użytkującego produkty demonstracyjne.
2. Na akcesoria oraz części zamienne dla urządzeń udzielana jest gwarancja na okres 6 miesięcy.
3. Dowodem potwierdzającym gwarancję dla produktu jest rachunek lub faktura zakupu, na której czytelnie umieszczona została data zakupu oraz nazwa urządzenia.
4. Wady techniczne produktu ujawnione w okresie gwarancji będą usuwane bezpłatnie w możliwie krótkim terminie nieprzekraczającym 14 dni od daty dostarczenia urządzenia do Autoryzowanego Punktu Serwisowego.
5. Użytkownikowi przysługuje prawo do wymiany produktu przez Gwaranta na nowy, wolny od wad, w przypadku, gdy: W okresie gwarancji dokonano pięciu napraw wymagających wymiany podzespołów, a produkt nadal wykazuje wady, Autoryzowany Punkt Serwisowy stwierdził na piśmie, że wada jest niemożliwa do usunięcia.
6. Warunkiem dokonania naprawy gwarancyjnej jest: dostarczenie produktu w oryginalnym opakowaniu fabrycznym lub innym zabezpieczającym urządzenie podczas transportu do Autoryzowanego Punktu Serwisowego. Przedstawienie dowodu zakupu. Opisanie usterki, jaka występuje w urządzeniu.
7. Gwarancja nie są objęte: Normalne zużycie materiałów i elementów eksploatacyjnych (np. zużywające się elementy eksploatacyjne jak sondy, czujniki, główki pomp, wężyki itp.). Mechaniczne uszkodzenia i wywołane nimi wady. Uszkodzenia na skutek niewłaściwego, niezgodnego z instrukcją użytkowania lub przechowywania produktu. Uszkodzenia powstałe na skutek samowolnych napraw i przeróbek dokonanych przez Kupującego lub osoby nieupoważnione. Uszkodzeń wynikających z naturalnego zużycia, takich jak: zarysowania, zabrudzenia, otarcia, wytrącenia napisów itp.
8. Pracownicy Autoryzowanego Punktu Serwisowego są upoważnieni do oceny przyczyn wad produktu.
9. Termin naprawy może ulec wydłużeniu w przypadku zakłóceń spowodowanych okolicznościami sił wyższych jak kłęski żywiołowe, niepokojące społeczne itp.

Informacje i ostrzeżenia

Zgodność z dyrektywą WEEE

Urządzenie jest oznaczone zgodnie z Dyrektywą Europejską 2012/19/UE oraz polską Ustawą o zużytym sprzęcie elektrycznym i elektronicznym symbolem przekreślonego kontenera na odpady. Takie oznakowanie informuje, że sprzęt ten po okresie jego użytkowania nie może być umieszczany łącznie z innymi odpadami pochodzącymi z gospodarstwa domowego. Użytkownik jest zobowiązany do oddania go prowadzącym zbiórki zużytego sprzętu elektrycznego i elektronicznego.

CE Deklaracja zgodności

Niniejszym Reef Factory Sp. z o.o. oświadcza, że urządzenie jest zgodne z zasadniczymi wymaganiami i innymi odpowiednimi przepisami dyrektyw 2014/53/UE, 2011/65/UE i 2015/863. Pełny tekst deklaracji zgodności UE jest dostępny pod następującym adresem internetowym: www.reeffactory.com

Uwaga

- Nie należy podejmować prób samodzielnego demontażu, naprawy lub modyfikacji tego produktu.
- Wszelkie naprawy powinny być wykonywane wyłącznie przez autoryzowany serwis Reef Factory.
- Ten produkt jest przeznaczony wyłącznie do użytku wewnątrz pomieszczeń. Nie używać na zewnątrz!
- Nie narażaj tego produktu na kontakt z wodą lub innymi płynami, chyba że instrukcja mówi inaczej.
- Nie używaj produktu poza zalecanymi zakresami temperatur i wilgotności.
- Trzymaj produkt z dala od źródeł ciepła i nie umieszczaj go pod bezpośrednim działaniem promieni słonecznych.
- Nie przykrywaj ani nie umieszczaj niczego na produkcie.
- Nie podłączaj kabli innych niż dołączone do urządzenia lub określone w instrukcji obsługi
- Nie umieszczaj produktu w metalowych pudełkach lub na metalowych powierzchniach, aby uzyskać najlepszą wydajność radiową.

Zapoznaj się ze schematem zawartości opakowania na początku instrukcji

1. Obudowa Smart roller
2. Zasilacz
3. Napęd z czujnikiem poziomu cieczy
4. Włókna
5. Rolka na czystą włókninę
6. Rolka nawijająca zużytą włókninę
7. Zapasowa rolka nawijająca zużytą włókninę
8. Przyłącze wejścia wody
9. Koszyk na media filtracyjne
10. Koszyk napinający włókninę
11. Uchwyt na czujnik poziomu cieczy
12. Nóżki do montażu Smart roller
13. Kłapka regulacji przepływu
14. Śruba blokująca koszyk
15. Śruba typ A
16. Śruba typ B

I. Montaż urządzenia

Po wypakowaniu elementów z opakowania, postępuj zgodnie z etapami montażu przedstawionymi na grafikach.

10. Uprawnienia z tytułu gwarancji nie obejmują prawa kupującego do domagania się zwrotu utraconych zysków lub poniesionych strat w związku z wadami produktu.
11. Okres gwarancji ulega przedłużeniu o czas przebywania urządzenia w autoryzowanym serwisie.
12. W sprawach nieuregulowanych warunkami niniejszej gwarancji zastosowanie mają odpowiednie przepisy Kodeksu Cywilnego.
13. Gwarancja nie wyłącza, nie ogranicza ani nie zawieszają uprawnień kupującego wynikających z przepisów o rękojmi za wady rzeczy sprzedanej.
14. Naprawiony lub wymieniony produkt może zawierać nowe, lub odnowione elementy.
15. Informujemy, że naprawa lub wymiana produktu wiąże się z istotnym ryzykiem utraty danych przechowywanych w danym produkcie (szczególnie związanych z jego konfiguracją oraz historią pomiarów). W związku z tym Klient akceptuje, że podczas naprawy lub wymiany produktu, dane mogą ulec skasowaniu.
16. Gwarant nie odpowiada za brak pełnej zgodności (kompatybilności) produktu w działaniu z akcesoriami bądź urządzeniami innych producentów, używanych przez Klienta. W szczególności odnosi się to do urządzeń sieciowych, których konfiguracja może ograniczać możliwości łączenia się i wymiany danych pomiędzy urządzeniem, a serwerem.
17. Klient na swój koszt dostarcza urządzenie do naprawy do Autoryzowanego Punktu Serwisowego, natomiast serwis po dokonaniu naprawy gwarancyjnej na swój koszt odsyła urządzenie do Klienta.
18. Autoryzowany Punkt Serwisowy może dokonać naprawy/odtworzenia urządzenia na koszt Klienta (naprawa pogwarancyjna), jednakże Klient musi dokonać akceptacji tego kosztu przed dokonaniem jego naprawy.
19. Autoryzowany Punkt Serwisowy może odmówić dokonania naprawy lub wymiany urządzenia, które po przeprowadzeniu testu w warunkach serwisowych nie wykazuje cech wadliwych dla produktu w zakresie jego użytkowania (potwierdzenie pełnej sprawności urządzenia).
20. Gwarant nie odpowiada za przypadkowe lub wynikowe szkody, spowodowane naruszeniem gwarancji lub warunków albo wszelkich innych teorii prawa, włącznie, ale nie tylko z utratą użyteczności; utratą dochodów; utratą rzeczowych i przyszczalnych zysków (włącznie z utratą profitów z kontraktów); utratą biznesu; utratą możliwości; utratą wartości przedsiębiorstwa; utratą reputacji.
21. Gwarant nie odpowiada za pośrednie lub bezpośrednie szkody spowodowane w wyniku usterki, lub awarii urządzenia oraz za szkody powstałe w okresie wykonywanych napraw, lub wymiany urządzenia związanych z niemożnością użytkowania urządzenia.

II. Pierwsze uruchomienie

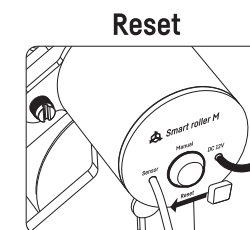
1. Połącz się z urządzeniem za pomocą komputera lub telefonu
Otwórz listę dostępnych sieci WiFi, a następnie wyszukaj i połącz się z siecią, której nazwa odpowiada numerowi seryjnemu urządzenia według wzoru: RFSRXXXXXXXXXX.
Aby się zalogować, podaj hasło: **reeffactory**
2. Wyświetl panel sterowania
Na tym samym urządzeniu otwórz przeglądarkę internetową, a w polu „adres strony www” wpisz: **www.reeffactory.io**
Jeśli po wpisaniu właściwego adresu strony, na ekranie pojawi się poniższy komunikat, oznacza to, że nie nawiązano połączenia z urządzeniem, a połączenie z domową siecią internetową jest wciąż aktywne.
Spróbuj ponownie połączyć się z urządzeniem i powtórz czynności opisane powyżej.
3. Dla urządzeń mobilnych konieczne może okazać się wyłączenie trybu „dane komórkowe”.

III. Konfiguracja pracy urządzenia

Jeżeli poprawnie połączyłeś się z panelem sterowania, możesz przejść do konfiguracji urządzenia.

1. Wybór języka
Wybierz z listy język, którym chcesz się posługiwać. Następnie przejdź do kolejnego kroku.
2. Konfiguracja
Postępuj z krokami na ekranie.

Wersja instrukcji 1.0, Listopad 2022
I00039.1
Model: RFSRM01

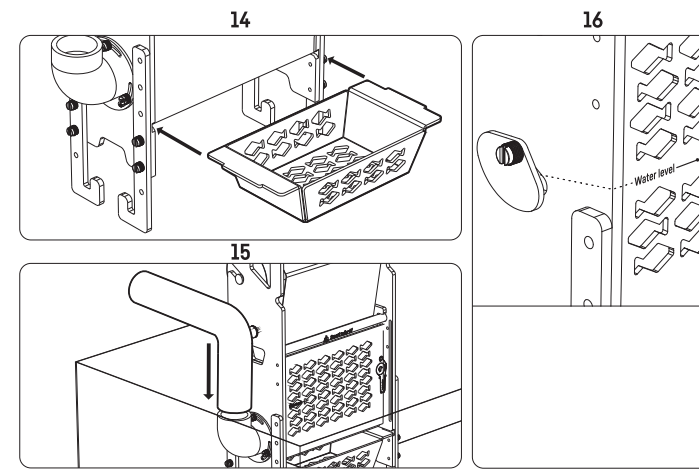
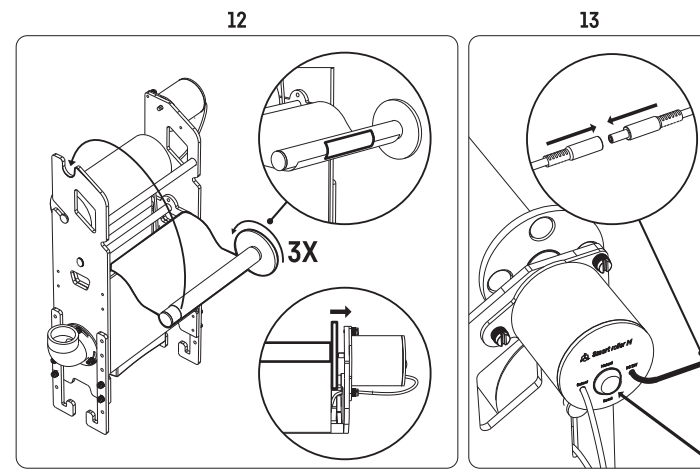
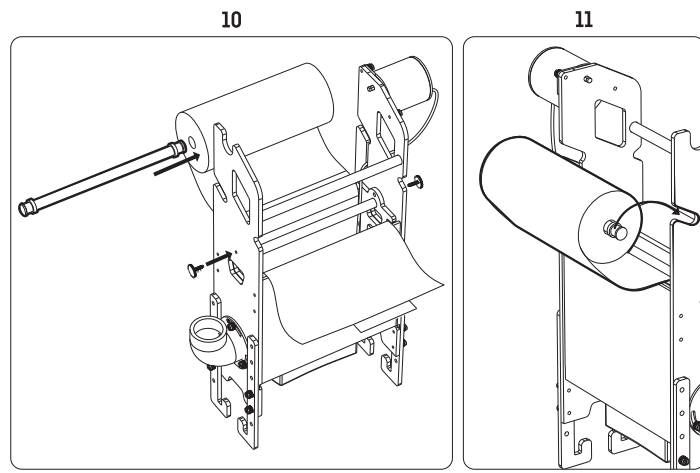
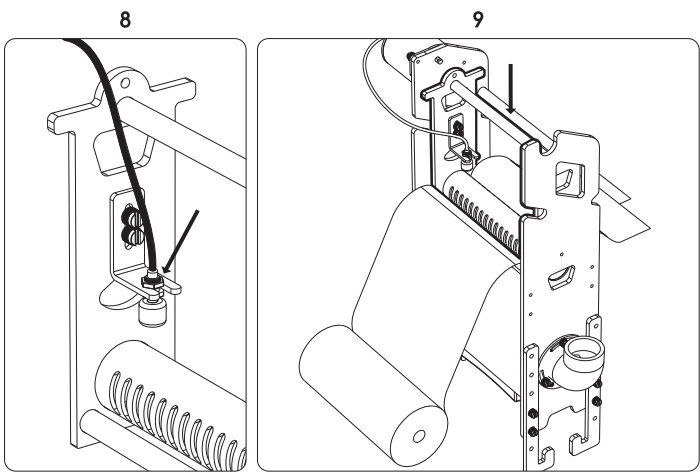
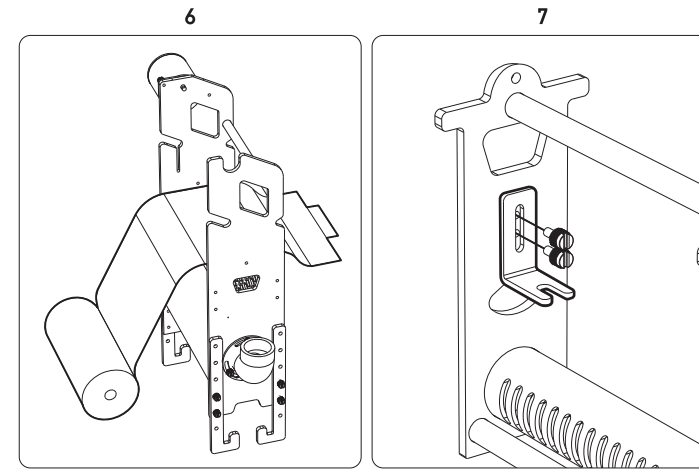
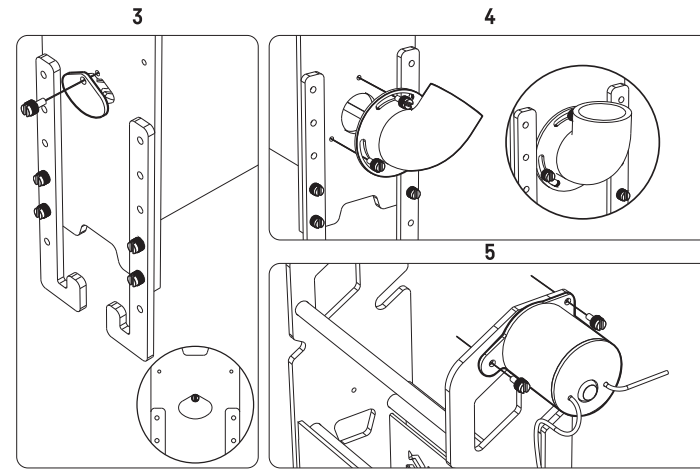
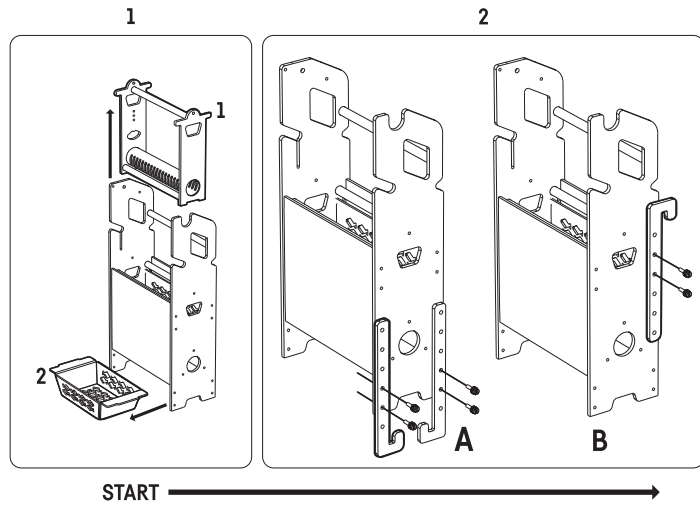
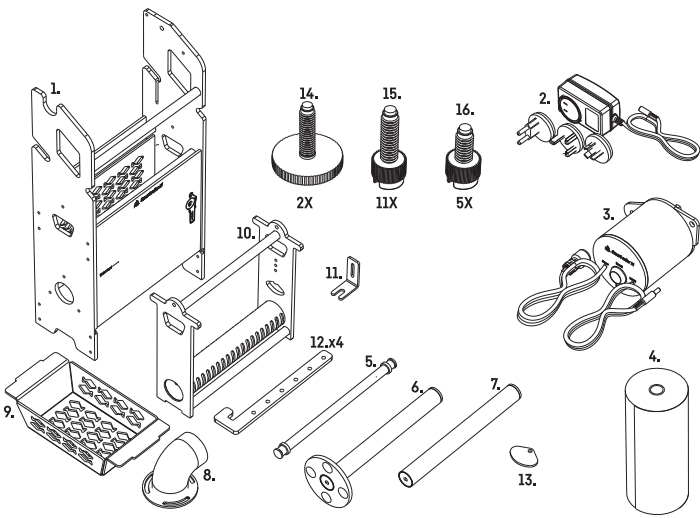


support@reeffactory.com

Informacja: Ze względu na ciągłe udoskonalenia techniczne urządzeń i aktualizacje systemu, informacje zawarte w niniejszej instrukcji mogą ulec zmianie bez wcześniejszego powiadomienia użytkowników. Zdjęcia i ilustracje zawarte w tej instrukcji służą wyłącznie celom informacyjnym i mogą nieznacznie różnić się od rzeczywistego produktu.

Reef Factory Sp. z o.o.
Bydgoska 94, 86-032 Niemcz, Poland
www.reeffactory.com





EN Quick Start Guide

Important safety information

- Read this manual carefully before installing and operating the product
- The manufacturer will not be held responsible for any loss or damage resulting from not following the instructions. Store this manual in a secure place for future reference.
 - This product is not a toy. Keep away from children.

Technical parameters

- Product name:** Smart roller M
Product model: RFSRM01
Operating temperature/humidity: 10-50°C / 0-99%
Power consumption: 0.5-5W
Input: 100V-230VAC 50-60Hz (AC-DC adapter included)
Radio protocol: Wi-Fi (802.11 b/g/n) 2400.0-2483.5MHz +20dBm
Dimensions (W x D x H): 38 x 12 x 48cm
This device contains RF Module:
- Part Number: ESP12F
 - FCC ID: 2AHMR-ESP12F

To download the full manual, scan the QR code on the last pages or visit our website:
www.reeffactory.com/smartrollerm

Warranty conditions

- Reef Factory Sp. z o.o. does not warrant uninterrupted or error-free operation of this product. The warranty covers only technical hardware problems that occurred within the warranty period and under normal conditions of use.
- Devices manufactured by Reef Factory are covered by a warranty for the period of: 24 months for individual and business customers using consumer products. 12 months for a business customer using demo products.
 - Accessories and spare parts for devices are covered by a 6-month warranty.
 - The proof of the warranty for the product is the bill or invoice of purchase, on which the date of purchase and the name of the device are legibly marked.
 - Technical defects of the product revealed during the warranty period will be removed free of charge as soon as possible, not exceeding 14 days from the date of delivery of the device to the Authorized Service Point.
 - The User has the right to have the product replaced by the Guarantor with a new one, free from defects, in the event that: five repairs requiring replacement of components were made during the warranty period, and the product still shows defects, the Authorized Service Center stated in writing that the defect is impossible to removal.
 - The condition for the warranty repair is: delivery of the product in the original factory packaging or other packaging protecting the device during transport to the Authorized Service Point. Presentation of proof of purchase, description of the fault that occurs in the device.
 - The warranty does not cover:
 - normal wear of materials and consumables (e.g. consumables such as probes, sensors, pump heads, hoses, etc.).
 - mechanical damage and defects caused by it, damage due to improper use, inconsistent with the manual or storage of the product.
 - damages caused by arbitrary repairs and alterations made by the Buyer or unauthorized persons.
 - damages resulting from natural wear and tear, such as: scratches, dirt, abrasions, erasure of inscriptions, etc.
 - Employees of the Authorized Service Center are authorized to assess the causes of defects product.
 - The repair period may be extended in the event of disruptions caused by force majeure circumstances such as natural disasters, social unrest, etc.

Refer to the package contents diagram at the beginning of this manual

- | | |
|---|------------------------------------|
| 1. housing Smart roller | 11. liquid level sensor holder |
| 2. power supply | 12. legs for mounting Smart roller |
| 3. drive with a liquid level sensor non- | 13. flow adjustment flap |
| 4. woven fabric | 14. screw locking the basket |
| 5. roll for clean non-woven fabric | 15. screw type A |
| 6. roll for winding used non-woven fabric | 16. screw type B |
| 7. spare roller for winding used non-woven fabric | |
| 8. water inlet connection | |
| 9. filter media | |
| 10. basket non-woven fabric tensioning basket | |

I. Installation of the device

After unpacking the components from the packaging, follow the assembly steps shown in the graphic.

- The warranty rights do not include the buyer's right to claim lost profits or losses incurred due to product defects.
- The warranty period is extended by the time the device is in an authorized service center.
- In matters not covered by the terms of this guarantee, the relevant provisions of the Civil Code shall apply.
- The warranty does not exclude, limit or suspend the buyer's rights under the provisions on warranty for defects in the sold item.
- A repaired or replaced product may contain new or refurbished components.
- Please be advised that the repair or replacement of a product involves a significant risk of losing data stored in a given product (especially related to its configuration and history of measurements). Therefore, the Customer accepts that during the repair or replacement of the product, the data may be deleted.
- The Guarantor is not responsible for the lack of full compliance (compatibility) of the product in operation with accessories or devices from other manufacturers used by the Customer. In particular, this applies to network devices whose configuration may limit the ability to connect and exchange data between the device and the server.
- The customer delivers the device for repair to the Authorized Service Center at his own expense, while the service, after performing the warranty repair, sends the device back to the customer at his own expense.
- The Authorized Service Point may repair/reconstruct the device at the Customer's expense (post-warranty repair), however, the Customer must accept this cost before repairing it.
- The Authorized Service Point may refuse to repair or replace a device that, after testing in service conditions, does not show any defects for the product in terms of its use (confirmation of the device's full efficiency).
- The Guarantor is not liable for incidental or consequential damages caused by breach of warranty or conditions or any other theory of law, including but not limited to loss of usability; loss of income; loss of actual and perceived profits (including loss of profits from contracts); loss of business; loss of opportunities; impairment of the company's value; loss of reputation.

II. Initial setup

1. Connect to the device using a computer or phone

Open the list of available WiFi networks, then search for and connect to the network whose name corresponds to the serial number of the device as follows: RFSRXXXXXXX. To log in, enter the password: **reeffactory**

- Reef Factory devices only support networks 2.4 GHz

2. Display the control panel

On the same device, open a web browser and in the "website address" field, enter: www.reeffactory.io
 If the following message appears on the screen after entering the correct website address, it means that the connection to the device has not been established and the connection to the home Internet network is still active. Try reconnecting to your device and repeat the steps above.

- For mobile devices, it may be necessary to turn off the "cellular data" mode.

III. Device operation configuration

If you have successfully connected to the control panel, you can proceed to the device configuration.

1. Language selection

Select the language you want to use from the list. Then go to the next step.

2. Configure device parameters

Follow the steps on the screen.

Note

Legal information

WEEE Directive Compliance

Device labelled with this symbol should not be disposed with other household wastes. It shall be handed over to the applicable collection point for the recycling of waste electrical and electronic equipment.

CE Declaration of conformity

Hereby, Reef Factory Sp. z o.o. declares that the device is in compliance with the essential requirements and other relevant provisions of Directives 2014/53/EU, 2011/65/EU and 2015/863. The full text of the EU declaration of conformity is available at the following internet address: www.reeffactory.com

Caution

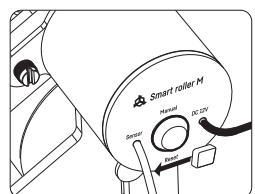
- Do not attempt to disassemble, repair or modify this product yourself. Any repair should be performed only by an authorized Reef Factory service.
- This product is designed for indoor use only. Do not use outside!
- Do not expose this product to water, or other liquids unless the manual says otherwise
- Do not use the product outside of the recommended temperature and humidity ranges.
- Keep the product away from heat sources and do not place under direct sunlight.
- Do not cover or place anything on the product.
- Do not connect cables other than included with the device or specified in the manual
- Do not place the product in metal boxes or on metal surfaces for best radio performance.

Manual Edition 1.0, December 2022
 I00039.1
 Model: RFSRM01

Full manual



Reset



? support@reeffactory.com

Notice:
 Due to continuous technical improvements and system updates, the information contained in this manual is subject to change without prior notification to users. The photographs and illustrations contained in this manual are for informational purposes only and may differ slightly from the actual product.

Reef Factory Sp. z o.o.
 Bydgoska 94, 86-032 Niemcz, Poland
www.reeffactory.com

