

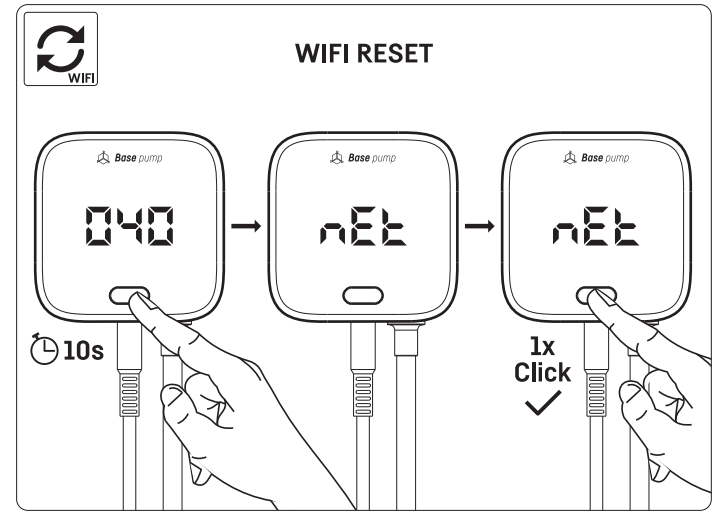
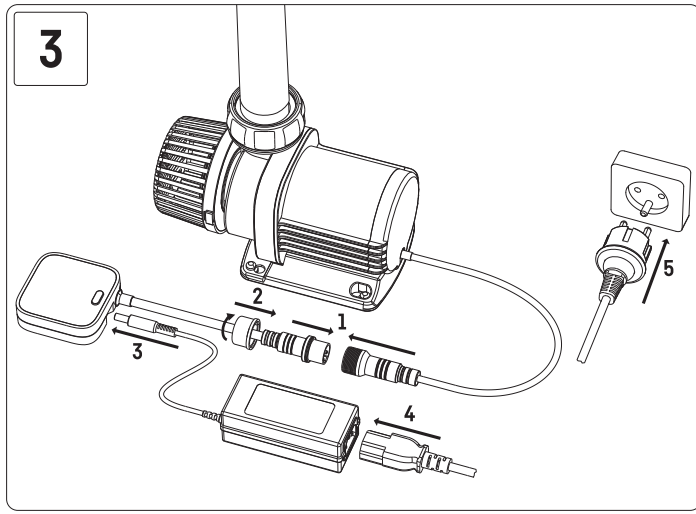
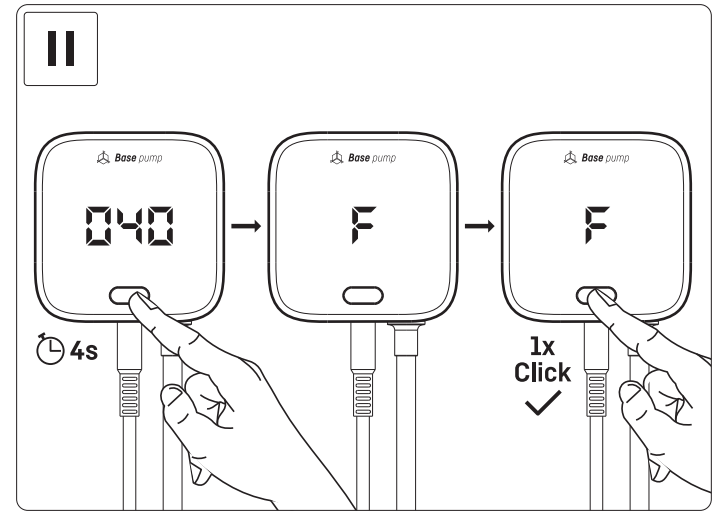
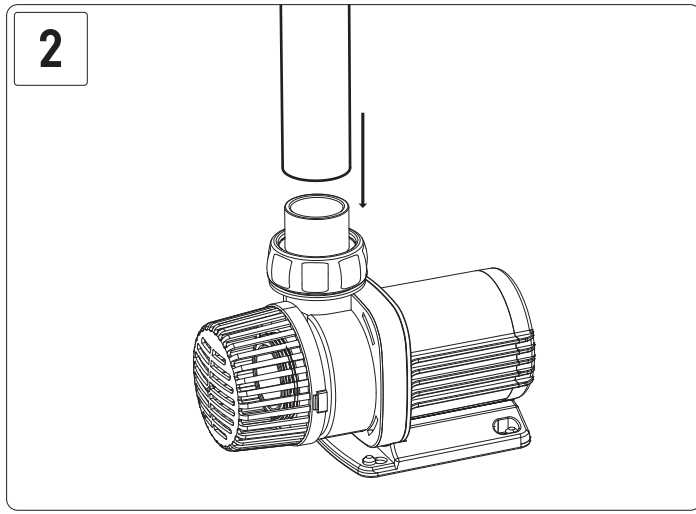
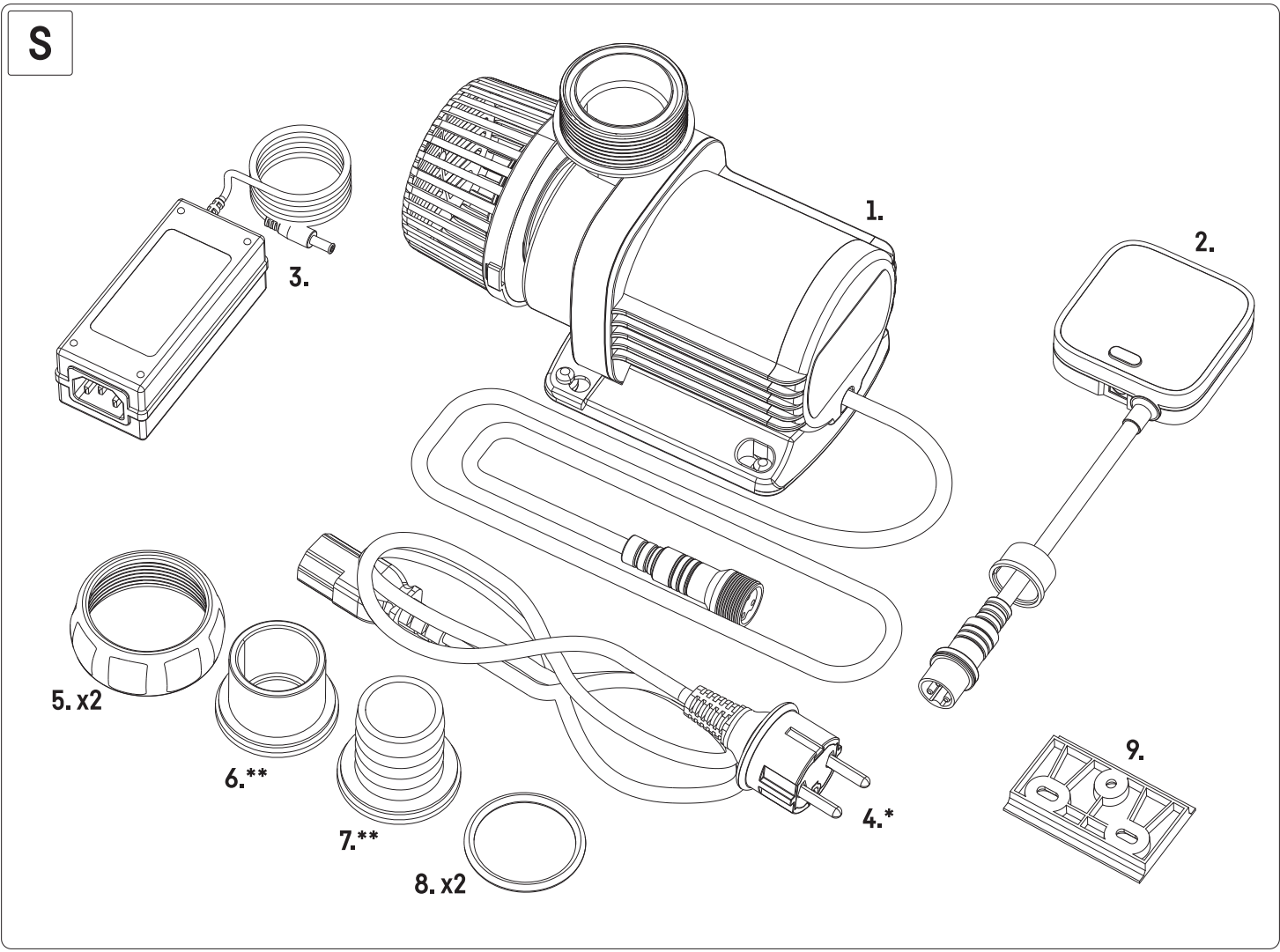
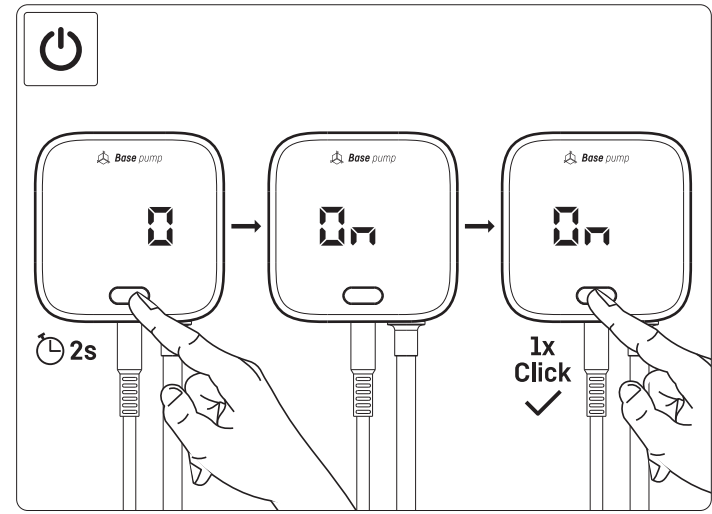
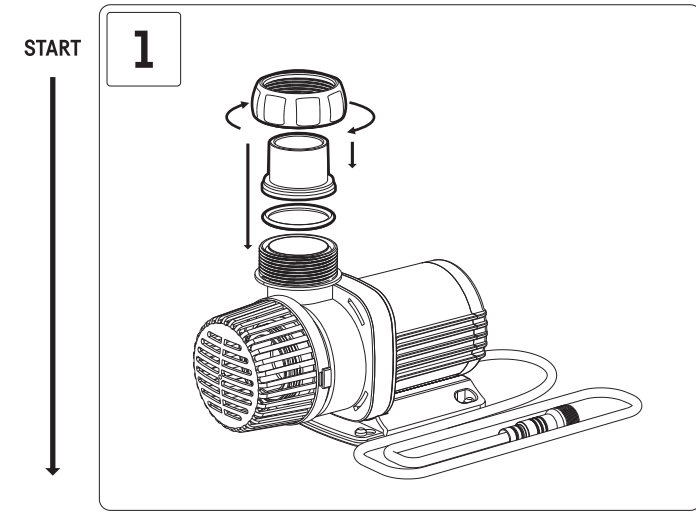
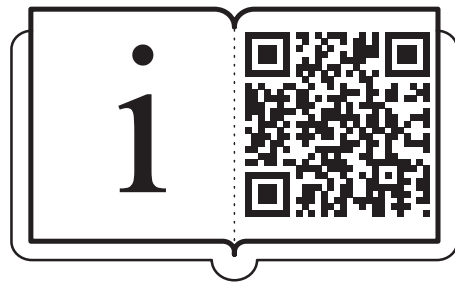
Base pump

3000 • 5000 • 8000 • 10 000 • 13 000

Skrócona instrukcja obsługi • Quick Start Guide
Schnellstart-Anleitung • Guide de démarrage rapide

PL EN DE FR

? support@reeffactory.com

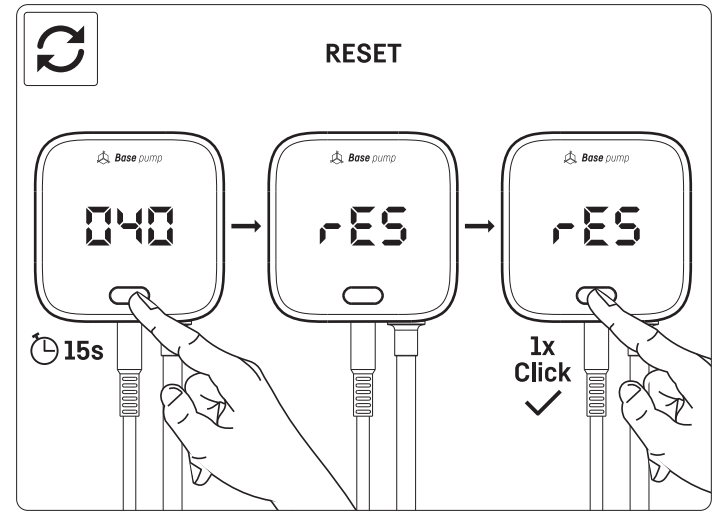
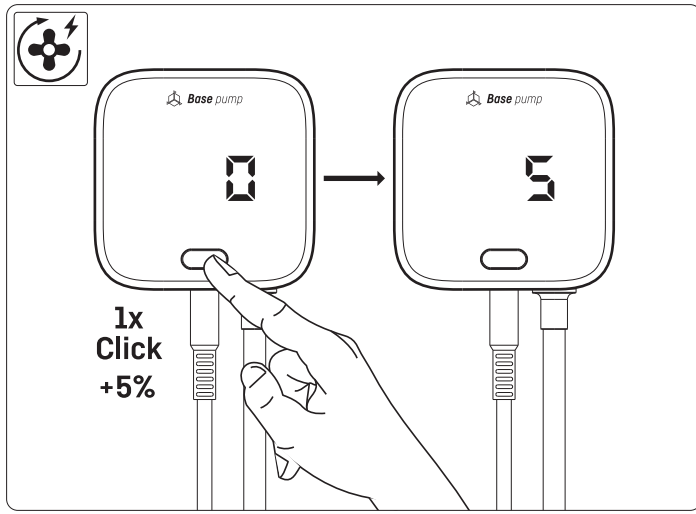
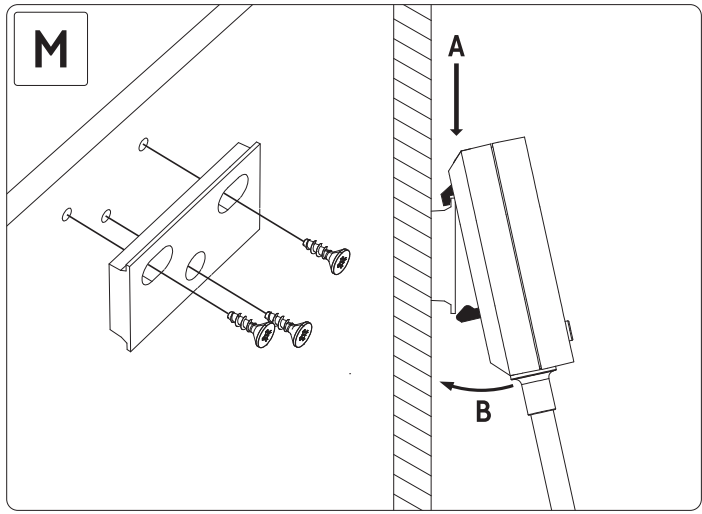


* G B I E F

E/F - EU, G - UK, B - USA, I - AU

**

	25mm	32mm	40mm	50mm	20mm	25mm	32mm	38mm	50mm
Base pump 3000	2				1	1			
Base pump 5000	2	2	2		1	1	1	1	
Base pump 8000	2	2	2		1	1	1	1	
Base pump 10 000	2	2	2		1	1	1	1	
Base pump 13 000		2	2				1	1	1



PL	Skrócona instrukcja obsługi • Pierwsze uruchomienie				
	Parametry techniczne				
Nazwa urządzenia:	<i>Base pump</i> 3000	<i>Base pump</i> 5000	<i>Base pump</i> 8000	<i>Base pump</i> 10 000	<i>Base pump</i> 13 000
Model urządzenia:	RFBP3 E/F/G/B/I*	RFBP5 E/F/G/B/I*	RFBP8 E/F/G/B/I*	RFBP10 E/F/G/B/I*	RFBP13 E/F/G/B/I*
Max. temp. wody w akwarium:	+35°C				
Temp. / wilgotność pracy:	0°C - 35°C / max 90%				
Moc pompy:	25W	40W	65W	80W	95W
Zasilanie / Zasilacz:	100-240VAC 50-60Hz (AC-DC adapter included)				
Protokół radiowy:	Wi-Fi (802.11 b/g/n) 2400.0-2483.5MHz, max EIRP +20dBm				
Wymiary pompy [mm] (W x D x H):	80x173x107	104x201x131	104x201x131	115x222x140	115x222x140
Wydajność [l/h]:	3000	5000	8000	10 000	13 000
Wodoszczelność pompy:	IPX8				
To urządzenie zawiera Moduł RF:					
• Numer części:	ESP-C3-12F				
• FCC ID:	2ATPO-ESP-C3-X				
	* E/F - EU, G - UK, B - USA, I - AU				

Aby pobrać pełną wersję instrukcji obsługi, zeskanuj kod QR na pierwszych stronach lub odwiedź naszą stronę internetową: **www.reeffactory.com/basepump**.

EN	Quick Start Guide				
	Technical parameters				
Product name:	<i>Base pump</i> 3000	<i>Base pump</i> 5000	<i>Base pump</i> 8000	<i>Base pump</i> 10 000	<i>Base pump</i> 13 000
Product model:	RFBP3 E/F/G/B/I*	RFBP5 E/F/G/B/I*	RFBP8 E/F/G/B/I*	RFBP10 E/F/G/B/I*	RFBP13 E/F/G/B/I*
Max. temperature of the aquarium water:	+35°C				
Operating temp. / humidity:	0°C - 35°C / max 90%				
Pump power:	25W	40W	65W	80W	95W
Input:	100-240VAC 50-60Hz (AC-DC adapter included)				
Radio protocol:	Wi-Fi (802.11 b/g/n) 2400.0-2483.5MHz (US: 2400 to 2473MHz), max EIRP +20dBm				
Pump dimensions [mm] (W x D x H):	80x173x107	104x201x131	104x201x131	115x222x140	115x222x140
Performance [l/h]:	3000	5000	8000	10 000	13 000
Pump's water resistance:	IPX8				
This device contains an RF Module:					
• Part number:	ESP-C3-12F				
• FCC ID:	2ATPO-ESP-C3-X				
	* E/F - EU, G - UK, B - USA, I - AU				

To download the full manual, scan the QR code on the first pages or visit our website: **www.reeffactory.com/basepump**.

DE	Schnellstart-Anleitung				
	Technische Parameter				
Name des Produkts:	<i>Base pump</i> 3000	<i>Base pump</i> 5000	<i>Base pump</i> 8000	<i>Base pump</i> 10 000	<i>Base pump</i> 13 000
Modell des Produkts:	RFBP3 E/F/G/B/I*	RFBP5 E/F/G/B/I*	RFBP8 E/F/G/B/I*	RFBP10 E/F/G/B/I*	RFBP13 E/F/G/B/I*
Max. Temperatur des Aquarienwassers:	+35°C				
Betriebstemp. / Luftfeuchtigkeit:	0°C - 35°C / max 90%				
Leistung der Pumpe:	25W	40W	65W	80W	95W
Eingabe:	100-240VAC 50-60Hz (AC-DC adapter included)				
Funkprotokoll:	Wi-Fi (802.11 b/g/n) 2400.0-2483.5MHz, max EIRP +20dBm				
Abmessungen der Pumpe [mm] (B x T x H):	80x173x107	104x201x131	104x201x131	115x222x140	115x222x140
Leistung [l/h]:	3000	5000	8000	10 000	13 000
Wasserbeständigkeit der Pumpe:	IPX8				
Dieses Gerät enthält ein RF-Modul:					
• Teil Nummer:	ESP-C3-12F				
• FCC ID:	2ATPO-ESP-C3-X				
	* E/F - EU, G - UK, B - USA, I - AU				

Um das vollständige Handbuch herunterladen, scannen Sie den QR-Code auf den ersten Seiten oder besuchen Sie unsere Website: **www.reeffactory.com/basepump**.

Après avoir déballé les composants de l'emballage, suivez les étapes de montage indiquées dans le graphique. Pour monter le dispositif avec un rail DIN dédié, suivre le graphique (M). Le kit ne comprend pas les vis, qui doivent être choisies indépendamment en fonction du support.

Après avoir déballé les composants de l'emballage, suivez les étapes de montage indiquées dans le graphique. Pour monter le dispositif avec un rail DIN dédié, suivre le graphique (M). Le kit ne comprend pas les vis, qui doivent être choisies indépendamment en fonction du support.

FR	Guide de démarrage rapide				
	Paramètres techniques				
Nom du produit:	<i>Base pump</i> 3000	<i>Base pump</i> 5000	<i>Base pump</i> 8000	<i>Base pump</i> 10 000	<i>Base pump</i> 13 000
Modèle de produit:	RFBP3 E/F/G/B/I*	RFBP5 E/F/G/B/I*	RFBP8 E/F/G/B/I*	RFBP10 E/F/G/B/I*	RFBP13 E/F/G/B/I*
Température maximale de l'eau de l'aquarium:	+35°C				
Température de fonctionnement / humidité:	0°C - 35°C / max 90%				
Puissance de la pompe:	25W	40W	65W	80W	95W
Entrée:	100-240VAC 50-60Hz (AC-DC adapter included)				
Protocole radio:	Wi-Fi (802.11 b/g/n) 2400.0-2483.5MHz, max EIRP +20dBm				
Dimensions de la pompe [mm] (L x P x H):	80x173x107	104x201x131	104x201x131	115x222x140	115x222x140
Performance [l/h]:	3000	5000	8000	10 000	13 000
Résistance à l'eau de la pompe:	IPX8				
Cet appareil contient un module RF:					
• Numéro de pièce:	ESP-C3-12F				
• FCC ID:	2ATPO-ESP-C3-X				
	* E/F - EU, G - UK, B - USA, I - AU				

Après avoir déballé les composants de l'emballage, suivez les étapes de montage indiquées dans le graphique. Pour monter le dispositif avec un rail DIN dédié, suivre le graphique (M). Le kit ne comprend pas les vis, qui doivent être choisies indépendamment en fonction du support.

Après avoir déballé les composants de l'emballage, suivez les étapes de montage indiquées dans le graphique. Pour monter le dispositif avec un rail DIN dédié, suivre le graphique (M). Le kit ne comprend pas les vis, qui doivent être choisies indépendamment en fonction du support.

PL	Skrócona instrukcja obsługi • Pierwsze uruchomienie				
	Parametry techniczne				
Nazwa urządzenia:	<i>Base pump</i> 3000	<i>Base pump</i> 5000	<i>Base pump</i> 8000	<i>Base pump</i> 10 000	<i>Base pump</i> 13 000
Model urządzenia:	RFBP3 E/F/G/B/I*	RFBP5 E/F/G/B/I*	RFBP8 E/F/G/B/I*	RFBP10 E/F/G/B/I*	RFBP13 E/F/G/B/I*
Max. temp. wody w akwarium:	+35°C				
Temp. / wilgotność pracy:	0°C - 35°C / max 90%				
Moc pompy:	25W	40W	65W	80W	95W
Zasilanie / Zasilacz:	100-240VAC 50-60Hz (AC-DC adapter included)				
Protokół radiowy:	Wi-Fi (802.11 b/g/n) 2400.0-2483.5MHz, max EIRP +20dBm				
Wymiary pompy [mm] (W x D x H):	80x173x107	104x201x131	104x201x131	115x222x140	115x222x140
Wydajność [l/h]:	3000	5000	8000	10 000	13 000
Wodoszczelność pompy:	IPX8				
To urządzenie zawiera Moduł RF:					
• Numer części:	ESP-C3-12F				
• FCC ID:	2ATPO-ESP-C3-X				
	* E/F - EU, G - UK, B - USA, I - AU				

EN	Quick Start Guide				
	Technical parameters				
Product name:	<i>Base pump</i> 3000	<i>Base pump</i> 5000	<i>Base pump</i> 8000	<i>Base pump</i> 10 000	<i>Base pump</i> 13 000
Product model:	RFBP3 E/F/G/B/I*	RFBP5 E/F/G/B/I*	RFBP8 E/F/G/B/I*	RFBP10 E/F/G/B/I*	RFBP13 E/F/G/B/I*
Max. temperature of the aquarium water:	+35°C				
Operating temp. / humidity:	0°C - 35°C / max 90%				
Pump power:	25W	40W	65W	80W	95W
Input:	100-240VAC 50-60Hz (AC-DC adapter included)				
Radio protocol:	Wi-Fi (802.11 b/g/n) 2400.0-2483.5MHz (US: 2400 to 2473MHz), max EIRP +20dBm				
Pump dimensions [mm] (W x D x H):	80x173x107	104x201x131	104x201x131	115x222x140	115x222x140
Performance [l/h]:	3000	5000	8000	10 000	13 000
Pump's water resistance:	IPX8				
This device contains an RF Module:					
• Part number:	ESP-C3-12F				
• FCC ID:	2ATPO-ESP-C3-X				
	* E/F - EU, G - UK, B - USA, I - AU				

DE	Schnellstart-Anleitung				
	Technische Parameter				
Name des Produkts:	<i>Base pump</i> 3000	<i>Base pump</i> 5000	<i>Base pump</i> 8000	<i>Base pump</i> 10 000	<i>Base pump</i> 13 000
Modell des Produkts:	RFBP3 E/F/G/B/I*	RFBP5 E/F/G/B/I*	RFBP8 E/F/G/B/I*	RFBP10 E/F/G/B/I*	RFBP13 E/F/G/B/I*
Max. Temperatur des Aquarienwassers:	+35°C				
Betriebstemp. / Luftfeuchtigkeit:	0°C - 35°C / max 90%				
Leistung der Pumpe:	25W	40W	65W	80W	95W
Eingabe:	100-240VAC 50-60Hz (AC-DC adapter included)				
Funkprotokoll:	Wi-Fi (802.11 b/g/n) 2400.0-2483.5MHz, max EIRP +20dBm				
Abmessungen der Pumpe [mm] (B x T x H):	80x173x107	104x201x131	104x201x131	115x222x140	115x222x140
Leistung [l/h]:	3000	5000	8000	10 000	13 000
Wasserbeständigkeit der Pumpe:	IPX8				
Dieses Gerät enthält ein RF-Modul:					
• Teil Nummer:	ESP-C3-12F				
• FCC ID:	2ATPO-ESP-C3-X				
	* E/F - EU, G - UK, B - USA, I - AU				

Um das vollständige Handbuch herunterladen, scannen Sie den QR-Code auf den ersten Seiten oder besuchen Sie unsere Website: **www.reeffactory.com/basepump**.

Après avoir déballé les composants de l'emballage, suivez les étapes de montage indiquées dans le graphique. Pour monter le dispositif avec un rail DIN dédié, suivre le graphique (M). Le kit ne comprend pas les vis, qui doivent être choisies indépendamment en fonction du support.

Après avoir déballé les composants de l'emballage, suivez les étapes de montage indiquées dans le graphique. Pour monter le dispositif avec un rail DIN dédié, suivre le graphique (M). Le kit ne comprend pas les vis, qui doivent être choisies indépendamment en fonction du support.

FR	Guide de démarrage rapide				
	Paramètres techniques				
Nom du produit:	<i>Base pump</i> 3000	<i>Base pump</i> 5000	<i>Base pump</i> 8000	<i>Base pump</i> 10 000	<i>Base pump</i> 13 000
Modèle de produit:	RFBP3 E/F/G/B/I*	RFBP5 E/F/G/B/I*	RFBP8 E/F/G/B/I*	RFBP10 E/F/G/B/I*	RFBP13 E/F/G/B/I*
Température maximale de l'eau de l'aquarium:	+35°C				
Température de fonctionnement / humidité:	0°C - 35°C / max 90%				
Puissance de la pompe:	25W	40W	65W	80W	95W
Entrée:	100-240VAC 50-60Hz (AC-DC adapter included)				
Protocole radio:	Wi-Fi (802.11 b/g/n) 2400.0-2483.5MHz, max EIRP +20dBm				
Dimensions de la pompe [mm] (L x P x H):	80x173x107	104x201x131	104x201x131	115x222x140	115x222x140
Performance [l/h]:	3000	5000	8000	10 000	13 000
Résistance à l'eau de la pompe:	IPX8				
Cet appareil contient un module RF:					
• Numéro de pièce:	ESP-C3-12F				
• FCC ID:	2ATPO-ESP-C3-X				
	* E/F - EU, G - UK, B - USA, I - AU				

PL	Skrócona instrukcja obsługi • Pierwsze uruchomienie				
	Parametry techniczne				
Nazwa urządzenia:	<i>Base pump</i> 3000	<i>Base pump</i> 5000	<i>Base pump</i> 8000	<i>Base pump</i> 10 000	<i>Base pump</i> 13 000
Model urządzenia:	RFBP3 E/F/G/B/I*	RFBP5 E/F/G/B/I*	RFBP8 E/F/G/B/I*	RFBP10 E/F/G/B/I*	RFBP13 E/F/G/B/I*
Max. temp. wody w akwarium:	+35°C				
Temp. / wilgotność pracy:	0°C - 35°C / max 90%				
Moc pompy:	25W	40W	65W	80W	95W
Zasilanie / Zasilacz:	100-240VAC 50-60Hz (AC-DC adapter included)				
Protokół radiowy:	Wi-Fi (802.11 b/g/n) 2400.0-2483.5MHz, max EIRP +20dBm				
Wymiary pompy [mm] (W x D x H):	80x173x107	104x201x131	104x201x131	115x222x140	115x222x140
Wydajność [l/h]:	3000	5000	8000	10 000	13 000
Wodoszczelność pompy:	IPX8				
To urządzenie zawiera Moduł RF:					
• Numer części:	ESP-C3-12F				
• FCC ID:	2ATPO-ESP-C3-X				
	* E/F - EU, G - UK, B - USA, I - AU				

EN	Quick Start Guide				
	Technical parameters				
Product name:	<i>Base pump</i> 3000	<i>Base pump</i> 5000	<i>Base pump</i> 8000	<i>Base pump</i> 10 000	<i>Base pump</i> 13 000
Product model:	RFBP3 E/F/G/B/I*	RFBP5 E/F/G/B/I*	RFBP8 E/F/G/B/I*	RFBP10 E/F/G/B/I*	RFBP13 E/F/G/B/I*
Max. temperature of the aquarium water:	+35°C				
Operating temp. / humidity:	0°C - 35°C / max 90%				
Pump power:	25W	40W	65W	80W	95W
Input:	100-240VAC 50-60Hz (AC-DC adapter included)				
Radio protocol:	Wi-Fi (802.11 b/g/n) 2400.0-2483.5MHz (US: 2400 to 2473MHz), max EIRP +20dBm				
Pump dimensions [mm] (W x D x H):	80x173x107	104x201x131	104x201x131	115x222x140	115x222x140
Performance [l/h]:	3000	5000	8000	10 000	13 000
Pump's water resistance:	IPX8				
This device contains an RF Module:					
• Part number:	ESP-C3-12F				
• FCC ID:	2ATPO-ESP-C3-X				
	* E/F - EU, G - UK, B - USA, I - AU				

DE	Schnellstart-Anleitung				
	Technische Parameter				
Name des Produkts:	<i>Base pump</i> 3000	<i>Base pump</i> 5000	<i>Base pump</i> 8000	<i>Base pump</i> 10 000	<i>Base pump</i> 13 000
Modell des Produkts:	RFBP3 E/F/G/B/I*	RFBP5 E/F/G/B/I*	RFBP8 E/F/G/B/I*	RFBP10 E/F/G/B/I*	RFBP13 E/F/G/B/I*
Max. Temperatur des Aquarienwassers:	+35°C				
Betriebstemp. / Luftfeuchtigkeit:	0°C - 35°C / max 90%				
Leistung der Pumpe:	25W	40W	65W	80W	95W
Eingabe:	100-240VAC 50-60Hz (AC-DC adapter included)				
Funkprotokoll:	Wi-Fi (802.11 b/g/n) 2400.0-2483.5MHz, max EIRP +20dBm				
Abmessungen der Pumpe [mm] (B x T x H):	80x173x107	104x201x131	104x201x131	115x222x140	115x222x140
Leistung [l/h]:	3000	5000	8000	10 000	13 000
Wasserbeständigkeit der Pumpe:	IPX8				
Dieses Gerät enthält ein RF-Modul:					
• Teil Nummer:	ESP-C3-12F				
• FCC ID:	2ATPO-ESP-C3-X				
	* E/F - EU, G - UK, B - USA, I - AU				

Um das vollständige Handbuch herunterladen, scannen Sie den QR-Code auf den ersten Seiten oder besuchen Sie unsere Website: **www.reeffactory.com/basepump**.

Après avoir déballé les composants de l'emballage, suivez les étapes de montage indiquées dans le graphique. Pour monter le dispositif avec un rail DIN dédié, suivre le graphique (M). Le kit ne comprend pas les vis, qui doivent être choisies indépendamment en fonction du support.

Après avoir déballé les composants de l'emballage, suivez les étapes de montage indiquées dans le graphique. Pour monter le dispositif avec un rail DIN dédié, suivre le graphique (M). Le kit ne comprend pas les vis, qui doivent être choisies indépendamment en fonction du support.

FR	Guide de démarrage rapide				
	Paramètres techniques				
Nom du produit:	<i>Base pump</i> 3000	<i>Base pump</i> 5000	<i>Base pump</i> 8000	<i>Base pump</i> 10 000	<i>Base pump</i> 13 000
Modèle de produit:	RFBP3 E/F/G/B/I*	RFBP5 E/F/G/B/I*	RFBP8 E/F/G/B/I*	RFBP10 E/F/G/B/I*	RFBP13 E/F/G/B/I*
Température maximale de l'eau de l'aquarium:	+35°C				
Température de fonctionnement / humidité:	0°C - 35°C / max 90%				
Puissance de la pompe: </					