



REEFER™ Skimmer

Benutzerhandbuch



REEFER™ Skimmer

Effizient – Leise – Ergonomisch

Benutzerhandbuch



Inhalt

Eigenschaften der REEFER™ Skimmer.....	24
Sicherheitshinweise.....	25
Explosionszeichnung.....	26
Zusammenbau.....	27
Installation.....	30
Betrieb.....	30
Wartung.....	31
Fehlerbehebung.....	32
Garantie.....	33

Einleitung

Herzlichen Glückwunsch zum Kauf Ihres Red Sea REEFER™ Skimmers.

Der REEFER™ Skimmer kombiniert hohe Leistungsfähigkeit mit innovativen Features, super leisem Betrieb und einfacher Handhabung.

Befolgen Sie die Anweisungen und Empfehlungen in diesem Handbuch, um den maximalen Nutzen aus Ihrem neuen Abschäumer zu ziehen.

Wenn Sie Probleme bei der Installation oder dem Betrieb dieses Produkts haben, wenden Sie sich bitte über unsere Website an unseren Kundendienst.

Wir wünschen Ihnen viel Erfolg in der Riffaquaristik.

Das Red Sea Team.

Einführung in die Eiweißabschäumung

Eiweißabschäumung kann als eine Form feiner mechanischer Filterung betrachtet werden, da es sich dabei um einen physikalischen Prozess handelt, bei dem Substanzen aus dem Wasser entfernt werden. Während ein mechanischer Filter große Partikel wie nicht gefressenes Fischfutter entfernt, entfernt ein Eiweißabschäumer suspendierte oder gelöste organische Abfälle und unsichtbare Partikel aus dem Aquarienwasser.

Der Vorteil des Abschäumens von Proteinen besteht darin, dass Abfallmaterial kontinuierlich entfernt und vom Wasserstrom getrennt wird. Der im Schaum suspendierte Schmutz wird dann in einem Becher gesammelt, wo er nicht mehr mit dem Aquarienwasser in Kontakt kommt. Im Gegensatz dazu bleibt der in einem gewöhnlichen mechanischen Filter gesammelte Schmutz mit dem Wasserstrom in Kontakt. Ein mechanischer Filter sollte daher sehr regelmäßig gereinigt werden. Ansonsten zersetzen Bakterien den gesammelten Schmutz in schädliches gelöstes organisches Material.

Ein erfolgreiches Riffaquarium sollte sowohl einen regelmäßig gereinigten mechanischen Filter als auch einen effizienten Eiweißabschäumer als erste und zweite Stufe des Wasseraufbereitungsprozesses aufweisen.

Warum ist das Abschäumen von Proteinen wichtig?

Das Abschäumen von Eiweiß spielt eine sehr wichtige Rolle bei der Verringerung der Menge an gelöstem organischem Material in Ihrem Aquarienwasser. Dieses Material besteht aus Eiweiß-, Kohlenhydrat- und Fettfragmenten sowie anderen Abfällen, die von den lebenden Organismen im Aquarium erzeugt werden.

Da diese zu potenziell schädlichen Substanzen für die Bewohner des Aquariums zerfallen könnten, ist eine schnelle Entfernung von wesentlicher Bedeutung.

Die effiziente Entfernung von gelöstem Schmutz hilft auch bei folgendem:

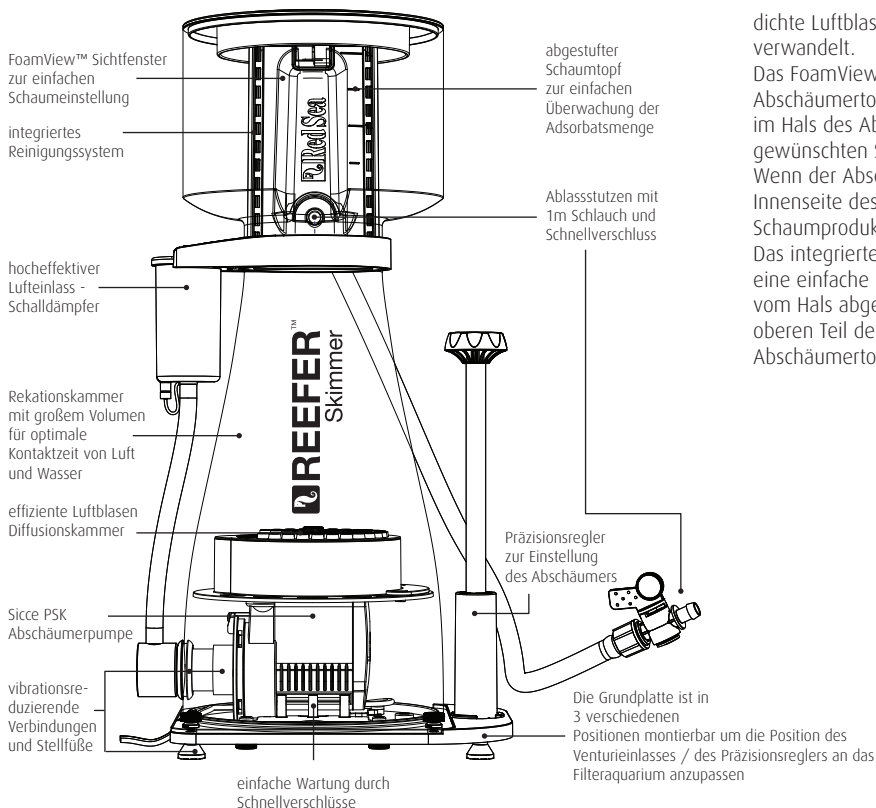
- Begrenzung des Aufbaus schädlicher organischer Verbindungen einschließlich gelösten organischen Kohlenstoffs, stickstoffhaltigen Komponenten (Ammoniak, Nitrit, Nitrat) und Phosphaten.
- Sie reduzieren die Anzahl an schädlichen Bakterien, da Bakterien organisches Material benötigen, um sich vermehren zu können.
- Sie erhöhen das Redoxpotential (Oxidations-, Reduktionspotential, auch REDOX genannt) und den Sauerstoffgehalt.
- Sie verhindern die Entwicklung von Schmieralgen (Cyanobakterien oder Blaualgen). Die Hauptnahrungsquelle dieser primitiven Algen (gelöstes organisches Material, Nitrat und Phosphat) wird auf einem sehr geringen Level gehalten.

REEFER™ Skimmer Einstufung

Die REEFER™ Skimmer wurden nach den REEF-SPEC® Kriterien von Red Sea beurteilt, die den Wasserdurchsatz, das Wasser zu Luft Verhältnis und die Kontaktzeit berücksichtigen, um Schadstoffe effizient aus dem Wasser zu entfernen. Angetrieben von den Sicce PSK Pumpen sind die angegebenen Luft- und Wasserdurchsätze tatsächliche Messungen dieser Pumpen, wenn sie an den REEFER™ Skimmern betrieben werden.

Modell	RSK-300	RSK-600	RSK-900
für SPS Aquarien bis (L)	300	600	900
für gemischte Riffe bis (L)	600	1200	1800
für Fischaquarien bis (L)	900	1800	2700
Pumpe (Sicce)	PSK-600	PSK-1000	PSK-1200
Luftdurchsatz (lph)	500	750	900
Wasserdurchfluss (lph)	1000	1500	2000
Gesamthöhe	53cm	56cm	59cm
empfohlener Wasserstand	16-20cm	18-22cm	20-24cm

Eigenschaften der REEFER™ Skimmer



Einzigartige Eigenschaften

Der Hals des Eiweißabschäumers ist der Abschnitt, in dem sich das dichte Luftblasen / Wasser Gemisch allmählich in einen stabilen Schaum verwandelt.

Das FoamView™ Schaumsichtfenster, das in die Vorderseite des Abschäumertopfes eingebaut ist, bietet freie Sicht auf die Schaumbildung im Hals des Abschäumers und ermöglicht eine einfache Einstellung der gewünschten Schaumkonsistenz.

Wenn der Abschäumer nicht regelmäßig gereinigt wird, bildet sich auf der Innenseite des Halses eine dicke Schicht organischen Schlammes, die die Schaumproduktion um 30-40% verringert.

Das integrierte manuelle Reinigungssystem des REEFER™ Skimmers bietet eine einfache und effektive Lösung, indem die organischen Ablagerungen vom Hals abgeschabt werden. Alle organischen Stoffe, die dabei in den oberen Teil der Reaktionskammer fallen, werden sofort wieder in den Abschäumertopf gespült.

Wichtige Sicherheitshinweise**BITTE LESEN SIE ALLE SICHERHEITSHINWEISE**

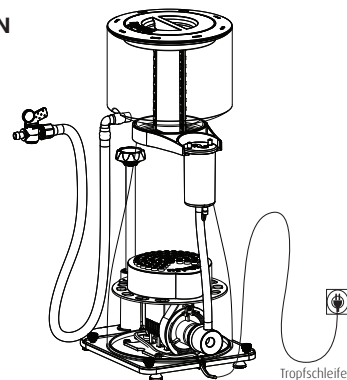
GEFAHR: Um einen möglichen Stromschlag zu vermeiden, ist beim Umgang an einem nassen Aquarium besondere Vorsicht geboten. Versuchen Sie in keiner der folgenden Fälle, das Gerät selbst zu reparieren. Senden Sie dieses zur Wartung an einen autorisierten Kundendienst oder entsorgen Sie das Gerät.

WARNUNG: Zum Schutz vor Verletzungen sollten grundlegende Sicherheitsmaßnahmen beachtet werden, einschließlich der folgenden:

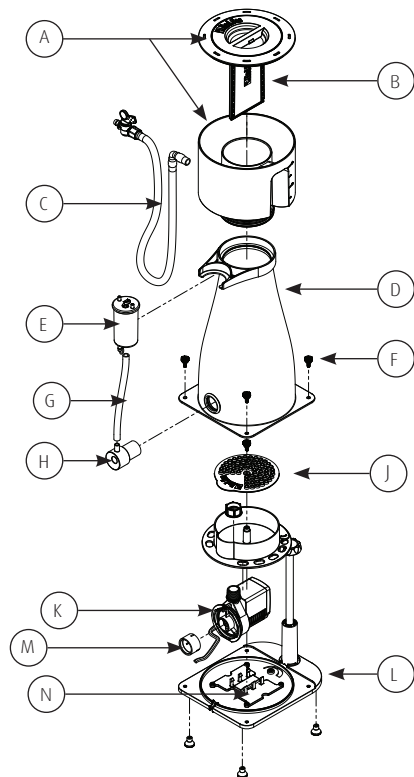
- Verwenden Sie kein Gerät, wenn das Kabel oder der Stecker beschädigt ist, wenn es nicht richtig funktioniert, oder wenn es herunterfällt oder auf irgendeine Weise beschädigt ist.
- Für jedes Kabel, das ein Gerät des Aquariums mit einer Steckdose verbindet, sollte eine „Tropfschleife“ gelegt werden, wie in der Abbildung gezeigt wird. Die Tropfschleife ist der Teil des Kabels, der unter dem Niveau der Steckdose oder des Steckers liegt. Verwenden Sie ggf. ein Verlängerungskabel, um zu verhindern, dass Wasser entlang des Kabels fließt und mit der Steckdose in Kontakt kommt.
- Wenn der Stecker oder die Steckdose nass werden, ziehen Sie das Kabel NICHT heraus. Trennen Sie die Sicherung oder den Schutzschalter, der das Gerät mit Strom versorgt. Ziehen Sie dann den Stecker aus der Steckdose und prüfen Sie, ob sich Wasser in der Steckdose befindet.
- Wenn ein Gerät von Kindern oder in der Nähe von Kindern verwendet wird, ist genaue Überwachung erforderlich.
- Berühren Sie keine beweglichen Teile, um Verletzungen zu vermeiden.
- Ziehen Sie den Stecker aus der Steckdose, wenn Sie das Gerät nicht benutzen, bevor Sie Teile anbringen oder abziehen und bevor Sie das

Gerät reinigen. Ziehen Sie niemals am Kabel, um den Stecker aus der Steckdose zu ziehen. Fassen Sie den Stecker fest an und ziehen Sie ihn heraus.

- Verwenden Sie ein Gerät nur für den vorgesehenen Zweck. Die Verwendung von Anbaugeräten, die vom Gerätehersteller nicht empfohlen oder verkauft werden, kann einen unsicheren Zustand verursachen.
- Installieren oder lagern Sie das Gerät nicht an einem Ort, an dem es der Witterung oder Temperaturen unter dem Gefrierpunkt ausgesetzt ist.
- Stellen Sie sicher, dass ein an einem Aquarium montiertes Gerät sicher installiert ist, bevor Sie es in Betrieb nehmen.
- Lesen und beachten Sie alle WICHTIGEN Hinweise auf dem Gerät.
- Wenn ein Verlängerungskabel erforderlich ist, sollte ein Kabel mit einer geeigneten Klassifizierung verwendet werden.

ANLEITUNG AUFBEWAHREN

REEFER™ Skimmer Explosionszeichnung

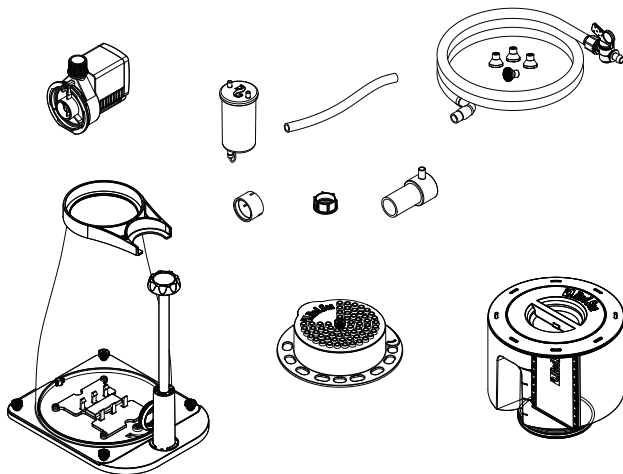


Teil Nummer	Beschreibung	REEFER™ Skimmer 300 R50503	REEFER™ Skimmer 600 R50506	REEFER™ Skimmer 900 R50509	Anzahl
A	Abschäumertopf & Deckel	R50523	R50533	R50543	1
B	Wischer & Blätter	R50527	R50537	R50547	1
C	Ablaufschlauch & Verschluss	R50564	R50564	R50564	1
D	Abschäumer	R50524	R50534	R50544	1
E	Schalldämpfer	R50560	R50560	R50560	1
F	Schraubenpaket	R50567	R50567	R50567	9
G	Venturi Schlauch	R50563	R50563	R50563	1
H	Venturidüse	R50528	R50538	R50548	1
J	Diffuser	R50526	R50536	R50546	1
K	Pumpe	R50520	R50530	R50540	1
L	Grundplatte	R50525	R50535	R50545	1
M	Verbindungsgummi	R50566	R50566	R50566	1
N	Pumpenhalter	R50561	R50561	R50561	1

Zusammenbau

Nehmen Sie die Komponenten aus der Verpackung und machen Sie sich damit vertraut.

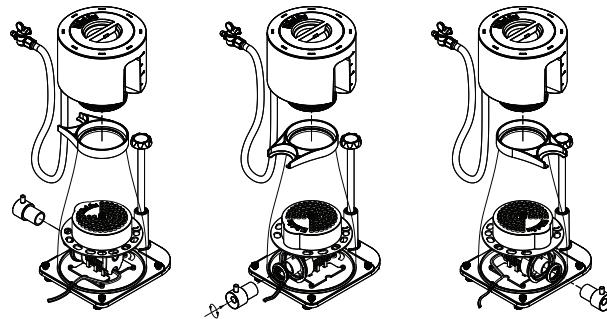
Hinweis: Der Abschäumer wurde nur zu Transportzwecken so wie in der Verpackung montiert.



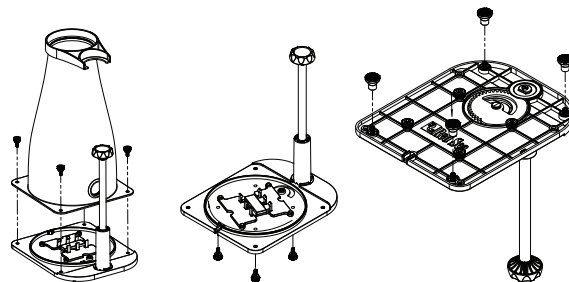
Platzierung & Orientierung:

Die REEFER™ Skimmer sind so konzipiert, dass der Venturieinlass in 3 verschiedenen Positionen zum Schaumregler (links / mitte / rechts) sein kann, so dass der Abschäumer an das spezifische Design Ihres Filteraquariums angepasst werden kann. Vor dem Venturieinlass muss eine freie Wassersäule von mindestens 2,5 cm vorhanden sein. Über dem Schaumtopf muss ein Freiraum von mindestens 2,5 cm vorhanden sein,

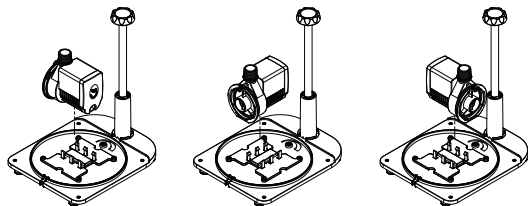
damit dieser zur Reinigung entfernt werden kann. Der Schaumtopf kann frei gedreht werden, sodass das FoamView™ Fenster beim Einstellen des Abschäumers auf den für Sie optimalen Winkel gedreht werden kann.



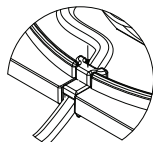
Schrauben Sie den Abschäumer von der Grundplatte ab und positionieren Sie den Pumpenhalter entsprechend der gewünschten Ausrichtung des Pumpeneinlasses. Drehen Sie den Abschäumer um und drücken Sie die GummifüÙe fest in Position.



Schaumregler - Durch Drehen des Reglers in Richtung „Minus“ wird die Auslassöffnung des Abschäumers vergrößert, der Schaumpunkt gesenkt oder ein trockenerer Schaum erzeugt. Durch Drehen in Richtung „Plus“ wird die Öffnung des Auslasses verringert, wodurch der Schaumpunkt erhöht wird oder ein feuchterer Schaum entsteht. Abschäumerpumpen müssen regelmäßig gereinigt werden, um Kalzium und andere Ablagerungen zu entfernen. Es wird daher empfohlen, sich mit der Pumpe vertraut zu machen, indem Sie diese zerlegen / zusammenbauen, bevor Sie diese zum ersten Mal in den Abschäumer einsetzen. Bevor Sie die Pumpe in den Pumpenhalter drücken, vergewissern Sie sich, dass der Gummidämpfer in Position ist.

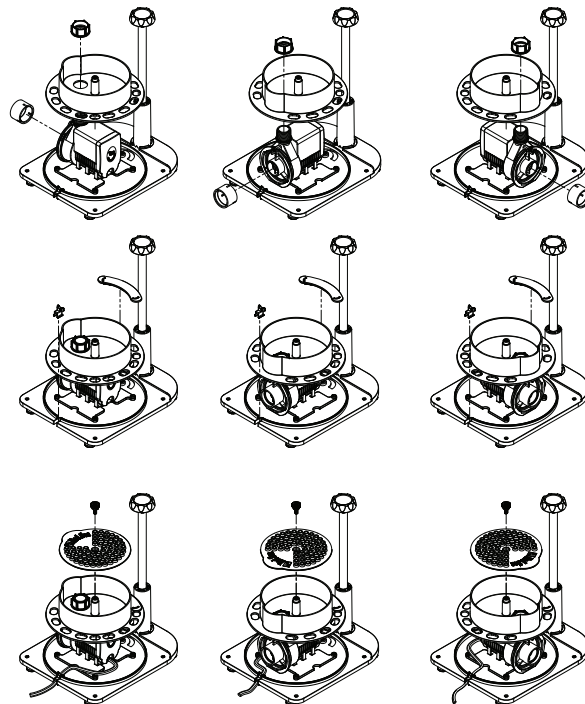


Entfernen Sie die Kabelhalterung von der Grundplatte. Führen Sie das Pumpenkabel um die Pumpe herum und stecken Sie es durch den Kabelkanal unter die Grundplatte. Schieben Sie die Kabelhalterung wieder in Position. Hinweis: Wenn Sie die Kabelhalterung nicht verwenden, kann dies Auswirkungen auf das Gerät haben

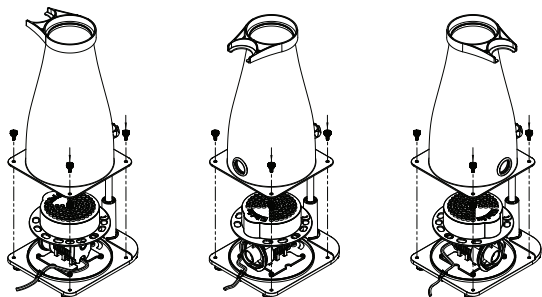


Regulieren des Abschäumers
Demontieren Sie die Blasendiffusionskammer und positionieren Sie diese vorübergehend über der Pumpe. Wenn erforderlich positionieren Sie den Rücklauf so, dass er sich oberhalb des regulierten Auslasses in der Basis befindet (dies ist einfacher, bevor der

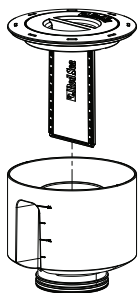
Diffusor an der Pumpe befestigt wird). Befestigen Sie den Diffusor mit der mitgelieferten Mutter an der Pumpe und befestigen Sie die Diffusorplatte mit der Zentralschraube. Stellen Sie sicher, dass der Diffusor konzentrisch zur Basis ist. Drücken Sie den Gummistutzen auf den Pumpeneinlass.



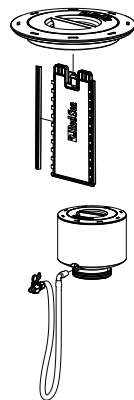
Wenn die inneren Komponenten zusammengebaut sind setzen Sie das Abschäumergehäuse auf, so dass das seitliche Loch mit dem Pumpeneingang ausgerichtet ist. Sichern Sie das Gehäuse mit den 4 mitgelieferten Schrauben.



Manueller Schaumtopfreiniger



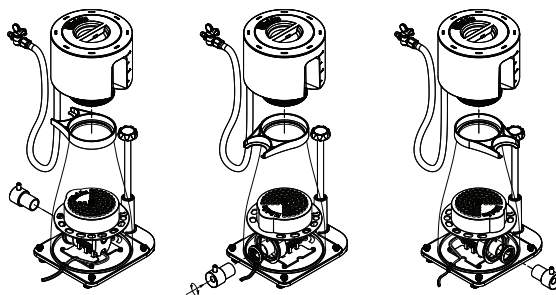
Machen Sie sich mit der Bedienung und Montage / Demontage des manuellen Reinigungssystems vertraut. Verwenden Sie zur Bedienung des Reinigers die Griffmulde im Deckel, um ihn entweder im oder gegen den Uhrzeigersinn zu drehen. Dies kann im trockenen Zustand etwas schwer sein, dieser dreht sich jedoch bei normalem Gebrauch leicht. Der Deckel / Wischer kann als eine Einheit entfernt werden, indem er nach oben aus dem schäumenden Abschnitt des Topfes gezogen wird. Aufgrund der konischen Form dieses Abschnitts kann eine leichte Kraft erforderlich sein, um den Wischer / Deckel wieder in den Becher einzusetzen.

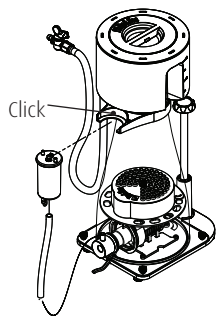


Der Wischer wird von Klickverbindern auf beiden Seiten des Griffs im Deckel gehalten und kann zur Reinigung abgenommen werden. Falls erforderlich, können die Wischerblätter auch zur gründlichen Reinigung und / oder zum Austausch entfernt werden.

Die REEFER™ Skimmer sind mit einem extra langen Ablaufschlauch mit einem Winkel und einem wasserdichten Verschluss ausgestattet. Schieben Sie den Gummischlauch auf den Ablaufstutzen am Boden des Schaumtopfes, und stellen Sie den Winkel so ein, dass der Ablaufschlauch zur Vorderseite des Technikaquariums zeigt, so dass das angesammelte Adsorbat periodisch entfernt werden kann.

Stellen Sie sicher, dass der O-Ring in Position ist, und montieren Sie den Schaumtopf, indem Sie ihn in den Abschäumer drücken. Dies ist einfacher, wenn der O-Ring nass ist.





Montieren Sie die Venturi Düse, indem Sie diese gleichzeitig durch die Gummistütze in der Wand des Abschäumers und in den Gummistutzen drücken und drehen, den Sie zuvor am Pumpeneinlass angebracht haben. Stellen Sie sicher, dass der Lufteinlass nach oben zeigt, wenn er vollständig eingesetzt ist. (Dies ist einfacher, wenn Sie die Außenfläche der Venturidüse mit Wasser befeuchten - verwenden Sie kein Fett.) Bringen Sie den Luftschlauch am Einlass des Schalldämpfers an und stellen Sie sicher, dass der Ablaufstopfen richtig sitzt. Klicken Sie den Schalldämpfer in die Halterung am Abschäumer und befestigen Sie das freie Ende des Luftschlauchs an der Venturi Düse.

Installation:

Herzlichen Glückwunsch, Ihr REEFER™ Skimmer ist jetzt fertig montiert und kann in das Filteraquarium gestellt werden.

- Lesen Sie vor dem Einschalten der Pumpe den folgenden Abschnitt zum Abschäumen und Regulieren.
- Bevor Sie den Abschäumer in das Filteraquarium stellen, drehen Sie den Schaumregler vollständig in die Minusrichtung. Dadurch wird der Wasserauslass geöffnet, so dass das Wasser des Filteraquariums beim Einsetzen ungehindert in den Abschäumer fließen kann und dieser nicht durch die eingeschlossene Luft im Wasser schwimmt. Dies verhindert ebenso eine übermäßige Abschäumung am Anfang.
- Die Gummifüße halten die Unterseite des Abschäumers 13mm über dem Boden des Filteraquariums. Das Stromkabel kann daher unter dem

Abschäumer hergeführt werden.

- Stellen Sie sicher, dass der Netzstecker der Pumpe beim Einsetzen des Abschäumers in das Filteraquarium nicht nass wird.
- Vergewissern Sie sich, dass sich vor dem Venturieinlass mindestens 2,5 cm freie Wassersäule befinden.
- Stellen Sie sicher, dass die Wasserhöhe in der Abschäumerkammer Ihres Filteraquariums für Ihr Modell stimmt.
- Für beste Ergebnisse sollte der Wasserstand in Ihrer Abschäumerkammer auf einer konstanten Höhe gehalten werden. Dies wird normalerweise erreicht, wenn in Ihrem Filteraquarium eine Nachfüllautomatik installiert ist.
- Vergewissern Sie sich, dass mindestens 2,5 cm Freiraum über dem Schaumtopf vorhanden sind, damit dieser zur Reinigung entfernt werden kann.
- Suchen Sie einen geeigneten Platz an der Vorderseite des Filteraquariums, um den Verschluss des Ablaufschlauches zu platzieren.
- Drehen Sie den Schaumtopf so, dass Sie freie Sicht zum Foamview® haben.

Betrieb des REEFER™ Skimmers

Abschäumer produzieren Schaum, da das Protein aus dem Wasser an der Oberfläche der Luftblasen haften bleibt. Dies verleiht ihnen die strukturelle Steifigkeit, die sie benötigen, um im Abschäumer nach oben zu steigen und sich im Schaumtopf anzusammeln. Da die Schaumproduktion proportional zur Dichte des organischen Materials im Aquarienwasser ist, die sich im Laufe der Zeit ändert, muss der Schaumpunkt im Schaumtopf angepasst werden, um eine effiziente Entfernung der Proteine ohne übermäßige Meerwassermenge zu gewährleisten.

Die REEFER™ Skimmer haben einen präzisen Zahnradregler für eine sehr feine Kontrolle des Schaumpunkts, der eine hohe Abschäum-Effizienz

gewährleistet. Durch Drehen des Reglers in Richtung „Minus“ wird der Schaumpunkt im Hals abgesenkt, so dass ein trockenerer Schaum entsteht. Durch Drehen in Richtung „Plus“ wird der Schaumpunkt angehoben, um einen feuchteren Schaum zu erzeugen.

Stellen Sie den Regler so ein, dass der Wasserstand im Abschäumer ungefähr am Schaumtopf liegt. Wenn der Schaum zu trocken ist oder sich weiter unten ansammelt, drehen Sie den Regler schrittweise in Richtung „Plus“, bis die gewünschte Schaumkonsistenz erreicht ist. Alternativ, wenn der Schaum zu nass ist, drehen Sie den Regler schrittweise in Richtung „Minus“.

Neue Systeme haben typischerweise eine vernachlässigbare Menge an organischen Stoffen im Wasser und es kann daher einige Zeit dauern, bis ein Adsorbat erzeugt wird.

Neue Abschäumer benötigen manchmal eine kurze Einlaufzeit von wenigen Tagen, bevor sie effizient funktionieren. Übersäumen (ein unkontrollierbarer Fluss von Wasser in den Schaumtopf) ist üblich, während harmlose chemische Rückstände, die die Oberflächenspannung des Wassers beeinflussen, neutralisiert werden. Im Falle vom Übersäumen drehen Sie den Regler vollständig in Richtung Minus und warten Sie, dass das Übersäumen auf natürliche Weise aufhört.

Fütterung und Supplementierung

Abschäumer sind sehr anfällig gegenüber der Verwendung von oberflächenaktiven Verbindungen wie Futter und Supplementen, die regelmäßig ins Aquarium gegeben werden. Solche Materialien können die Schaumproduktion erheblich beeinträchtigen und in einigen Fällen zu starker Schaumbildung führen. Unmittelbar vor dem Hinzufügen solcher Substanzen

schalten Sie den Abschäumer für 30min. aus und lassen diesen so lange ausgeschaltet, bis dieser wieder normal schäumt, ohne den Regler zu verstellen.

Wartung

Schaumtopf

Halten Sie die Menge an Adsorbat im Auge, die sich im Abschäumertopf ansammelt und entleeren Sie den Schaumtopf regelmäßig. Die Leistung des Abschäumers wird von der täglichen Verwendung des Schaumtopfreinigers profitieren, ebenso ermöglicht es Ihnen den Deckel und den Wischer nur alle 7 bis 10 Tage herauszunehmen und zu waschen. Achten Sie bei dem Gebrauch von Reinigungsmittel darauf, dieses gründlich abzuspülen, bevor Sie den Deckel wieder auf den Abschäumer setzen.

Abschäumerpumpe & Laufrad

Im Laufe der Zeit bilden sich in der Pumpe mineralische und organische Ablagerungen, die sich auf die Leistung und die Lebensdauer auswirken. Für beste Ergebnisse wird empfohlen, die Pumpe einmal im Monat zur Reinigung aus dem Abschäumer zu entfernen. Öffnen Sie die Pumpenlaufradkammer, ziehen Sie das Laufrad heraus und spülen Sie alle Teile unter dem Wasserhahn ab.

Wenn sich auf der Innenseite des Pumpengehäuses oder auf dem Magneten des Laufrads Ablagerungen bilden, verwenden Sie heißes Wasser oder Essig, um diese aufzulösen. Stellen Sie sicher, dass Sie alle Rückstände von Reinigungsmitteln abspülen, bevor Sie die Pumpe wieder zusammenbauen.

Fehlerbehebung

F. Die Luftblasen im Abschäumer sind zu groß.

A. Stellen Sie sicher, dass Sie den Abschäumer bei der richtigen Dichte und im Salzwasser verwenden. Süßwasser kann nicht effizient mit einem Eiweißabschäumer gereinigt werden.

F. Mein Abschäumer ist neu (oder gerade gereinigt) und schäumt nicht ab.

A. Wenn Ihr Abschäumer neu ist, reinigen Sie ihn mit frischem Wasser und spülen Sie ihn gründlich mit heißem Wasser ab. Lassen Sie den Abschäumer 48 Stunden laufen, um ungefährliche Rückstände aus dem Produktionsprozess zu entfernen. Diese Materialien sind für Ihr Aquarium nicht schädlich, behindern jedoch die Fähigkeit des Abschäumers, einige Tage lang effizient zu schäumen.

F. Mein Aquarium ist voller Mikroblasen.

A: Alle Abschäumer geben Luftblasen in das Filteraquarium ab. Daher ist es am besten, eine Blasenfalle zwischen der Abschäumerkammer und der Rücklaufpumpe zu haben. Wenn Ihr Abschäumer neu ist, warten Sie einige Tage, bis der Abschäumer eingelaufen ist.

Tipp: Wenn Sie Leitungswasser mit Wasseraufbereitungsmitteln oder natürliches Meerwasser verwenden, kann es zu Mikroblasen kommen. Viele im natürlichen Meerwasser gefundene Verunreinigungen erhöhen die Oberflächenspannung des Wassers und bewirken, dass ein kleiner Teil der Luftblasen aus der Schaumkammer austritt.

F: Mein Abschäumer produziert viel wässrigen Schaum.

A. Durch Drehen des Reglers in Richtung „Minus“ wird der Schaumpunkt im Abschäumer abgesenkt, um einen trockeneren Schaum zu erzeugen.

Tipp: Die Produktion einer übermäßigen Menge wässrigen Schaums wird auch als Überschäumen bezeichnet. Dies weist häufig auf das

Vorhandensein chemischer Substanzen hin, die vom Abschäumer entfernt werden müssen. Viele Wasseraufbereitungsmittel / Verunreinigungen, die in natürlichem Meerwasser gefunden werden, erhöhen die Oberflächenspannung des Wassers und verursachen schwerwiegendes Überschäumen.

Tipp: Wenn Sie natürliches Meerwasser verwenden, sollten Sie wissen, dass das meiste Meerwasser heutzutage Spuren von Schadstoffen enthält, z.B. Phenole, Kohlenhydrate, Öle usw.

Daher wird natürliches Meerwasser nicht für Riffaquarien empfohlen.

Wir empfehlen dringend, KEIN Leitungswasser zu verwenden. Wenn Sie beabsichtigen, es zu verwenden, fügen Sie KEINE Aufbereiter / Entchlormittel hinzu. Lassen Sie das Wasser stattdessen 24 Stunden lang stehen, damit das Chlor auf natürliche Weise verdunstet, bevor Sie es in das Aquarium geben.

Tipp: Einige synthetische Salzmarken enthalten Bindungssubstanzen wie EDTA, die die Oberflächenspannung erhöhen und zu starker Schaumbildung führen.

F. In meinem Abschäumer gibt es kaum Luftblasen.

A. Überprüfen Sie den Schalldämpfer, den Luftschlauch und die Venturidüse auf Verstopfungen. Bleibt das Problem bestehen, reinigen Sie die Abschäumpumpe.

F. Ich kann meinen Abschäumer nicht regulieren.

A. Prüfen Sie, ob der Wasserstand in der Abschäumerkammer Ihres Filteraquariums den empfohlenen Werten entspricht. Erhöhen oder senken Sie den Wasserstand um ca. 12 mm. Stellen Sie sicher, dass der Wasserauslass des Abschäumers nicht verstopft ist. Reinigen Sie die Abschäumpumpe.

F. Die Pumpe macht ein ratterndes Geräusch.

A. Reinigen Sie die Abschäumerpumpe und prüfen Sie das Laufrad auf Schäden.

Der Abschäumer macht ein gurgelndes Geräusch.

A: Möglicherweise ist Wasser im Schalldämpfer. Entfernen Sie den Ablassstopfen und lassen Sie das angesammelte Wasser ab. Denken Sie daran den Stopfen wieder einzusetzen.

Garantie

Eingeschränkte Garantie für Red Sea Fish Pharm Aquarienprodukte
Die eingeschränkte Garantie beinhaltet alle Verantwortlichkeiten von Red Sea Fish Pharm Ltd (Red Sea) in Bezug auf dieses Produkt. Es gibt keine anderen ausdrücklichen oder stillschweigenden Garantien von Red Sea. Red Sea gewährt für das Produkt eine Garantie von 12 Monaten gegen Material- und Verarbeitungsfehler, die ab dem Kaufdatum gültig ist, und repariert dieses Produkt kostenfrei (beinhaltet nicht die Versandkosten) mit neuen / überholten Teilen. Voraussetzung für die Gewährleistung ist, dass die festgelegte Setup-Routine eingehalten wird. Falls während oder nach der Garantiezeit Probleme mit diesem Produkt auftreten, wenden Sie sich an Ihren Händler oder Red Sea (an der angegebenen Firmenadresse), um Informationen zu Ihrem nächstgelegenen autorisierten Kundendienst zu erhalten.

Die Garantie erstreckt sich nur auf den Erstkäufer. Ein Nachweis des Kaufdatums ist vor Erbringung der Garantieleistung erforderlich. Diese Garantie deckt nur Fehler aufgrund von Material- oder Verarbeitungsfehlern ab, die bei normalem Gebrauch auftreten. Nicht enthalten sind Schäden, die beim Versand auftreten, oder Fehler, die auf Missbrauch, Vernachlässigung, unsachgemäße Installation, Betrieb, falsche Handhabung, falsche Anwendung, Änderung, Modifikation oder Service durch andere

Personen als ein autorisiertes Red Sea Service Center zurückzuführen sind. Red Sea haftet nicht für zufällige Schäden oder Folgeschäden, die sich aus der Verwendung dieses Produkts oder aus einem Verstoß gegen diese Garantie ergeben. Alle ausdrücklichen und stillschweigenden Garantien, einschließlich der Garantien für die Verkaufs- und Gebrauchstauglichkeit für einen bestimmten Zweck, sind auf den oben genannten anwendbaren Garantiezeitraum beschränkt. Diese Aussagen berühren nicht die gesetzlichen Rechte des Verbrauchers. USA: In einigen Staaten ist der Ausschluss oder die Beschränkung von zufälligen oder Folgeschäden sowie die Beschränkung der Dauer einer implizierten Garantie nicht zulässig. Daher gelten die oben genannten Ausschlüsse oder Einschränkungen möglicherweise nicht.

Red Sea U.S.A

4687 World Houston
Parkway #150 Houston,
TX 77032, U.S.A
support.usa@redseafish.com

Red Sea Europe

655 Rue des Frères
Lumière 27130 Verneuil
d'Avre et d'Iton, France
Tel: (33) 2 32 37 71 37
support.fr@redseafish.com

UK & Ireland

Red Sea Aquatics (UK) Ltd
PO Box 1237
Cheddar, BS279AG
uk.info@redseafish.com

Germany & Austria

Red Sea Deutschland
Büro Deutschland
Prinzenallee 7 (Prinzenpark)
40549 Düsseldorf
support.de@redseafish.com

China

Red Sea Aquatics (GZ) Ltd
Block A3, No 33 Hongmian Road,
Xinhua Industrial Park, Huadu
District, Guangzhou City, China,
Postal code 510800.
Tel: +86-020-6625 3828
info.china@redseafish.com

株式会社エムエムシー企画
レッドシー事業部
〒174-0063
東京都板橋区前野町6-29-4
info@mmclanning.com

