

Deltec®

Fleece Filter VF 4000, VF 6000



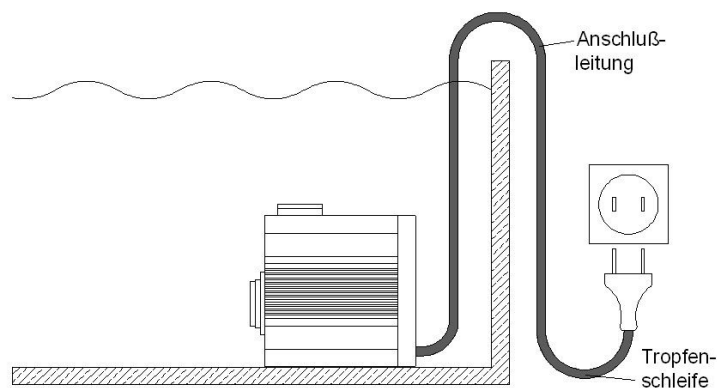
**Bedienungs-
Anleitung**

**Operating
instruction**

Wichtige Sicherheitshinweise

Warnung: Zum Schutz vor Verletzungen sollten grundlegende Vorsichtsmaßnahmen und folgende Sicherheitshinweise beachtet werden.

- 1) Sicherheitshinweise Lesen und befolgen
- 2) Gefahr: Zur Vermeidung eines elektrischen Schlages sollten alle Aquarium Geräte mit Vorsicht gehandhabt werden. In keinem der unten aufgeführten Fälle sollte die Reparatur vom Kunden versucht werden. Das Gerät muss zu einen autorisierten Kundendienst gebracht werden.
 - a. Wenn das Gerät in das Wasser fällt, NICHT danach greifen. Zuerst den Stecker aus der Netzsteckerdose ziehen und dann das Gerät aus dem Wasser Holen. Wenn Elektroteile des Gerätes nass werden muss das Gerät sofort ausgesteckt werden.
 - b. Wenn am Gerät ein abnormaler Wasseraustritt beobachtet wird, muss es sofort ausgesteckt werden.
 - c. Nach der Installation sollte das Gerät sorgfältig überprüft werden. Es darf nicht eingesteckt werden, wenn sich auf Teilen, die trocken bleiben müssen, Wasser befindet.
 - d. Ein Gerät mit beschädigtem Kabel oder Stecker darf nicht in Betrieb genommen werden. Das gleiche gilt, wenn das Gerät nicht richtig funktioniert, fallen gelassen oder anderweitig beschädigt wurde.
 - e. Um ein Nasswerden des Gerätesteckers oder der Steckdose zu vermeiden, sollten der Aquarium Unterschrank und das Becken seitlich von der Wandsteckdose aufgestellt werden. Somit können keine Tropfen auf den Stecker oder die Steckdose fallen. Eine „Tropfenschleife“ sollte in jedem Kabel zwischen Aquarium und Wandsteckdose vorgesehen werden. Die „Tropfenschleife“ ist der Teil des Kabels, der bei Verwendung eines Verlängerungskabels unter der Steckdose durchhängt (Bild). Auf diese Weise tropft das Wasser unter der Steckdose vom Kabel ab und kann nicht mit dieser in Berührung kommen. Wenn der Stecker oder die Steckdose nass wird, NICHT das Kabel herausziehen, sondern die Stromversorgung an der Sicherung bzw. am Leistungsschalter trennen. Dann erst den Stecker herausziehen und prüfen, ob sich Wasser in der Steckdose befindet.



- 3) Kinder müssen beaufsichtigt werden, wenn Sie sich am Aquarium oder in dessen Nähe aufhalten.
- 4) Zur Vermeidung von Verletzungen keine beweglichen oder heißen Teile, wie z.B. Heizungen, Reflektoren, Glühbirnen usw. berühren.
- 5) Bei Nichtverwendung, vor dem Montieren/Demontieren von Teilen oder vor dem Reinigen müssen die betroffenen Geräte stets ausgesteckt werden. Nicht am Kabel ziehen. Zum Herausziehen des Kabels immer den Stecker greifen.
- 6) Die Geräte dürfen nur für den vorgesehenen Zweck verwendet werden. Die Verwendung von Zubehör, das vom Hersteller nicht empfohlen oder verkauft wird, kann gefährliche Bedingungen verursachen.
- 7) Das Gerät nicht an einer Stelle installieren oder lagern, wo es der Witterung oder Temperaturen unter null Grad ausgesetzt ist.
- 8) Vor der Inbetriebnahme eines an der Beckenwand montierten Gerätes muss sichergestellt werden, dass dieses richtig installiert und befestigt ist.
- 9) Alle Sicherheitshinweise auf dem Gerät müssen gelesen werden.
- 10) Wenn ein Verlängerungskabel notwendig ist, muss dieses die erforderliche Leistung haben. Ein Kabel, das für weniger Ampere oder Watt zugelassen ist, kann sich überhitzen. Das Kabel ist so zu verlegen, dass niemand darüber stolpern oder daran hängen bleiben kann.
- 11) Das Gerät ist mit einem Schukostecker ausgestattet. Dieser Stecker darf auf keine Weise verändert oder umgangen werden.

Wird der Stecker entfernt erlischt jeder Garantieanspruch!
Diese Anleitung aufbewahren

Vlies Filter VF 4000, VF 6000

Vlies Filter der VF Serie sind für den Betrieb in externen Filterwannen bestimmt. Der höchste Wirkungsgrad wird bei einem Wasserstand an der Unterkante des Sichtfensters erzielt.

Die Wasserzufuhr kann direkt aus dem Aquarium Rücklauf , über einen Bypass oder über eine separate Pumpe erfolgen. Es ist darauf zu achten, dass der maximale Wasserdurchfluss nicht überschritten wird. Dieser beträgt beim VF 4000 4000 Liter/h und beim VF 6000 6000 Liter/h.



Optimaler Wasserstand



Wenn das Vlies nicht mittig aufgerollt wird kann an der Motorstellschraube nachjustiert werden

Wenn das Vlies vollständig durch den Filter gelaufen und auf der Aufnahmerolle aufgewickelt wurde, Diese entnehmen, auseinander ziehen und das verschmutzte Vlies entfernen.

Installation



Vlies Rolle mit seitlichen Aufnahmen bestücken



Filter Vlies Rolle einsetzen



Filter Vlies für die Aufnahme­rolle zu einer Spitze formen



Vlies-Spitze in die Öffnung der Aufnahme­rolle einführen



Vlies in 3-4 Lagen aufwickeln



Aufnahmerolle einsetzen



1) Vlies nach unten drücken. 2) Den Haltestab so einsetzen, dass der Ring motorseitig sitzt.



**Den Haltestab gedreht in die Führungsschiene eingesetzt und dort in die waagerechte zurückdrehen.
ACHTUNG: Es wirken Magnetkräfte.**



Wasser-Zulaufrohr einsetzen

Der Vlies Filter ist nun einsatzbereit

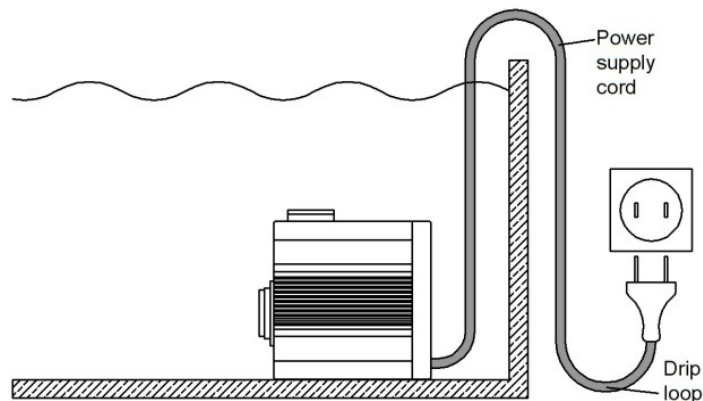
IMPORTANT SAFETY INSTRUCTIONS

WARNING To guard against injury, basic safety precautions should be observed, including the following.

- 1) READ AND FOLLOW ALL SAFETY INSTRUCTIONS.
- 2) DANGER – To avoid possible electric shock, special care should be taken since water is employed in the use of aquarium equipment. For each of the following situations, do not attempt repairs by yourself; return the appliance to an authorized service facility for service or discard the appliance.
 - a) Do not operate any appliance if it has a damaged cord or plug, or if it is malfunctioning or has been dropped or damaged in any manner.
 - b) For added safety, all electric devices must be connected to a RCD (Residual Current Device).
 - c) To avoid the possibility of the appliance plug or receptacle getting wet, position aquarium stand and tank to one side of a wall-mounted receptacle to prevent water from dripping onto the receptacle or plug.

A “drip-loop”, shown in the figure below, should be arranged by the user for each cord connecting an aquarium appliance to a receptacle. The “drip-loop” is that part of the cord below the level of the receptacle, or the connector if an extension cord is used, to prevent water travelling along the cord and coming in contact with the receptacle.

If the plug or socket does get wet, **DON'T** unplug the cord. Disconnect the fuse or circuit breaker that supplies power to the appliance. Then unplug and examine for presence of water in the receptacle



- 3) Close supervision is necessary when any appliance is used by or near children.
- 4) Do not use an appliance for other than intended use. The use of attachments not recommended or sold by the appliance manufacturer may cause an unsafe condition.
- 5) Make sure an appliance mounted on a tank is securely installed before operating it.
- 6) Read and observe all the important notices on the appliance.
- 7) If an extension cord is necessary, a cord with a proper rating should be used. A cord rated for less amperes or watts than the appliance rating may overheat. Care should be taken to arrange the cord so that it will not be tripped over or pulled.
- 8) This appliance has a polarized plug (one blade is wider than the other). As safety feature, this plug will fit in a polarized outlet only one way. If the plug does not fit, contact a qualified electrician. Never use with an extension cord unless plug can be fully inserted. Do not attempt to defeat this safety feature.

Exception: This instruction may be omitted for an appliance that is not provided with a polarized attachment plug.

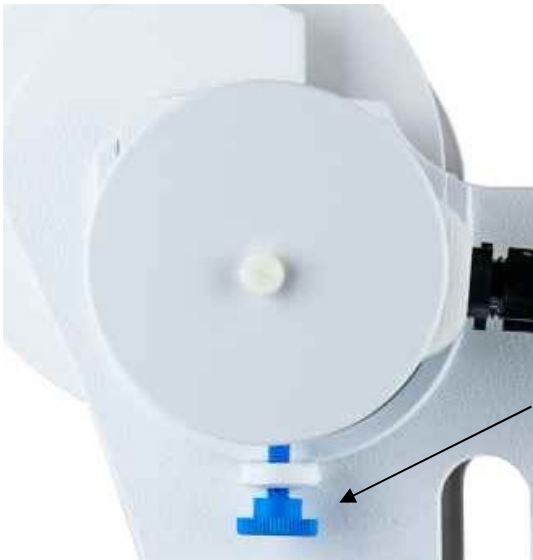
Removing of the plug invalidates the warranty!
SAVE THESE INSTRUCTIONS

Vlies Filter VF 4000, VF 6000

Fleece filters of the VF series are designed for operation in external filter sumps. The highest efficiency is achieved with a water level at the lower edge of the window. The water supply can be done directly from the aquarium return, via a bypass or via a separate pump. It is important to ensure that the maximum water flow is not exceeded. This is 4000 liters / h for the VF 4000 and 6000 liters / h for the VF 6000.



Optimal water level



If the fleece is not rolled up in the middle it can be readjusted at the motor adjusting screw.

When the fleece has completely passed through the filter and been onto the take-up roll, remove it, pull it apart and remove the dirty fleece.

Installation



Fit lateral holder to fleece roll



Fit fleece roll into filter



Shaped fleece together



and fit into take-up roll



Wrap fleece in 3-4 layers



Fit take-up roll into filter



- 1) Press the fleece down 2) The ring on the bar have to been on motor side**



**Turn the bar into the rail and turn back to horizontal
ATTENTION: Magnetic forces**



Fit water inlet

The fleece filter is now ready for use

Deltec GmbH
Steller Straße 75
D-27755 Delmenhorst

Deutschland / Germany
www.deltec-aquaristic.com