

Deltec®

PF 509



Bedienungsanleitung
und Ersatzteilliste

Operating instruction
and Spare parts list

Istruzioni d'uso
e parti di ricambio

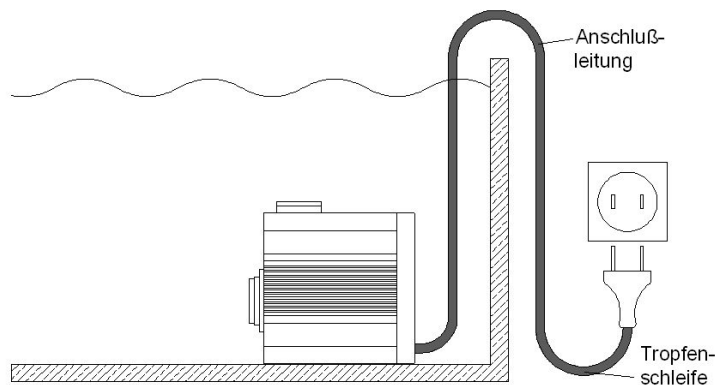
Instructions d'emploi et
Accessoires et pièces
détachées

Руководство по
обслуживанию и список
запасных частей

Wichtige Sicherheitshinweise

Warnung: Zum Schutz vor Verletzungen sollten grundlegende Vorsichtsmaßnahmen und folgende Sicherheitshinweise beachtet werden.

- 1) Sicherheitshinweise Lesen und befolgen
- 2) Gefahr: Zur Vermeidung eines elektrischen Schlages sollten alle Aquarium Geräte mit Vorsicht gehandhabt werden. In keinem der unten aufgeführten Fälle sollte die Reparatur vom Kunden versucht werden. Das Gerät muss zu einen autorisierten Kundendienst gebracht werden.
 - a) Wenn am Gerät ein abnormaler Wasseraustritt beobachtet wird, muss es sofort ausgesteckt werden.
 - b) Nach der Installation sollte das Gerät sorgfältig überprüft werden. Es darf nicht eingesteckt werden, wenn sich auf Teilen, die trocken bleiben müssen, Wasser befindet.
 - c) Ein Gerät mit beschädigtem Kabel oder Stecker darf nicht in Betrieb genommen werden. Das gleiche gilt, wenn das Gerät nicht richtig funktioniert, fallen gelassen oder anderweitig beschädigt wurde.
 - d) Um ein Nasswerden des Gerätesteckers oder der Steckdose zu vermeiden, sollten der Aquarium Unterschrank und das Becken seitlich von der Wandsteckdose aufgestellt werden. Somit können keine Tropfen auf den Stecker oder die Steckdose fallen. Eine „Tropfenschleife“ sollte in jedem Kabel zwischen Aquarium und Wandsteckdose vorgesehen werden. Die „Tropfenschleife“ ist der Teil des Kabels, der bei Verwendung eines Verlängerungskabels unter der Steckdose durchhängt (Bild). Auf diese Weise tropft das Wasser unter der Steckdose vom Kabel ab und kann nicht mit dieser in Berührung kommen. Wenn der Stecker oder die Steckdose nass wird, NICHT das Kabel herausziehen, sondern die Stromversorgung an der Sicherung bzw. am Leistungsschalter trennen. Dann erst den Stecker herausziehen und prüfen, ob sich Wasser in der Steckdose befindet.



- 3) Kinder müssen beaufsichtigt werden, wenn Sie sich am Aquarium oder in dessen Nähe aufhalten.
- 4) Zur Vermeidung von Verletzungen keine beweglichen oder heißen Teile, wie z.B. Heizungen, Reflektoren, Glühbirnen usw. berühren.
- 5) Bei Nichtverwendung, vor dem Montieren/Demontieren von Teilen oder vor dem Reinigen müssen die betroffenen Geräte stets ausgesteckt werden. Nicht am Kabel ziehen. Zum Herausziehen des Kabels immer den Stecker greifen.
- 6) Die Geräte dürfen nur für den vorgesehenen Zweck verwendet werden. Die Verwendung von Zubehör, das vom Hersteller nicht empfohlen oder verkauft wird, kann gefährliche Bedingungen verursachen.
- 7) Das Gerät nicht an einer Stelle installieren oder lagern, wo es der Witterung oder Temperaturen unter null Grad ausgesetzt ist.
- 8) Vor der Inbetriebnahme eines an der Beckenwand montierten Gerätes muss sichergestellt werden, dass dieses richtig installiert und befestigt ist.
- 9) Alle Sicherheitshinweise auf dem Gerät müssen gelesen werden.
- 10) Wenn ein Verlängerungskabel notwendig ist, muss dieses die erforderliche Leistung haben. Ein Kabel, das für weniger Ampere oder Watt zugelassen ist, kann sich überhitzen. Das Kabel ist so zu verlegen, dass niemand darüber stolpern oder daran hängen bleiben kann.
- 11) Das Gerät ist mit einem Schukostecker ausgestattet. Dieser Stecker darf auf keine Weise verändert oder umgangen werden.

Wird der Stecker entfernt erlischt jeder Garantieanspruch!

Diese Anleitung aufbewahren

Deltec *Fließbett Kalkreaktor PF 509*

Der Deltec **Kalkreaktor PF509** ist für Seewasseraquarien von 200-500 Ltr. geeignet, je nach Besatz, Beleuchtungsart und Dauer. Er arbeitet nach dem Fließbettverfahren. Um optimale Resultate zu erzielen, sollte der Reaktor nur mit Aqua Crown Hy Carb oder Hy Carb Special betrieben werden.

Inbetriebnahme

- 1) Hy Carb gründlich waschen bis alle Trübstoffe entfernt sind.
- 2) Bajonettverschluss des Reaktors durch Drehen gegen den Uhrzeigersinn öffnen.
- 3) Entnehmen Sie die obere Lochplatte mit Schwamm.
- 4) Füllen Sie den Reaktor mit dem gewaschenen Hy Carb. Den Reaktor nicht über den angegebenen Füllstand befüllen.
- 5) obere Lochplatte mit Schwamm wieder auf das Druckrohr stecken.
- 6) Schließen Sie den Reaktor, vergewissern Sie sich vorher, dass der O-Ring vorhanden und frei von Schmutz ist.
- 7) Schließen Sie die CO₂ Versorgung an die Saugleitung der Pumpe an wie angegeben.
- 8) Schließen Sie das Regulierventil des Wasserzulaufs z.B. an eine kleine Pumpe, Bypass der Aquariumpumpe usw. an.
- 9) Füllen Sie den Reaktor über das voll geöffnete Regulierventil mit Aquarium Wasser. Vergewissern Sie sich, dass alle Verbindungen sicher und keine Leckstellen Vorhanden sind.
- 10) Starten Sie die Zirkulationspumpe.
- 11) Den Wasserdurchlauf auf ca. 1-2 Tropfen pro Sekunde einstellen.
- 12) Die CO₂ Zufuhr auf ca. 1 Blase pro Sekunde einstellen.
- 13) Das ablaufende Wasser sollte einen DKH Wert von 35 aufweisen.

Optimale Werte sind erst nach einer Einlaufphase von mindestens 24 Stunden zu erzielen. Will man die Calciumwerte feststellen, darf der Calciumtest erst einige Stunden nach Entnahme der Wasserprobe durchgeführt werden. Sofortiges Messen kann zu falschen Ergebnissen führen.

Zur Erhöhung der Werte ist die CO₂ Zufuhr zu erhöhen, bzw. der Wasserdurchlauf zu reduzieren. Sind die Werte zu hoch, ist die CO₂ Zufuhr zu reduzieren, bzw. der Wasserdurchlauf zu erhöhen. **Der Rücklauf darf nicht blockiert werden!**

Allgemeines

Es ist zu empfehlen, den **Deltec Kalkreaktor PF509** nur während der Beleuchtungsdauer des Aquariums zu betreiben (CO₂ Zufuhr). Der Calciumgehalt im Aquarium sollte ca. 450 mg/l und die dKH 8 betragen.

Sollte der **Deltec Kalkreaktor PF509** mit sehr viel CO₂ an der Leistungsgrenze betrieben werden, ist zu empfehlen, das ablaufende Wasser über einen Behälter mit Hy Carb laufen zu lassen um den pH Wert zu neutralisieren.

Um häufiges Nachstellen des Wasserregulierventils zu vermeiden (verschmutzung), kann ein Microfilter in die Zuleitung eingesetzt werden.

Bitte beachten

Bei Vorhandensein von Phosphat kann es zu unerwünschtem Algenwachstum kommen.

Wir empfehlen den Einsatz von Aqua Crown Phosphatadsorber in einem **Deltec FR509 Fließbettfilter** zur kompletten Phosphat Entfernung.

Wartung

- Zur Reinigung kann das zentrale Druckrohr mit Lochplatte und Schwamm herausgenommen werden.
- Die Schwämme sind nach Bedarf zu reinigen bzw. zu erneuern.
- Durch das aggressive Milieu im Kalkreaktor kann es zu Verschleiß im Rotorlager kommen. Die Laufeinheit ist bei Bedarf auszutauschen.

Technische Daten	Maße (l/b/h) ca.	Füllmenge ca.	Für Aquarien bis ca.	Rohr ø
PF 509	170 x 130 x 500 mm	2,2 kg	500 Ltr.	90 mm

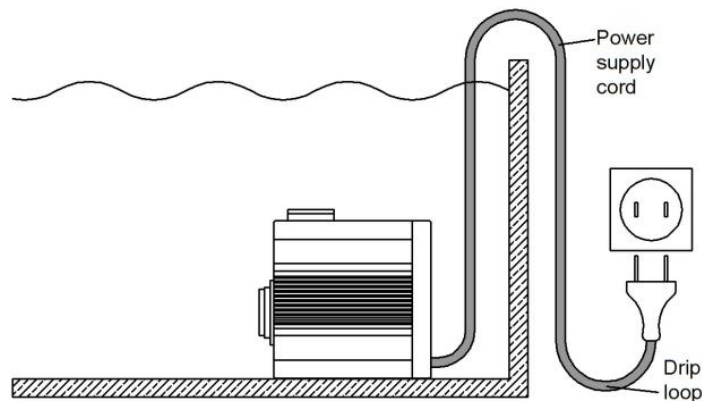
IMPORTANT SAFETY INSTRUCTIONS

WARNING To guard against injury, basic safety precautions should be observed, including the following.

- 1) READ AND FOLLOW ALL SAFETY INSTRUCTIONS.
- 2) **DANGER** – To avoid possible electric shock, special care should be taken since water is employed in the use of aquarium equipment. For each of the following situations, do not attempt repairs by yourself; return the appliance to an authorized service facility for service or discard the appliance.
 - a) If the appliance shows any sign of abnormal water leakage, immediately unplug it from the power source. (Immersible equipment only)
 - b) Carefully examine the appliance after installation. It should not be plugged in if there is water on parts not intended to be wet.
 - c) Do not operate any appliance if it has a damaged cord or plug, or if it is malfunctioning or has been dropped or damaged in any manner.
 - d) To avoid the possibility of the appliance plug or receptacle getting wet, position aquarium stand and tank to one side of a wall-mounted receptacle to prevent water from dripping onto the receptacle or plug.

A "drip-loop", shown in the figure below, should be arranged by the user for each cord connecting an aquarium appliance to a receptacle. The "drip-loop" is that part of the cord below the level of the receptacle, or the connector if an extension cord is used, to prevent water travelling along the cord and coming in contact with the receptacle.

If the plug or socket does get wet, **DON'T** unplug the cord. Disconnect the fuse or circuit breaker that supplies power to the appliance. Then unplug and examine for presence of water in the receptacle.



- 3) Close supervision is necessary when any appliance is used by or near children.
- 4) Always unplug an appliance from an outlet when not in use, before putting on or taking off parts, and before cleaning. Never yank cord to pull plug from outlet. Grasp the plug and pull to disconnect.
- 5) Do not use an appliance for other than intended use. The use of attachments not recommended or sold by the appliance manufacturer may cause an unsafe condition.
- 6) Make sure an appliance mounted on a tank is securely installed before operating it.
- 7) Read and observe all the important notices on the appliance.
- 8) If an extension cord is necessary, a cord with a proper rating should be used. A cord rated for less amperes or watts than the appliance rating may overheat. Care should be taken to arrange the cord so that it will not be tripped over or pulled.
- 9) This appliance has a polarized plug (one blade is wider than the other). As safety feature, this plug will fit in a polarized outlet only one way. If the plug does not fit, contact a qualified electrician. Never use with an extension cord unless plug can be fully inserted. Do not attempt to defeat this safety feature.

Exception: This instruction may be omitted for an appliance that is not provided with a polarized attachment plug.

Removing of the plug invalidates the warranty!

SAVE THESE INSTRUCTIONS

Deltec *Fluidised Bed Calcium Reactor PF 509*

The PF 509 calcium reactor is suitable for aquaria of app. 500ltr. depending on life stock, type of light system and duration of lighting.

The PF 509 calcium reactor achieves very high performance levels due to the fluidised system and the special media Aqua Crown Hy Carb or Hy Carb Special .

Only the use of Hy Carb or Hy Carb Special will ensure best results.

Installation

- Wash the media thoroughly to remove any dust particles.
- Open the reactor by turning the lid anti clockwise.
- Remove the top sponge and holed support plate.
- Cover the central down pipe and fill in the media no higher than the fill line as indicted on the outside of the main tube.
- Top up the reactor with aquarium water by hand.
- Fit the top sponge and support plate and close the lid.
- Make sure that the O-Ring is clean and in place.
- Connect one of the 6mm connectors at the pumps suction line to a suitable CO₂ supply system, and the other with the tap to a water feed from the aquarium.
- Open the tap fully and allow the reactor to fill until the water flows out of outlet hose back to the aquarium or sump.
- Switch on the circulation pump
- Wait until the media fluidises properly and all gases have escaped from the media.
- Close the inlet tap to achieve a flow of 1-2 drops of water per sec. At the outlets hose.
- Check for any possible leaks.
- Switch on the CO₂ supply and adjust to app. one bubble/sec.
- Check the dKH after 24 hours. A normal reading should be app. 35-40 dKH. If the reading is lower increase the CO₂ supply or reduce the water flow. The opposite would apply if the reading is too high.

Important

Never restrict or block the outlet hose. The correct calcium level in a reef aquarium should be app. 450 mg/ltr. This can be achieved by proper adjustment and operating time of the reactor.

Maintenance

The reactor should be disassembled and cleaned every 3-4 month or when refilling. It is recommended to fit a micro filter to the water inlet tap.

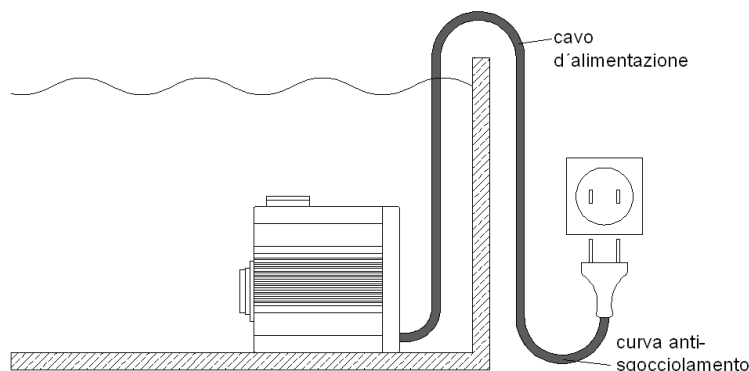
This will prevent particles to restrict or block the water flow to a large extend. If the water flow is reduced or stopped flush the top by opening it fully and reset.

Technical data	dimensions (l/w/h) app.	quantity app.	for aquaria up to app.	tube ø
PF 509	170 x 130 x 500 mm	2,2 kilos	500 litre.	90 mm

NORME DI SICUREZZA

AVVERTENZA: Per evitare incidenti si raccomanda di osservare le norme generali di sicurezza, tra cui le seguenti:

- 1) LEGGERE E SEGUIRE SCRUPOLOSAMENTE TUTTE LE NORME DI SICUREZZA.
- 2) PERICOLO – Considerato che l'uso di attrezzature per acquario avviene in presenza di acqua, agire sempre con particolare cautela per evitare scosse elettriche. Per ognuna delle seguenti situazioni possibili, si raccomanda di non tentare di eseguire da sé eventuali riparazioni, ma di portare l'apparecchio presso un centro assistenza autorizzato o provvedere alla sua rottamazione.
 - a. (Solo per apparecchi ad immersione). Se l'apparecchio mostra perdite d'acqua anormali, scollegarlo immediatamente dall'alimentazione.
 - b. Dopo avere installato l'apparecchio, eseguire un controllo accurato. Non collegare l'apparecchio all'alimentazione nel caso si osservi la presenza di acqua in parti non destinate ad essere bagnate.
 - c. Non mettere in funzione l'apparecchio se il cavo d'alimentazione o la spina appaiono danneggiati, se l'apparecchio è malfunzionante, se è caduto o ha subito un qualsiasi danno.
 - d. Per evitare il gocciolamento dell'acqua sulla presa o sulla spina, posizionare l'acquario e il mobile di fianco alla presa montata a parete in modo che questa resti visibile.
 Si raccomanda di fare eseguire al cavo una curva "anti-gocciolamento" come mostrato nella figura sottostante. Eseguire l'operazione per tutti i componenti elettrici dell'acquario. In questo modo una parte di cavo si trova sotto il livello della presa, o della spina di collegamento nel caso si usi una prolunga, impedendo così che l'acqua gocciolando lungo il cavo venga a contatto con la presa.
 Se la presa o la spina si bagna, **NON** disinserire il cavo, ma scollegare l'interruttore generale che porta corrente all'apparecchio. Quindi scollegare la spina e verificare la presenza di acqua all'interno della presa.
- 3) Se l'apparecchio viene utilizzato da o in presenza di bambini, è necessaria un'attenta supervisione da parte degli adulti.
- 4) Scollegare sempre il cavo d'alimentazione quando l'apparecchio è inutilizzato, prima di aggiungere o prelevare delle parti e prima di effettuare la pulizia. Per scollegare il cavo d'alimentazione, afferrare bene la spina ed estrarla dalla presa senza tirare mai direttamente il cavo.



- 5) Non utilizzare l'apparecchio per usi diversi da quelli a cui è destinato. L'uso di accessori non raccomandati o non venduti dal produttore dell'apparecchio possono essere causa di condizioni di funzionamento non sicure.
- 6) Assicurarsi che gli apparecchi montati sull'acquario siano correttamente installati prima di avviarli.
- 7) Leggere ed osservare tutte le informazioni importanti sull'apparecchio.
- 8) Se è necessario l'uso di una prolunga, assicurarsi che il cavo sia adatto al voltaggio utilizzato. Se il cavo è messo a punto per meno ampere or watt rispetto all'apparecchio, potrebbe surriscaldarsi. Fare attenzione che il cavo non sia troppo teso o schiacciato.
- 9) (Solo per UK) Questo apparecchio è dotato di spina polarizzata (uno spinotto è più largo dell'altro). Come misura di sicurezza, tale spina potrà essere inserita in un solo modo in una presa polarizzata. Se la spina non è adatta, rivolgersi ad un elettricista qualificato. Non utilizzare una prolunga se la spina non si inserisce completamente. Non tentare di eludere questa condizione di sicurezza.
Eccezione: Questa avvertenza può essere omessa se l'apparecchio non è dotato di spina polarizzata.

In caso di manomissione della spina decade ogni garanzia!

"CONSERVATE LE PRESENTI ISTRUZIONI"

Deltec Reattore di calcio a letto fluido PF 509

Il **Reattore di calcio Deltec PF509** è adatto ad acquari marini da 200-500 litri, secondo la popolazione, il tipo e il tempo di illuminazione. Funziona secondo il procedimento chiamato "a letto fluido". Per ottenere risultati ottimali, azionare il reattore solo con Aqua Crown Hy Carb o Hy Carb Special, prodotto privo di fosfati.

Messa in funzione

- 1) Lavare con cura Hy Carb per eliminare tutte le sostanze che creano torbidezza.
- 2) Aprire la chiusura a baionetta del reattore ruotando in senso antiorario.
- 3) Togliere la lastra forata superiore con la spugna.
- 4) Riempire il reattore con il Hy Carb lavato, non oltre il livello di riempimento indicato.
- 5) Inserire di nuovo la lastra forata superiore con la spugna nel condotto.
- 6) Chiudere il reattore dopo avere controllato che l'O-Ring sia presente e pulito.
- 7) Collegare l'immissione di CO₂ al tubo di entrata della pompa come indicato.
- 8) Collegare la valvola di regolazione del flusso d'acqua p.es. ad una piccola pompa, al bypass della pompa dell'acquario o altro.
- 9) Riempire il reattore con acqua dell'acquario aprendo completamente la valvola di regolazione. Assicurarsi che tutti i collegamenti siano presenti, sicuri e senza perdite.
- 10) Avviare la pompa di circolazione.
- 11) Impostare il flusso d'acqua a ca. 1-2 gocce al secondo.
- 12) Impostare l'immissione di CO₂ a ca. 1 bolla al secondo.
- 13) L'acqua in uscita dovrebbe avere un valore dKH 35.

I valori ottimali si raggiungono solo dopo una fase di avviamento di almeno 24 ore.

Per stabilire il livello del calcio, eseguire il relativo test solo dopo alcune ore dal prelievo del campione di acqua. La misurazione immediata può portare a risultati falsati.

Per aumentare i valori occorre aumentare l'immissione di CO₂ o ridurre il flusso di acqua. Se i valori sono troppo elevati, occorre ridurre l'immissione di CO₂ o aumentare il flusso. **Il riflusso non deve essere bloccato!**

Note generali

Si consiglia di far funzionare il **Reattore di calcio Deltec PF509** (immissione CO₂) solo durante il periodo di illuminazione.

Il livello di calcio deve essere ca. 450 mg/l e il dKH pari a 8.

Se il **Reattore di calcio Deltec PF509** viene fatto funzionare con molta CO₂ alla potenza limite, si consiglia di far passare l'acqua in uscita in un recipiente con Hy Carb.

Per evitare la frequente registrazione della valvola di regolazione, si può inserire un microfiltro nel tubo d'alimentazione.

Attenzione

La presenza di fosfati può causare la crescita indesiderata di alghe.

Per la completa eliminazione dei fosfati si consiglia l'uso di Aqua Crown Phosphatadsorber in un

Filtro a letto fluido Deltec FR509.

Manutenzione

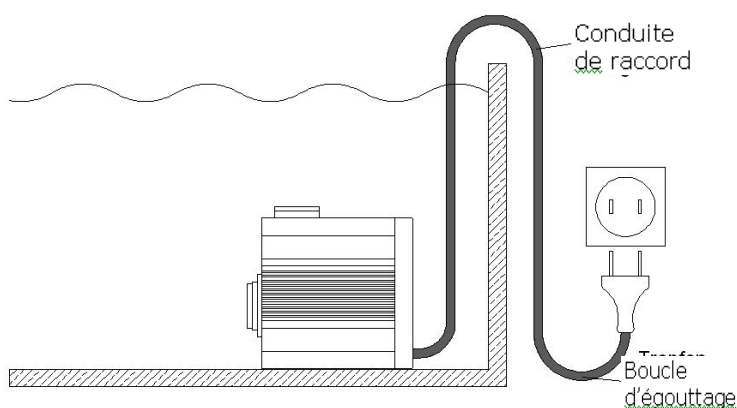
- Per la pulizia è possibile estrarre il condotto centrale con la lastra forata e la spugna.
- All'occorrenza lavare o rinnovare le spugne.
- L'ambiente aggressivo nel reattore di calcio può causare l'usura del cuscinetto rotore. All'occorrenza sostituire la girante.

Dati tecnici	Dimensioni (l/p/h) ca.	Carica ca.	Per acquari fino a ca.	Tubo ø
PF 509	170 x 130 x 500 mm	2,2 kg	500 l	90 mm

Instructions de sécurité importantes

Avertissement : Pour protéger contre quelconques blessures, il faut respecter les mesures de prudence et les instructions de sécurité suivantes :

- 1) Lire et respecter les instructions de sécurité.
- 2) Danger : Pour éviter une électrocution, il faut manipuler tous les appareils de l'aquarium avec prudence. Dans aucun des cas indiqué plus bas, le client ne devrait pas essayer de procéder à une réparation. L'appareil doit être délivré au service après-vente autorisé.
 - a) Si vous observez une fuite d'eau anormale sur l'appareil, il faut retirer immédiatement la prise de l'appareil.
 - b) Après l'installation, il faut vérifier soigneusement l'appareil. Il ne faut pas enficher sa prise quand de l'eau se trouve sur des pièces qui doivent rester sèches.
 - c) Un appareil muni d'un câble ou d'une fiche détériorés ne doit pas être mis en service. Ceci est aussi valable quand l'appareil ne fonctionne pas correctement, est tombé par terre ou a été détérioré d'une autre manière.
 - d) Pour éviter que la fiche de l'appareil ou la prise de courant se mouille, il faut placer le meuble de l'aquarium et le bassin à côté de la prise de courant murale. Ainsi aucune goutte d'eau ne tombera sur la fiche ou la prise de courant. Une « boucle d'égouttage » devrait être prévue entre l'aquarium et la prise de courant murale. La « boucle d'égouttage » est la partie du câble qui fléchit sous la prise de courant en cas d'emploi d'une rallonge. De cette manière, l'eau s'égouttera sous la prise de courant du câble et ne pourra pas entrer en contact avec celui-ci. Si la fiche ou la prise de courant se mouille, NE PAS retirer le câble mais couper l'alimentation en courant au fusible ou au sectionneur de puissance. Ne retirer la fiche qu'après avoir ceci et vérifier si de l'eau se trouve dans la prise de courant.



- 3) Les enfants doivent être surveillés quand vous vous occupez de l'aquarium ou vous vous trouvez à proximité.
- 4) Pour éviter quelconques blessures, ne pas toucher les pièces mobiles ou chaudes, telles que les chauffages, les réflecteurs, les ampoules etc.
- 5) Les fiche des appareils qui ne sont pas utilisés, avant le montage/démontage de pièces de ces appareils ou avant leur nettoyage, doivent être retirées. Ne pas tirer au câble. Pour sortir le câble, toujours saisir la fiche.
- 6) Les appareils ne doivent être utilisés qu'aux fins prévues. L'emploi d'accessoires que le fabricant n'a pas recommandés ou vendus, peut causer des conditions dangereuses.
- 7) Ne pas installer ou entreposer l'appareil à un endroit où il est exposé aux intempéries ou à des températures en dessous de zéro.
- 8) Avant la mise en service d'un appareil monté à la paroi du bassin, il faut garantir que cet appareil est correctement installé et fixé.
- 9) Toutes les indications de sécurité sur l'appareil doivent être lues.
- 10) S'il faut utiliser une rallonge, elle doit avoir la puissance nécessaire. Un câble qui est homologué pour peu d'ampères ou de watts, peut se surchauffer. Le câble doit être posé de sorte que personne ne trébuche dessus ou y reste accroché.
- 11) L'appareil est équipé d'une fiche à contact de protection. Cette fiche ne doit en aucun cas être modifiée ou contournée.

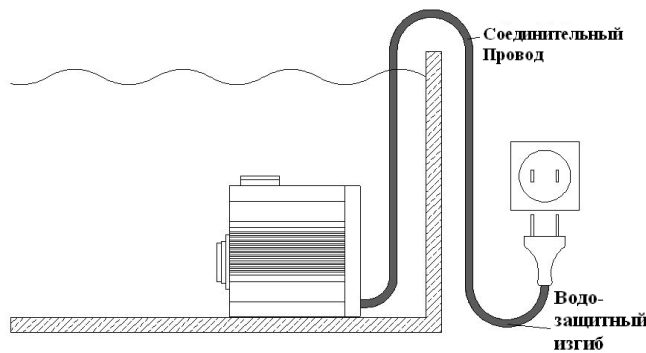
Si la fiche est retirée, tout droit à garantie sera annulé !

Conserver ces instructions

Правила техники безопасности

Внимание! Во избежание травм следует соблюдать основные меры предосторожности и следующие правила техники безопасности.

- 1) Внимательно прочитайте и соблюдайте правила техники безопасности.
- 2) Опасно! Во избежание поражения электрическим током следует проявлять осторожность при обращении со всеми устройствами аквариума. В ниже приведенных случаях самостоятельное проведение ремонта запрещено. Устройство следует доставить в авторизованный сервисный центр.
 - a) При обнаружении выхода большого количества воды из устройства необходимо сразу немедленно выключить его из розетки.
 - b) После установки устройство подлежит тщательной проверке. Запрещается подключать его к электросети, если на деталях, которые должны всегда быть сухими, обнаружена влага.
 - c) Запрещается включать устройство с поврежденным кабелем или штекером, а также при его неисправности, при наличии каких-либо повреждений и после падения.
 - d) Чтобы не допустить попадания влаги на розетку или штекер, аквариум следует разместить подальше от розетки. Таким образом, капли воды не попадут на штекер или розетку. Для той части кабеля, которая находится между аквариумом и розеткой, должен быть предусмотрен водозащитный изгиб. Водозащитный изгиб — это та часть кабеля, которая при использовании удлинителя провисает под розеткой (см. рисунок). В этом случае вода стекает с кабеля и не попадает в розетку. При наличии влаги на розетке или штекере ЗАПРЕЩАЕТСЯ отключать кабель, следует отключить подачу тока с помощью предохранителя или силового выключателя. Только после этого можно вынуть штекер и проверить розетку на наличие влаги.
- 3) Запрещается оставлять без присмотра детей, находящихся рядом с аквариумом.
- 4) Во избежание травм запрещается касаться подвижных или горячих деталей, таких как элементы нагрева, отражатели, лампы и т.п.



- 5) При простое, перед монтажом или демонтажем деталей, а также перед очисткой следует отключить соответствующие приборы от электросети. При этом следует брать за штекер и запрещается тянуть за кабель.
- 6) Устройство следует использовать только по назначению. Использование запасных частей и аксессуаров, которые не рекомендованы или не поставляются производителем, может быть опасным, и несет за собой утерю заводской гарантии.
- 7) Запрещается устанавливать или хранить устройство в местах, подверженных воздействию атмосферных явлений или температуры ниже нуля.
- 8) Перед вводом в эксплуатацию убедитесь, что все детали правильно собраны и закреплены.
- 9) Следует ознакомиться со всеми указаниями по технике безопасности, расположенными на самом устройстве.
- 10) При необходимости следует использовать удлинитель соответствующей мощности. Кабель меньшей мощности или силы тока может перегреться. Укладывать кабель следует так, чтобы никто не споткнулся и не зацепился.
- 11) Прибор оснащен штекером под евророзетку. Запрещается вносить в него изменения или использовать вместо него иной штекер.

Если по каким либо причинам, штекер будет удалён или повреждён, то pompa Лишается всякой гарантии.

Сохраните настоящее Руководство по эксплуатации

Deltac известковый реактор со взвешенным слоем PF 509

Deltac известковый реактор со взвешенным слоем PF509 подходит для аквариумов с морской водой объемом 200-500 л, в зависимости от уплотнения, вида освещения и срока эксплуатации. Он работает по методу псевдооживления. Чтобы достичь оптимальных результатов, реактор необходимо эксплуатировать только с Aqua Crown Hy Carb или Hy Carb Special. Aqua Crown Hy Carb или Hy Carb Special не содержит фосфата.

Ввод в эксплуатацию

- 1) Hy Carb основательно промыть до полного удаления осадка.
- 2) Открыть байонетный затвор реактора поворотом против часовой стрелки.
- 3) Взять верхнюю перфорированную плиту губкой.
- 4) Заправьте реактор вымытым Hy Carb. Не наполнять реактор выше заданного уровня наполнения.
- 5) Вновь поставьте перфорированную плиту губкой на напорную трубу.
- 6) Закройте реактор, предварительно удостоверьтесь, что прокладка круглого сечения на месте и не загрязнена.
- 7) Соедините снабжение CO₂ к всасывающей линии насоса как указано.
- 8) Соедините регулировочный вентиль подвода воды, напр., к маленькому насосу, байпасу насоса аквариума и т.д.
- 9) Заполните реактор через полностью открытый регулировочный клапан аквариумной водой. Убедитесь, что все соединения надежны и нет мест утечки.
- 10) Запустите циркуляционный насос.
- 11) Установите проток воды припл. 1-2 капли в секунду.
- 12) Установите подачу CO₂ припл. 1 пузырек в секунду.
- 13) Текущая вода должна показывать dKH-значение 35.

Оптимальные значения можно достичь только после запуска минимум через 24 часа. Если необходимо установить значения кальция, тест определения кальция можно проводить только через несколько часов после забора пробы воды. Измерение без необходимого ожидания может привести к неправильным результатам.

Для увеличения значений следует повысить подачу CO₂, соотв. снизить проток воды. Если значения слишком высокие, снизить подачу CO₂, соотв. повысить проток воды. **Нельзя блокировать обратный ход!**

Общие положения

Рекомендуется эксплуатировать Deltac известковый реактор PF509 только во время периода освещения аквариума (подача CO₂).

Содержание кальция в аквариуме должно составлять припл. 450 мг/л и dKH 8.

При необходимости эксплуатации Deltac известкового реактора PF509 с большим количеством CO₂ на пределе мощности, рекомендуется подавать текущую воду через резервуар с Hy Carb.

Чтобы избежать частой перестановки регулирующего клапана воды, можно использовать микрофильтр в подводе.

Пожалуйста, обратите внимание

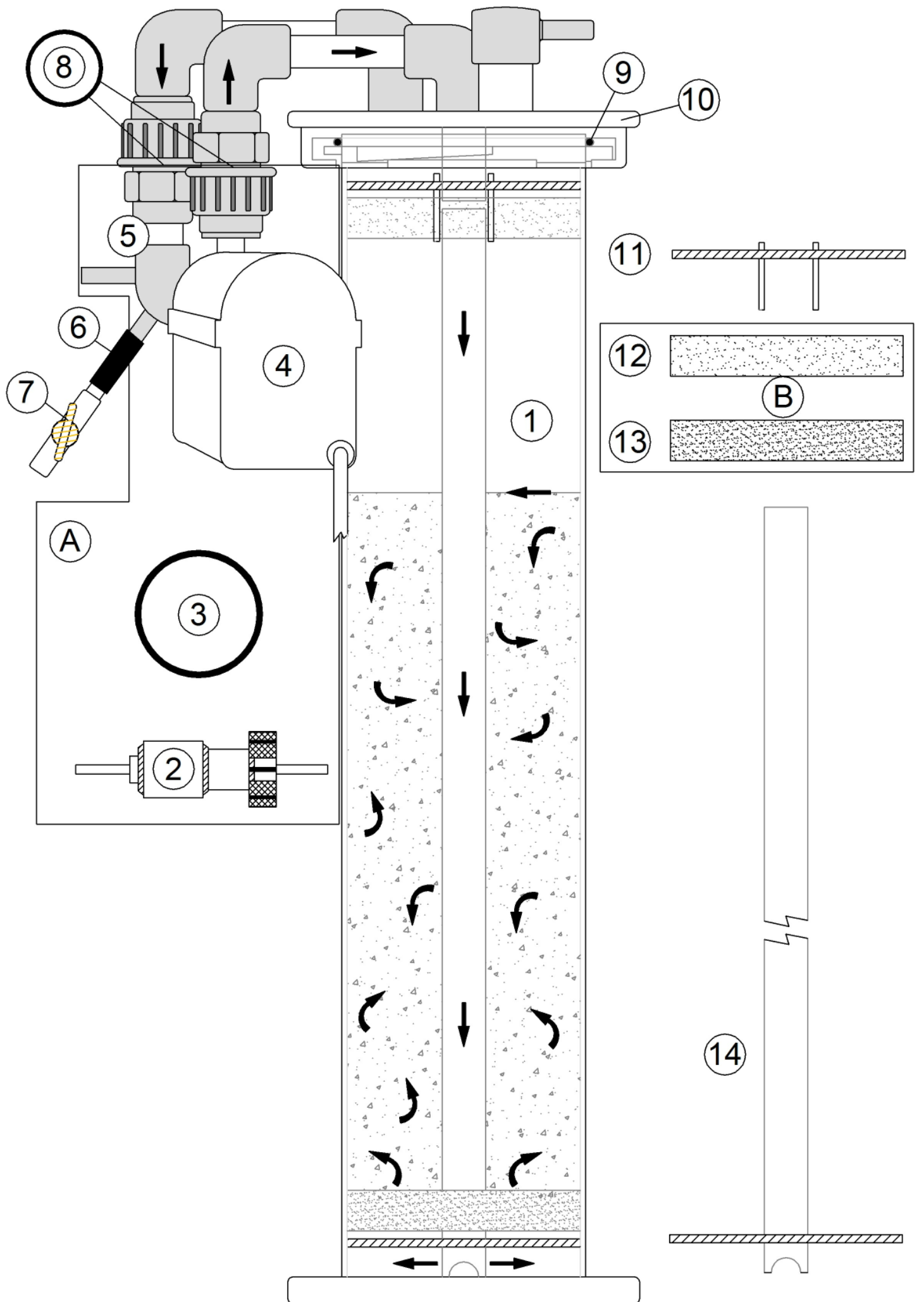
При наличии фосфата может наблюдаться нежелательный рост водорослей.

Мы рекомендуем использовать Aqua Crown Phosphatadsorber в Deltac PF509 фильтре псевдооживления для комплексного устранения фосфата.

Техническое обслуживание

- для очистки можно вынуть центральную напорную трубу с перфорированной плитой и губкой.
- губки по необходимости прочистить соотв. Заменить.
- агрессивная среда в известковом реакторе может способствовать износу в подшипнике ротора. При необходимости следует заменить блок запуска.

Технические данные	Размеры (длина/ширина/высота) прим.	Ёмкость, припл.	Для аквариумов, до, припл.	Ø трубы
PF 509	170 x 130 x 500 мм	2,2 кг	500 л	90 мм



Ersatzteilliste / Spare parts list / Список запасных частей

Nr./No.	Art. Nr./ Art.No.	Bezeichnung	Description
	87157000	PF 509	PF 509
A	28050000	Pumpe mit Verrohrung	Pump with piping
B	65430000	Schwämme 2 Stück	Sponge 2x
1	87169000	Grundgerät	Body only
2	US27015	Laufereinheit UP1000-07	Impeller UP1000-07
3	69511000	O-Ring Pumpe	O-Ring pump
4	26015000	Stator UP 1000-07	Stator-07
5	28051000	Pumpengehäuse mit Verrohrung-07	Piping-07
6	61751003	Silikonschlauch 5/8	Silicon hose 5/8
7	93010010	Mini-Regulierungsventil	Tap
8	93040400	O-Ring Verschraubung	O-Ring coupling
9	10400360	O-Ring Bajonett	O-Ring Bayonet
10	87163000	Deckel	Lid
11	87157800	Siebplatte	Strainer
12	65423000	Schwamm fein	Sponge finely
13	65422000	Schwamm grob	Sponge roughly
14	87157900	Innenrohr u. Siebplatte	Pipe with Strainer

№	Арт №	Descrizione	Обозначение
	87157000	PF 509	PF 509
A	28050000	Pompa con tubazioni	насос с разводкой
B	65430000	Spugne 2 pezzi	губки 2 шт.
1	87169000	Apparecchio base	основной прибор
2	US27015	Girante UP1000-07	блок запуска UP1000-07
3	69511000	O-Ring pompa	кольцо круглого сечения насоса
4	25015000	Statore UP 500S-07	Статор-07
5	28051000	Alloggiamento pompa con tubazioni 07	кожух насоса с разводкой-07
6	61751003	Tubo di silicone 5/8	силиконовый шланг 5/8
7	93010010	Mini-valvola di regolazione	мини регулирующий клапан
8	93040400	O-Ring collegamento a vite	кольцо круглого сечения разводки
9	10400360	O-Ring baionetta	кольцо круглого сечения байонет
10	87163000	Coperchio	крышка
11	87157800	Lastra perforata	ситовидная пластина
12	65423000	Spugna fine	губка тонкой очистки
13	65422000	Spugna grossa	губка грубой очистки
14	87157900	Tubo interno e lastra perforata	внутренняя труба и ситовидная пластина

Deltec GmbH
Steller Straße 75
D-27755 Delmenhorst

Deutschland / Germany
www.deltec-aquaristic.com