

TUNZE

High Tech Aquarium Ecology



DOC Skimmer
9415/9430/9430 DC

Hydrofoamer
Silence
9420.040 /
9430.040 /
9430.044 DC

Gebrauchsanleitung

Instructions for Use

Mode d'emploi

x9430.8888
12/2018

TUNZE®
Aquarientechnik GmbH
Seeshaupter Straße 68
82377 Penzberg
Germany

Tel: +49 8856 2022
Fax: +49 8856 2021

www.tunze.com

Email: info@tunze.com

Inhalt	Seite
DOC Skimmer 9415 / 9430 / 9430 DC	
Allgemeines 9415 / 9430	6-8
Technische Daten 9415 / 9430	10
Allgemeines 9430 DC	12
Technische Daten 9430 DC	14
Anti Overfoaming System	16-18
Sicherheitshinweise	20-22
Vorbereitung / Postfilter	24
Platzwahl im Unterschrank	26
Inbetriebnahme	28
Anpassung der Leistung	30
Reduzierung von Geräuschen	32
Ozonanschluss	34
Inbetriebnahme nur für DOC Skimmer 9430 DC	36
Abstecken des Pumpenkabels	36
Weitere Stromversorgung für DOC Skimmer 9430 DC — Safety Connector	38
Wöchentliche Wartung	40
Jährliche Wartung	42
Teileliste	44-45
Störungen	46-54
Entsorgung	56

Table of contents	Page
DOC Skimmer 9415 / 9430 / 9430 DC	
General aspects 9415 / 9430	7-9
Technical data 9415 / 9430	11
General aspects 9430 DC	13
Technical data 9430 DC	15
Anti-overfoaming system	17-19
Safety instructions	21-23
Preparation / post-filter	25
Location in the cabinet	27
Initial operation	29
Adaptation of the output	31
Reducing noises	33
Ozone connection	35
Initial operation for DOC Skimmer 94310 DC only	37
Detaching the pump cable	37
Other power supply units for DOC Skimmer 94310 DC — safety connector	39
Weekly servicing	41
Annual servicing	43
List of parts	44-45
Failures	47-55
Disposal	56

Sommaire	Page
DOC Skimmer 9415 / 9430 / 9430 DC	
Généralités 9415 / 9430	7-9
Caractéristiques techniques 9415 / 9430	11
Généralités 9430 DC	13
Caractéristiques techniques 9430 DC	15
Anti Overfoaming System	17-19
Sécurité d'utilisation	21-23
Préparation / Postfilter	25
Placement en filtrations sous aquarium	27
Mise en service	29
Adaptation de la puissance	31
Réduction du niveau sonore	33
Raccordement d'ozone	35
Mise en service uniquement pour DOC Skimmer 9430 DC	37
Déconnexion du câble de pompe	37
Autres alimentations pour DOC Skimmer 9430 DC — Safety Connector	39
Entretien hebdomadaire	41
Entretien annuel	43
Liste des pièces	44-45
Que faire si...?	47-55
Gestion des déchets	56 ₃

TUNZE®
Aquarientechnik GmbH
Seeshaupter Straße 68
82377 Penzberg
Germany

Tel: +49 8856 2022
Fax: +49 8856 2021

www.tunze.com

Email: info@tunze.com

Inhalt	Seite
Hydrofoamer Silence 9420.040 / 9430.040 / 9430.044 DC	57
Allgemeines	58
Technische Daten	58-60
Sicherheitshinweise	62-64
Wartung / Zerlegen	66
Für 9420.040 / 9420.040_A / 9430.040 / 9430.040_A Verwendung des Ersatz-Keramiklagers aus Set 9420.047 / 9420.047_A / 9430.047 / 9430.047_A bei unsachgemäßem Lagersitz im Motorblock durch Verkalkung	68
Teileliste	70-73
Garantie	74
Entsorgung	76

Table of contents	Page
Hydrofoamer Silence 9420.040 / 9430.040 / 9430.044 DC	57
General aspects	59
Technical data	59-61
Safety instructions	63-65
Servicing / disassembly	67
For 9420.040 / 9420.040_A / 9430.040 / 9430.040_A Use of the replacement ceramic bearing of the 9420.047 / 9420.047_A / 9430.047 / 9430.047_A set in case of improper fitting of the bearing in the engine block due to calcification	69
List of parts	70-73
Guarantee	75
Disposal	76

Sommaire	Page
Hydrofoamer Silence 9420.040 / 9430.040 / 9430.044 DC	57
Généralités	59
Caractéristiques techniques	59-61
Sécurité d'utilisation	63-65
Entretien / Démontage	67
Pour 9420.040/9420.040_A/9430.040/9430.040_A Utilisation du palier de rechange dans les Sets 9420.047 / 9420.047_A / 9430.047 / 9430.047_A, en cas de destruction de l'assise du palier dans le bloc-moteur suite à une calcification	69
Liste des pièces	70-73
Garantie	75
Gestion des déchets	76



Allgemeines 9415 / 9430

Die DOC Skimmer 9415 und 9430 besitzen eine sehr kompakte Bauweise bei gleichzeitiger hoher Leistung und können damit unkompliziert in jede Unterschrankanlage eingesetzt werden. Sie arbeiten mit dem TUNZE® Hydrofoamer 9420.040 oder 9430.040, die gleichzeitig die Schaumproduktion und Wasserzirkulation gewährleisten.

Sehr kompakte Baumform: erhöht die Luftleistung und ermöglicht eine starke Vermischung von Luft und Wasser, damit können hohe Abschäumleistungen bei niedriger Wattaufnahme erreicht werden. Der innere Mischungszyylinder stabilisiert die Schaumsteigung im Körper und gewährleistet ein blasenfreies Ausgangswasser.

Verarbeitung: Die DOC Skimmer sind aus hochwertigen Materialien gebaut, es werden gegossene Formteile und Kunststoffteile aus CNC-Fertigung verwendet.

Keine komplizierten Einstellungen: Pumpe montieren und Abschäumer einsetzen, eine feine Einstellung lässt sich durch das Verstellen des Postfilters erreichen.

General aspects 9415 / 9430

The DOC skimmers 9415 and 9430 have a very compact construction providing a high output and thus can be easily fitted in the majority of aquarium cabinet filters. They operate in conjunction with TUNZE® Hydrofoamer 9420.040 or 9430.040, which provides both for foam production and water circulation.

Very compact construction with a high air capacity, provides a strong mixing action of air and water so a high performance is achieved at a low energy consumption. The inner mixing cylinder stabilises the foam rise in the body and ensures bubble-free output water.

Manufacturing: The DOC skimmers are made of high-quality materials; CNC manufactured and cast molded plastic parts.

No complicated settings: Mount the pump and place the skimmer; a fine tuning is achieved by the adjustment of the post-filter.

Généralités 9415 / 9430

Les écumeurs DOC Skimmer 9415 et 9430 possèdent une construction très compacte tout en offrant une grande puissance d'écumage. Ils se placent sans complications dans toutes les filtrations sous aquarium et fonctionnent avec l'Hydrofoamer TUNZE® 9420.040 ou 9430.040 assurant simultanément la génération d'air et l'alimentation en eau de l'appareil.

Construction très compacte : augmente le débit d'air efficace pour un mélange air-eau intensif et permettant d'atteindre de grandes puissances d'écumage sous faible consommation électrique. Le cylindre de mélange interne canalise la remontée des bulles d'air dans le corps de l'écumeur et garantit une sortie d'eau sans bulles.

Usinage : les DOC Skimmer sont construits en matériaux de premiers choix, avec des pièces injectées robustes et fonctionnelles ainsi que des tubes acryliques usinés par fraisage à commande numérique.

Pas de réglages compliqués : montez la pompe et installez l'écumeur, le réglage fin se fait simplement en déplaçant légèrement le Postfilter.



Gleichmäßige Leistung: die Zwischenkammer mit Phasenwasser und patentiertes Anti Overfoaming System vermeidet ein Überkochen des Abschäumers und reguliert die Schaumleistung.

Wasserenergie des Ausgangswassers nutzen: alle DOC Skimmer enthalten einen abnehmbaren Postfilter, der eine perfekte mechanische Filtration auf 300µm Acrylwattefäden durchführt. Der Postfilter kann mit Filtermedien wie Aktivkohle oder Phosphat-Adsorber befüllt werden.

Einfache Reinigung: Schaumtopf und Schaumreaktor sind eine Einheit: Bei jeder Schaumtopfreinigung wird gleichzeitig der Reaktor gesäubert und damit wird eine sehr konstante und effiziente Schaumproduktion gewährleistet. Während der Reinigung bleibt der Hydrofoamer in Betrieb und führt eine automatische Spülung der Luftwege durch.

Sehr leiser Betrieb mit Hydrofoamer Silence: diese speziell entwickelte Pumpe mit Schalldämpfer besitzt eine überdimensionierte polierte Keramikwelle und Keramiklager. Die besonders robuste Konstruktion von Dispergator und Hochleistungsrotor garantiert über viele Jahre einen zuverlässigen Betrieb, ohne Wartung und mit geringer Wattaufnahme.

Uniform output: The intermediate chamber with phase water and patented anti-overfoaming system prevents the skimmer from boiling over and regulates the skimming action.

Using the water energy of the output water: All DOC skimmers contain a removeable post-filter, which carries out a perfect mechanical filtration through 300 µm acrylic mesh. The filter can be filled with other filter media, such as activated carbon or phosphate absorber.

Simple cleaning: Skimmer cup and foam reactor are one unit: Every cleaning of the skimmer cup leads to the reactor being cleaned at the same time, and thus a very constant and efficient foam production is ensured. During the cleaning process, the Hydrofoamer remains operational and automatically flushes the air passages.

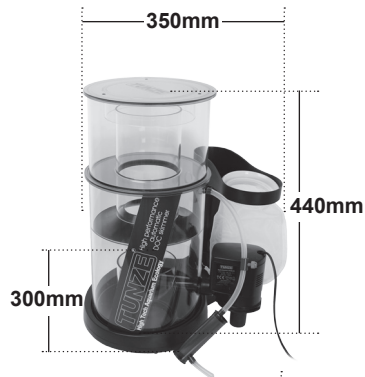
Very quiet operation with Hydrofoamer Silence: This specially developed pump with silencer has a overdimensioned polished ceramic shaft and ceramic bearing. The especially robust construction of dispergator and high-performance rotor guarantees a reliable operation over many years, without maintenance and with low energy consumption.

Rendement constant: la chambre intermédiaire avec son eau de process et principe breveté Anti Overfoaming System évite un emballement et débordement de l'écumeur en régulant sa puissance en air.

Utilisation de l'énergie de l'eau en sortie d'écumeur: tous les DOC Skimmer possèdent un Postfilter amovible réalisant une filtration efficace de 300µm. Le Postifilter peut aussi être rempli de différents médias de filtration comme du charbon actif ou des adsorbants de phosphates.

Nettoyage facile : réacteur et godet d'évacuation ne forment qu'un seul ensemble, chaque nettoyage du godet implique aussi le nettoyage du réacteur ce qui garantit un écumage efficace et parfaitement constant. Durant le nettoyage du godet, l'Hydrofoamer reste en service opérant ainsi un rinçage automatique du circuit d'air.

Fonctionnement très silencieux avec l'Hydrofoamer Silence: cette pompe spécialement développée avec silencieux d'air possède un axe en céramique polie et des paliers largement surdimensionnés. La construction particulièrement robuste du Dispergator et de son magnétorotor neodyme assure un fonctionnement silencieux sur de nombreuses années, sans entretien et sous une faible consommation électrique.



Technische Daten

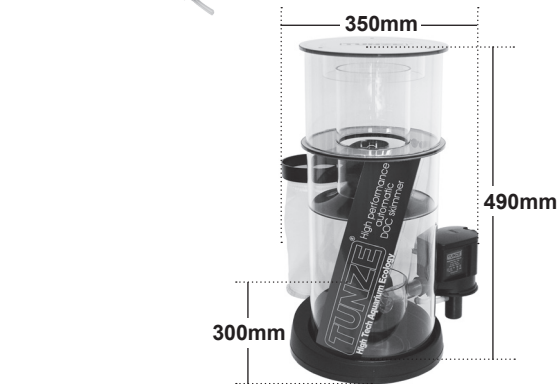
Der DOC Skimmer 9415 enthält einen Hydrofoamer Silence 9420.040,

für Aquarien bis 1.500 Liter,

Eintauchtiefe: von 100 bis 200 mm ohne Einstellung.

230V/50Hz, 15 W, Wasserdurchsatz: 900 l/h,

Luftleistung: 1.000 l/h, Schaumtopfvolumen: 2 Liter.



Der DOC Skimmer 9430 enthält einen Hydrofoamer Silence 9430.040,

für Aquarien bis 3.000 Liter,

Eintauchtiefe: von 100 bis 200 mm ohne Einstellung.

230V/50Hz, 24 W (115V/60Hz, 32 W), Wasserdurchsatz: 1.500 l/h,

Luftleistung: 1.400 l/h, Schaumtopfvolumen: 2 Liter.

Technical data

DOC Skimmer 9415 contain a Hydrofoamer Silence 9420.040,

for aquariums up to 1,500 liters (400 USgal.),

Immersion depth: from 100 to 200 mm (4 to 8 in.) without setting.

230V/50Hz, 15 W, water flow rate: 900 l/h (238 USgal./h).

Air capacity: 1,000 l/h (264 USgal./h); skimmer cup volume: 2 liter (.52 USgal.).

DOC Skimmer 9430 contain a Hydrofoamer Silence 9430.040,

for aquariums up to 3,000 liters (800 USgal.);

Immersion depth: from 100 to 200 mm (4 to 8 in.) without setting.

230V/50Hz, 24 W (115V/60Hz, 32 W), water flow rate: 1,500 l/h (396 USgal./h),

Air capacity: 1,400 l/h (369 USgal./h); skimmer cup volume: 2 liters (.52 USgal.).

Caractéristiques techniques

DOC Skimmer 9415 équipé de l'Hydrofoamer Silence 9420.040,

pour aquariums jusqu'à 1.500 litres,

Profondeur d'immersion: de 100 à 200 mm sans réglage.

230V/50Hz, 15 W, Débit d'eau: 900 l/h,

Débit d'air: 1.000 l/h, Volume du godet: 2 litres.

DOC Skimmer 9430 équipé de l'Hydrofoamer Silence 9430.040,

pour aquariums jusqu'à 3.000 litres,

Profondeur d'immersion de 100 à 200 mm sans réglage.

230V/50Hz, 24 W (115V/60Hz, 32 W), Débit d'eau: 1.500 l/h,

Débit d'air: 1.400 l/h, Volume du godet: 2 litres



DOC Skimmer 9430 DC

Allgemeines

Der DOC Skimmer 9430 DC hat dieselben Eigenschaften wie der DOC Skimmer 9430, ist jedoch zusätzlich mit dem electronic Hydrofoamer 9430.044 DC, einem Controller und mit Netzteil ausgestattet.

Die Leistung des Abschäumers wird mittels einer Leistungsregulierung am Controller (1) sehr bequem eingestellt und erlaubt damit mehr Flexibilität, z.B. bei sehr stark Protein-belasteten Aquarien.

Speziell für die Topfreinigung gibt es eine „cup cleaning“ Taste. Sie schaltet die Pumpe aus und ein, d.h. der Topf kann blasenfrei im Becken entfernt werden. Der Hydrofoamer schaltet nach ca. 10 Minuten automatisch wieder ein, falls die Pumpe nicht bereits durch erneutes Drücken der „cup cleaning“ Taste manuell aktiviert wurde. Bei Stillstand des Hydrofoamers wird eine Spülung der Luftdüse durchgeführt, wodurch die Wartungsabstände des Gerätes deutlich verlängert werden.

Der Hydrofoamer kann aber auch in Betrieb bleiben und führt dann selbst eine automatische Spülung der Luftwege und Luftdüse durch.

DOC Skimmer 9430 DC

General aspects

The DOC Skimmer 9430 DC offers the same characteristic features as the DOC Skimmer 9430, but is additionally equipped with the electronic Hydrofoamer 9430.044 DC, a controller and a power supply.

The performance of the skimmer can easily be adjusted using the power regulation on the controller (1), thus providing a greater degree of flexibility, for example, in aquariums which are heavily polluted with proteins.

There is a special „cup cleaning“ button to execute the cup cleaning process. It switches the pump off and on again, so that the cup can be removed from the aquarium without bubbles. The Hydrofoamer will automatically switch on again after approx. 10 minutes, if the pump has not already been activated again through a repeated manual actuation of the „cup cleaning“ button. If the Hydrofoamer is stopped, the air jet will be rinsed. This significantly extends the maintenance intervals of the device.

The Hydrofoamer can also remain in operation and rinses automatically all airways and the air jet.

DOC Skimmer 9430 DC

Généralités

DOC Skimmer 9430 DC possède les mêmes caractéristiques que le modèle 9430, est cependant équipé du Foamer electronic 9430.044 DC, d'un Controller et d'une alimentation secteur.

Le réglage de puissance de l'écumeur se réalise de manière très pratique au niveau du Controller (1), permettant ainsi plus de souplesse dans les ajustements, par exemple dans les aquariums très chargés en protéines et en substances moussantes.

La touche « cup cleaning » permet une coupure / redémarrage de l'écumeur durant le nettoyage du godet. Elle arrête et remet en route la pompe, évitant ainsi un déversement des bulles dans l'aquarium. L'Hydrofoamer redémarre automatiquement après 10 minutes si par mégarde la touche « cup cleaning » n'était pas actionnée à nouveau manuellement après le nettoyage. Lors de l'arrêt de l'Hydrofoamer, la buse d'injection se remplit d'eau ce qui dissout les incrustations calcaïques et rallonge sensiblement le temps entre deux entretiens complets de l'appareil.

L'Hydrofoamer peut cependant rester en service, opérant ainsi un rinçage automatique du circuit d'air et de la buse d'injection.



DOC Skimmer 9430 DC

Technische Daten

Enthält einen Hydrofoamer Silence 9430.044 DC, für Aquarien bis 3.500 Liter, Eintauchtiefe von 100 bis 200 mm, 100-240V/50-60Hz, bis ca. 38 W, Wasserdurchsatz: bis ca. 2.500 l/h, Luftleistung: bis ca. 1.800 l/h

DOC Skimmer 9430 DC

Technical data

Contains a Hydrofoamer Silence 9430.044 DC, for aquariums up to 3,500 liters (925 USgal.), immersion depth from 100 mm (3.9 in.) to 200 mm (7.9 in.), 100-240V/50-60Hz, up to approx. 38 W, up to approx. 2,500 l/h (660 USgal./h) of water; up to approx. 1,800 l/h (476 USgal./h) of air.

DOC Skimmer 9430 DC

Caractéristiques techniques

Équipé d'un Hydrofoamer Silence 9430.044 DC, Pour aquariums jusqu'à 3.500 litres, Profondeur d'immersion de 100 à 200 mm, 100-240V/50-60Hz, jusqu'à env. 38 W, jusqu'à 2.500 l/h d'eau et 1.800 l/h d'air.



Anti Overfoaming System

Die DOC Skimmer verfügen über eine sehr hohe Luftkapazität und zeigen deswegen eine hohe Sensibilität für Proteine. Das patentierte „Anti Overfoaming System“ vermeidet das Überkochen des Abschäumers, dies kommt zum Beispiel vor bei:

Zu hohe organische Last beim Sterben eines größeren Tieres.

Neu eingerichtete Aquarien mit lebenden Steinen.

Erhöhung des Wasserstands im Filterbecken.

Zugabe von flüssigen Zusätzen, Einsetzen von Korallen, etc.

Das „Anti Overfoaming System“ wird anhand von drei Betriebszuständen beschrieben:

(A) Normale Schaumproduktion: der Schaum steigt gleichmäßig in den Schaumreaktor, das Wasserniveau steht optimal für die maximale Abschäumleistung.

Anti-overfoaming system

The DOC Skimmers have a very high air capacity and thus are highly sensitive to proteins. The patented “anti-overfoaming system” prevents overfoaming of the skimmer, which occurs, for example, in case of:

Excessively high organic load when a larger animal dies.

Newly arranged aquariums with live rock.

Increase of the water level in the filter tank.

Addition of liquid additives, placement of corals, et cetera.

The “anti-overfoaming system” is described by means of three operating conditions:

(A) Normal foam production: The foam rises constantly into the foam reactor; all water levels are ideal for a maximum skimming performance.

Anti Overfoaming System

Les DOC Skimmer possèdent une grande capacité en air et de ce fait une haute sensibilité aux protéines. Le principe breveté „Anti Overfoaming System“ évite une ébullition de l'écumeur pouvant se produire dans les cas suivants:

Charge organique trop élevée suite à la décomposition d'un organisme.

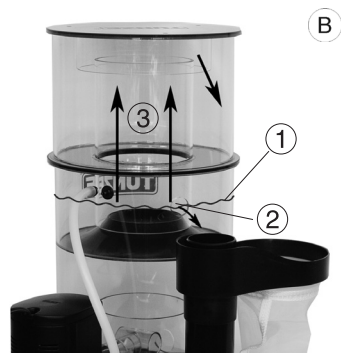
Aquarium nouvellement installé avec des pierres vivantes brutes.

Elévation du niveau de l'eau dans la filtration.

Ajout de produits liquides, mise en place de coraux, etc.

Le principe „Anti Overfoaming System“ se décrit en trois phases:

(A) Production normale d'écume : l'écume monte régulièrement dans le réacteur, tous les niveaux d'eau sont à l'optimal pour une puissance en air maximale.



(B) Overfoaming I: die Schaumproduktion steigt aufgrund der Oberflächenspannung, der Wasserstand (1) in der Zwischenkammer steigt, das Wasser tritt in den Ausgleichsausgang (2) und zieht die Luftblasen aus dem Schaumreaktor. Die Schaummenge im Reaktor (3) verringert sich von selbst.

(B) Overfoaming I: Due to the surface tension, the foam production increases; the water level (1) in the intermediate chamber rises; the water enters the compensation outlet (2) and reduces the production of air bubbles. Thus the foam level in the reactor (3) is reduced.

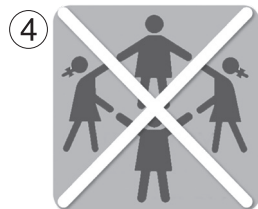
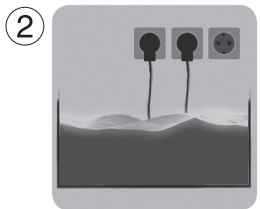
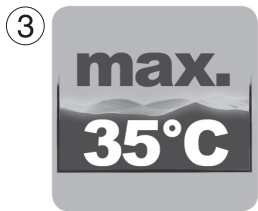
(B) Overfoaming I : la production d'écume augmente en raison de l'offre croissante en substances écumables, le niveau de l'eau de process (1) dans la chambre intermédiaire augmente et s'écoule par l'orifice d'égalisation (2) prévu à cet effet en déviant une certaine quantité de bulles d'air du réacteur. La quantité d'écume dans le réacteur (3) se trouve réduite.



(C) Overfoaming II: die Schaumproduktion steigt noch weiter, der Wasserstand (1) in der Zwischenkammer steigt dadurch auch und tritt dann in den Luftweg (4) des Hydrofoamers: Die Blasenproduktion im Reaktor (3) wird sofort gestoppt, die Schaumproduktion geht zurück. Nach Verbesserung der Wasserparameter kommt der Abschäumer wieder in seinen Normalbetriebszustand.

(C) Overfoaming II: The foam production continues to rise, which also applies for the water level (1) in the intermediate chamber, and then enters the air passage (4) of the Hydrofoamer: The bubble production in the reactor (3) is stopped immediately; the foam production is stopped. After the improvement of the water parameters, the skimmer returns to the normal operating condition again.

(C) Overfoaming II : la production d'écume augmente encore ainsi que le niveau d'eau de process (1) dans la chambre intermédiaire, pénétrant alors dans le circuit d'air (4) de l'Hydrofoamer. La production de bulles d'air (3) est inhibée, la quantité d'écume significativement réduite. Après une amélioration des paramètres d'eau, l'écumeur retrouve à nouveau son point de fonctionnement normal.



Sicherheitshinweise

Der DOC Skimmer 9415 / 9430 / 9430 DC ist für den Betrieb im Freien nicht zulässig (1).

Vor Inbetriebnahme prüfen, ob die Betriebsspannung mit der Netzspannung übereinstimmt.

Um Wasserschäden an den Steckern zu vermeiden, sollte der Netzstecker möglichst höher als die Anlage stehen (2).

Betrieb nur mit FI-Schutzschalter, max. 30 mA.

Vor dem Hantieren im Aquarium, alle eingesetzten Elektrogeräte vom Netz trennen.

Beschädigtes Netzkabel nicht reparieren, sondern die Pumpe komplett erneuern.

Aquarienwasser-Temperatur max. +35°C (3).

Gebrauchsanleitung gut aufbewahren.

Dieses Gerät ist für Benutzer (einschl. Kinder) mit eingeschränkten physischen, sensorischen oder psychischen Fähigkeiten bzw. ohne jegliche Erfahrung oder Vorwissen nur dann geeignet, wenn eine angemessene Aufsicht oder ausführliche Anleitung zur Benutzung des Gerätes durch eine verantwortliche Person sichergestellt ist. Achten Sie darauf, dass Kinder nicht mit dem Gerät spielen (4).

Safety instructions

The DOC Skimmer 9415 / 9430 / 9430 DC has not been designed for outdoor operation (1).

Prior to initial operation, please check whether the operating voltage corresponds to the mains voltage available.

In order to avoid water damage in the plugs, the mains plug should be fitted at a higher level than the unit (2).

Operation is permitted only with a residual-current-operated circuit-breaker fitted, max. 30 mA.

Before working in the aquarium, please make sure that all electric units used have been disconnected from the mains.

Do not repair a damaged mains cable - replace the pump completely.

Temperature of the aquarium water: maximum +35° Celsius (95° F) (3).

Keep the operating instructions in a safe place.

This device is suitable for users (including children) with limited physical, sensorial or mental abilities or without any experience or previous knowledge, if suitable supervision or detailed instructions on the operation of the device is provided by a responsible person.

Please make sure that children do not play with the device (4).

Sécurité d'utilisation

DOC Skimmer 9415 / 9430 / 9430 DC n'est pas conçu pour une utilisation hors habitation (1).

Avant toute mise en service, vérifiez que la tension d'alimentation de la pompe corresponde bien à celle du réseau électrique.

Afin d'empêcher tout dégât d'eau au niveau des raccordements électriques, les prises d'alimentation secteur doivent se situer plus haut que l'installation (2).

Utilisation avec disjoncteur différentiel 30mA max.

Avant toute intervention dans l'aquarium, débranchez l'ensemble des appareillages électriques.

N'essayez pas de réparer un câble de pompe mais remplacez ou renouvelez le bloc-moteur.

Température max. de l'eau véhiculée : +35°C (3).

Veuillez attentivement consulter la notice d'entretien.

Les utilisateurs (enfants inclus) ayant des limitations physiques, sensorielles, psychiques, ne bénéficiant pas d'une expérience ou de connaissances suffisantes ne peuvent utiliser cet appareil qu'avec le concours d'une tierce personne responsable, assurant la surveillance ou veillant à l'observation du mode d'emploi. Veuillez vous assurer que les enfants ne puissent jouer avec cet appareil (4).

5



Sicherheitshinweise

Pumpe nicht ohne Wasser in Betrieb nehmen (5).

Wasserstand bei dem Hydrofoamer gut beachten.

Vor Inbetriebnahme alle Komponenten auf festen Sitz prüfen.

Sand und Kalkablagerung können den Verschleiß an den Lagern erheblich vergrößern und können zum Garantiausschluss führen, siehe auch: „Hydrofoamer Silence Wartung / Zerlegen“.

Gebrauchsanweisung gut aufbewahren.

Safety instructions

Do not operate the pump without water (5).

Observe the water level of the Hydrofoamer.

Prior to the initial operation, ensure a tight fit of all components.

Sand and lime deposits may increase the wear of the bearings considerably and may lead to the exclusion of warranty; please also refer to the chapter titled “Maintenance / disassembly of Hydrofoamer Silence”.

Keep the operating instructions in a safe place.

Sécurité d'utilisation

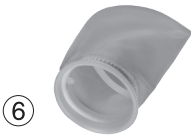
Ne faites jamais fonctionner la pompe sans eau (5).

Veillez vous assurer du bon niveau d'eau pour le fonctionnement de l'Hydrofoamer.

Avant toute mise en service, vérifiez la bonne mise en place de chaque composant.

Le sable et les dépôts calciques peuvent augmenter l'usure au niveau des paliers et conduire à l'exclusion de la garantie, voir encore «Hydrofoamer Silence Entretien / Démontage».

Veillez attentivement consulter la notice d'entretien.



Vorbereitung

Der DOC Skimmer ist ab Werk für einen Betrieb mit Filter bei variablem Wasserstand von 100 bis 200 mm vorbereitet. Der Hydrofoamer wird dafür ganz unkompliziert an den Abschäumer fixiert.

Hydrofoamer Silence bis zum Anschlag auf den Abschäumer schrauben (1).

Silikon-Schlauch zwischen Luftpippen vom Hydrofoamer und Abschäumer auf großen Nippel anschließen (2).

PVC Ausgangsrohr bis zum Anschlag hinein drücken (3).

Postfilter (4) auf das Ausgangsrohr montieren. Er sollte in der Höhe so eingestellt werden, dass das Ausgangsrohr etwa 10 mm im Postfilter herausragt.

Topf einsetzen (5).

Postfilterbeutel 1 Mal in der Woche mit warmem Wasser reinigen (Art. Nr. 9410.200) (6). Bei Aquarien mit vielen Sedimenten sind die Reinigungsintervalle kürzer anzusetzen.

Achtung!

Der Wasserstand sollte 100 mm nicht unterschreiten, sonst können Schäden beim Hydrofoamer Silence auftreten, z.B. Überhitzung des Motors oder mechanische Schäden bei Trockenlauf.

Dies ist ein Garantieausschluss!

Preparation

In the works of the manufacturer, the DOC Skimmer has been prepared for filter operation with a variable water level of 100 to 200 mm (3.9 to 7.8 in.). The Hydrofoamer is attached to the skimmer in a very simple way.

Screw Hydrofoamer Silence on to the skimmer up to the stop (1).

Attach the silicone hose between the air connection nipple of the Hydrofoamer and the skimmer to the large nipple (2).

Press the PVC outlet pipe to the stop (3).

Fit the post-filter (4) to the output pipe. The height should be set in such a way that the output pipe sticks out of the post-filter by about 10 mm (.39 in.).

Install the skimmer cup (5).

Clean the post-filter bag once a week using hot water (article No. 9410.200) (6). In case of aquariums with a lot of sediment, the shorter cleaning intervals have to be ensured.

Caution!

The water level must be not less than 100 mm (3.9 in.) as otherwise the Hydrofoamer Silence could be damaged by overheating of the motor or mechanical damage by dry running, for example.

This is a warranty exclusion!

Préparation

Les écumeurs DOC Skimmer sont prévus pour une utilisation dans des filtres à niveau variable de 100 à 200mm d'eau. L'Hydrofoamer se visse directement et sans complications sur le corps de l'écumeur.

Vissez l'Hydrofoamer Silence sur l'écumeur jusqu'en butée (1).

Raccordez le tuyau à air en silicone entre l'Hydrofoamer et le gros raccord en partie haute de l'écumeur (2).

Montez le tuyau de sortie en PVC jusqu'en butée dans l'écumeur (3).

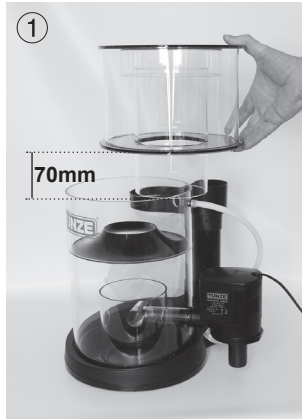
Montez le Postfilter (4) sur le tuyau de sortie. Le tuyau doit dépasser d'env. 10mm à l'intérieur du manchon adaptateur. Posez le godet d'écumage sur l'écumeur (5).

Rincez le filtre une fois par semaine à l'eau chaude (Réf. 9410.200) (6). Pour des aquariums fortement chargés en sédiments, les intervalles de nettoyage pourraient être plus courts.

Attention!

Le niveau d'eau ne doit pas être inférieur à 100 mm sous peine d'endommager l'Hydrofoamer par surchauffe du moteur ou dommages mécaniques lors d'un fonctionnement à sec.

Ceci est une exclusion de garantie !



Platzwahl im Unterschrank

DOC Skimmer so aufstellen, dass er leicht bedienbar ist. Schaumtopf und Postfilter müssen gut zugänglich sein. Über dem Abschäumer soll genug freier Raum sein (min. 70 mm), um den Abschäumertopf senkrecht entnehmen zu können. Dies ist erforderlich, da ein Teil des Schaumreaktors am Schaumtopf verbunden ist (1). Der DOC Skimmer muss in eine Zone mit ruhigem Wasser gestellt werden. Die Nähe eines Abflausganges oder Luftströmehrs könnten die Schaumbildung stören. Der Wasserstand sollte mit dem Abschäumer übereinstimmen. Der Mindestwasserstand (2) sollte nicht unterschritten werden, sonst können Schäden bei dem Hydrofoamer vorkommen, z. B. Überhitzung des Motors oder mechanische Schäden bei Trockenlauf.

Zubehör, extra bestellen:

Der Schlitzkörper 104.790 (3) (nicht im Lieferumfang) für Hydrofoamer 9420.040 oder 9430.040 schützt den Dispergator gegen grobe Unreinigungen (Blätter, grobe Partikel, etc.). Um ihn zu verwenden sollte der Hydrofoamer etwa 45° gegen den Uhrzeigersinn gedreht werden.



Location in the cabinet

Place the DOC Skimmer in such a way that it is easily accessible. The skimmer cup and the post-filter have to be cleaned at regular intervals. Sufficient free space should be left over the skimmer (at least 70 mm (2.7 in.) in order to be able to remove the skimmer cup vertically. This is necessary as part of the foam reactor is connected to the skimmer cup (1). The DOC Skimmer has to be placed in a zone with calm water. The proximity of a drain outlet or an air ejector may disturb the formation of foam. The water level should be harmonised to the skimmer. The water level (2) should not drop below the minimum mark as otherwise the Hydrofoamer could be damaged by overheating of the motor or mechanical damage by dry running, for example.

Accessories, must be ordered separately:

The strainer 104.790 (3) (not included in the scope of delivery) for the Hydrofoamers 9420.040 or 9430.040 protects the dispersant against coarse pollutions (leaves, coarse particles, etc.). To activate it, the Hydrofoamer should be rotated counterclockwise approx. 45°.

Placement en filtrations sous aquarium

Placez le DOC Skimmer de telle manière à permettre un bon confort d'utilisation. Son godet et Postfilter doivent être bien accessibles. L'espace au-dessus de l'écumeur doit être assez dégagé (min. 70mm) afin de permettre une extraction verticale et facile du godet d'écumage. Cela est indispensable car le réacteur est une partie du godet d'écumage (1). DOC Skimmer doit être placé dans une zone d'eau calme. Dans certaines conditions, la présence immédiate d'une sortie de déversoir ou d'un diffuseur d'air peut gêner le processus d'écumage. Le niveau d'eau doit correspondre aux caractéristiques de l'appareil. Le niveau d'eau minimum (2) ne doit pas être dépassé sous peine d'endommager l'Hydrofoamer par surchauffe du moteur ou dommages mécaniques lors d'un fonctionnement à sec.

Accessoire à commander séparément:

La crépine 104.790 (3) (ne faisant pas partie de l'appareil) pour Hydrofoamer 9420.040 ou 9430.040 protège le Dispergator des gros déchets pouvant être présents dans le filtre sous aquarium (feuilles, grosses particules, etc.). Afin de pouvoir l'utiliser, l'Hydrofoamer doit être tourné de 45° dans le sens anti-horaire.



Inbetriebnahme

Der Abschäumer muss senkrecht stehen, dies ist entscheidend für die Effektivität und Voraussetzung für einen geringen Geräuschpegel des Gerätes.

Hydrofoamer in Betrieb nehmen: Das Wasser im Abschäumer steigt bis zum Ausgangsrohr und fließt aus dem Ausgangsrohr (1) in den Postfilter (2).

Der Skimmer benötigt keine Einstellungen von Luft oder Wasser. Er ist ab Werk schon voreingestellt und bringt immer seine maximale Effektivität.

Wichtig! Bei erster Inbetriebnahme ist es möglich, dass der Abschäumer überkocht. In diesem Fall sollte die Luftleistung am Hydrofoamer reduziert werden. Dazu Schlauchklemme (3) bei Luftrohr leicht zudrehen, bis eine Verbesserung der Abschäumung eintritt. Erst nach einer Startphase von einigen Tagen tritt eine normale Schaumwirkung ein, die Schlauchklemme kann dann wieder abmontiert werden.

Achtung: Eine Reduzierung der Luftleistung erhöht die Wasserdurchflussmenge!

Anfängliche Laufgeräusche der Pumpe verringern sich nach ein bis zwei Wochen Einlaufzeit.



Initial operation

The skimmer has to be upright, which is decisive for its efficiency and is the pre-requisite for a low noise level of the unit.

Starting operation of the Hydrofoamer: The water in the skimmer rises up to the outlet pipe and flows out of the outlet pipe (1) into the post-filter (2).

The skimmer needs no adjustment of air or water. The unit has been pre-set in the works of the manufacturer and always produces its maximum effectiveness.

Important note ! During the initial operation it is possible that the skimmer boils over. In this case the air output should be reduced at the Hydrofoamer. For this purpose, turn the hose clamp (3) slightly until an improvement of the skimming action occurs. It is only after an initial phase of some days that a normal skimming action can be expected; when this happens, the hose clamp can be removed again.

Caution ! A reduction of the air capacity increases the water flow volume.

The initial running noises of the pump will diminish after a one to two week run-in period.

Mise en service

L'écumeur doit être parfaitement vertical, ceci est déterminant pour le bon fonctionnement et le faible niveau sonore de l'appareil.

Mettez l'Hydrofoamer en service : l'eau monte dans l'écumeur jusqu'au tuyau de sortie (1) et s'écoule dans le Postfilter (2).

Le DOC Skimmer ne nécessite pas de réglage d'eau et d'air. Il est pré-réglé d'usine et fonctionne toujours à sa capacité d'épuration maximale.

Important ! Lors d'une première mise en service, il est possible que la production de bulles d'air soit trop importante, nous conseillons alors de réduire le débit d'air de l'Hydrofoamer. Pour cela, réduisez ce débit d'air au niveau de l'étrangleur (3) jusqu'à l'amélioration de l'écumage. Après une période de rodage de quelques jours, les conditions redeviennent normales, l'étrangleur peut à nouveau être démonté.

Attention : une réduction du débit d'air implique une augmentation du débit d'eau !

Les bruits de pompe à la mise en service se réduisent très sensiblement après une à deux semaines de fonctionnement.



Anpassung der Leistung

Der DOC Skimmer benötigt keine Einstellungen von Luft oder Wasser. Er ist ab Werk schon voreingestellt und bringt immer seine maximale Effektivität.

Die Leistung kann jedoch mittels Postfilter (1) noch feiner eingestellt werden: In diesem befindet sich ein Ring, dadurch ist das Ausgangsrohr in der Höhe einstellbar und variiert den inneren Wasserstand des Abschäumers je nach Bedarf, z. B. wenn man etwas feuchteren Schaum erzeugen will, sollte er höher eingestellt werden, bei trockenem Schaum niedriger. Die Luftleistung sollte immer maximal sein.

Achtung: der Postfilter sollte in der Höhe so eingestellt werden, dass das Phasenwasser nicht in den Luftweg eintritt (es darf kein Wasser in den Silikonschlauch treten). Die Abschäumung wird sonst deutlich verringert!

Adaptation of the performance

The DOC Skimmer needs no adjustment of air or water. The unit has been pre-set in the works of the manufacturer and always produces its maximum effectiveness.

Its performance can, however, be fine tuned by means of the post-filter (1). A ring is located inside the unit, which adjusts the output pipe in height, thus varying the inside water level of the skimmer as required; if somewhat wetter foam is to be produced, the ring should be raised, for drier foam it should be lowered. The air output should always be set to maximum.

Caution ! The post-filter should be set in height in such a way that the phase water does not enter the air passage (no water must get into the silicone hose). The skimming action is distinctly reduced otherwise !

Adaptation de la puissance

L'écumeur DOC Skimmer ne nécessite pas de réglages d'air et d'eau. Il est pré-réglé d'usine et fonctionne toujours à sa capacité d'épuration maximale.

Cependant, sa sensibilité peut encore être finement ajustée à l'aide du Postfilter (1): celui-ci comporte un manchon lui permettant de coulisser sur le tuyau de sortie de l'écumeur pour un réglage précis de la hauteur d'eau interne en fonction des besoins. Par exemple et pour obtenir une écume plus humide, il suffira de remonter le Postfilter, pour une écume plus sèche il faudra le descendre. Le débit d'air doit toujours rester maximal.

Attention: le Postfilter doit être réglé de telle manière à ce que l'eau de process ne pénètre pas directement dans l'alimentation en air de l'Hydrofoamer (visible au niveau du tuyau à air) ce qui réduirait fortement le rendement de l'écumeur !



Reduzierung von Geräuschen

Zur Geräuschreduzierung kann der DOC Skimmer auf eine Filtermatte gestellt werden (1). Wir empfehlen eine Fläche von 300 x 400 mm und eine Dicke von etwa 50 mm (Wasserstand im Filterbecken beachten).

Beim Einsatz in Räumen, die nur einen sehr geringen Geräuschpegel erlauben (Wohnzimmer, Schlafräume, etc.), kann der DOC Skimmer an eine Zeitschaltuhr angeschlossen werden. Das Gerät kann beispielsweise 8 Stunden pro Tag außer Betrieb sein. Nach der Einschaltung wird die fehlende Protein-Abschäumung nahezu wieder aufgeholt. Der DOC Skimmer hat die vorteilhafte Eigenschaft, seine Einstellung beim Ein- und Ausschalten nicht zu ändern. Der Abschäumer sollte bei dieser Betriebsart nicht an der unteren Grenze der Leistungsempfehlung für das Aquarium liegen.

Reducing noises

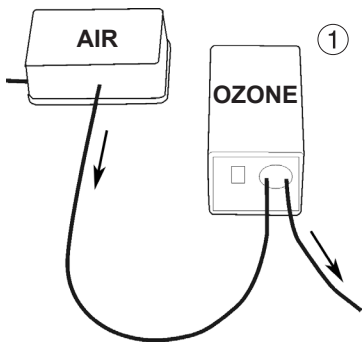
In order to reduce noise, the DOC Skimmer can be placed on a filter mat (1) with a recommended area of 300 x 400 mm (12 x 16 in.) and height of about 50 mm (2 in.) (pay attention to the water level in the filter tank).

For operation in surroundings which tolerate a very low noise level only (living room, bedrooms, et cetera), the DOC Skimmer can be connected up to a time switch. The unit may be put out of action for eight hours a day, for example. The missed protein skimming action is caught up almost after the unit has been switched on again. The DOC Skimmer has the advantageous property of not changing its setting when switched off. In this mode of operation, the skimmer should not be run at the lower limit of the recommended output for the aquarium.

Réduction du niveau sonore

Afin de réduire le niveau sonore du DOC Skimmer, nous proposons de le poser sur une mousse de filtration (1). Nous recommandons une surface de 300 x 400 mm avec une épaisseur d'env. 50 mm (bien tenir compte du niveau d'eau de la filtration).

Pour une utilisation dans des intérieurs nécessitant un très faible niveau sonore (séjour, chambres à coucher, etc.), il est possible de raccorder DOC Skimmer à un programmeur horaire. Par exemple, l'écumeur pourrait alors se retrouver hors tension 8 heures / jour. A l'enclenchement, l'accumulation consécutive des protéines sera rapidement résorbée. DOC Skimmer possède le grand avantage de ne pas modifier ses réglages lors d'enclenchements / déclenchements. Pour une telle utilisation, son dimensionnement ne doit cependant pas se trouver à la limite inférieure pour une capacité d'aquarium donnée.



Ozonanschluss

Ozon sorgt für sehr klares Wasser und ist ein gutes Mittel gegen die Korallenkrankheit RTN (Rapid Tissue Necrosis) in Steinkorallenaquarien.

Für den Betrieb mit Ozon braucht man eine zusätzliche Luftpumpe (1) zum Ozonisator, die dann die Mischung Luft + Ozon in das Abschäumergehäuse drückt. Die Luftmenge muss immer geringer als die Luftansaugung des Abschäumers bleiben, die zusätzliche Luft wird durch eine Öffnung angesaugt, an dem Nippel (2) wird der Silikon-Luftschlauch 4 x 1,5 mm angeschlossen. Die eingesetzte Luftpumpe sollte mit 100l/h eingestellt werden. Als Ozonzusatz für ein Korallenriffaquarium mit Steinkorallen empfehlen wir 1mg Ozon pro 100 Liter Wasser. Bei Ozonzugabe wird das Abschäumwasser deutlich heller, zu hohe Ozonzugabe reduziert die Abschäumerleistung.

Wichtiger Hinweis:

Unkontrollierter Ozon-Dauereinsatz kann zu Schädigungen der Gesundheit sowie der Elektro- und Kunststoffteile (= Materialversprödung) führen. Kunststoffe, die mit Ozon längere Zeit in Kontakt sind, werden spröde und sind bruchgefährdet.



Ozone connection

In hard coral aquariums, ozone is a good remedy against the coral disease RTN (Rapid Tissue Necrosis).

An air pump (1) in addition to the ozoniser is required, which pumps a mixture of air and ozone into the skimmer housing. The air volume added always has to be lower than the air drawn in by the skimmer; the additional air is drawn in by the skimmer through an opening; the silicone air hose 4 x 1.5 mm (.15 x .05 in.) is connected to the nipple (2). The air pump used should be set to about 100 l/h (26.4 USgal./h). The manufacturer recommends 1 mg of ozone per 100 litres (26.4 USgal.) of water to be added to coral reef aquariums with hard corals. When ozone is added, the produced skimmate may be distinctly lighter; excessive addition of ozone reduces the skimmer performance.

Important note:

Uncontrolled and continuous use of ozone may lead to health damage as well as to damage of the electric and plastic parts (= material embrittlement). Synthetic materials which have been subjected to ozone for a longer period of time will become brittle and are prone to break.

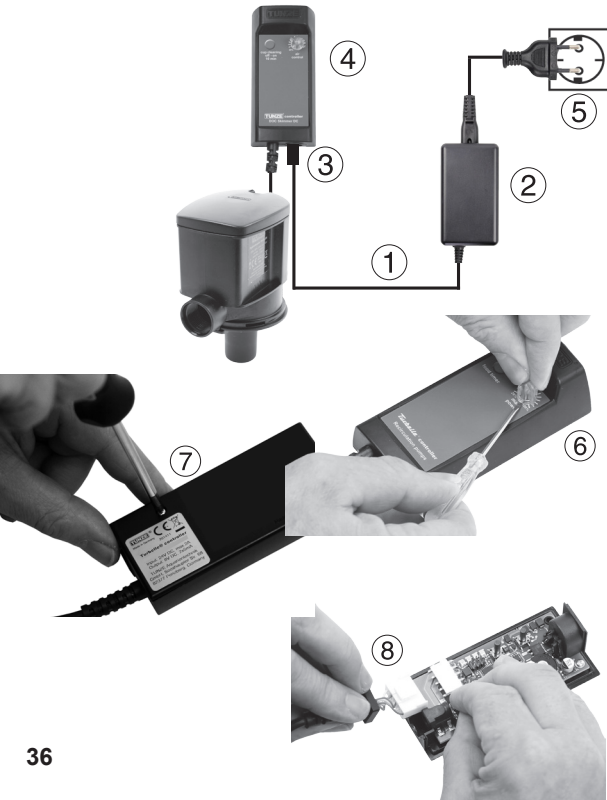
Raccordement d'ozone

L'ajout d'ozone rend l'eau particulièrement cristalline, c'est aussi un excellent moyen de lutte contre la maladie des coraux R.T.N. (Rapid Tissue Necrosis) dans les aquariums récifaux de coraux durs.

Il est nécessaire pour cela d'utiliser une pompe à air supplémentaire (1) en plus de l'ozoniseur, permettant ainsi de conduire le mélange air + ozone à l'écumeur. Le débit de la pompe à air doit toujours être inférieur au débit d'air de l'écumeur (env. 100l/h), la différence étant prise directement par l'écumeur au niveau de son entrée d'air. Un raccord est spécialement prévu pour le branchement du tuyau d'ozone en silicone 4 x 1,5mm (2). Pour un aquarium récifal de coraux durs, nous recommandons un appoint d'ozone de 1mg pour 100 litres d'eau. En utilisant de l'ozone, l'écume dans le godet de l'écumeur sera plus claire, une trop grande quantité d'ozone réduit la capacité d'écumage.

Remarque importante:

L'utilisation permanente et incontrôlée d'ozone peut conduire à des nuisances pour la santé ainsi que pour le matériel électrique et les matières plastiques (désagrégation). Lors d'un contact prolongé avec de l'ozone, certains plastiques peuvent se désagréger et devenir sensibles à la rupture.



Inbetriebnahme nur für DOC Skimmer 9430 DC

Kabelstecker (1) vom Netzteil 6095.240 (2) in die entsprechende Buchse (3) am Turbelle® Controller (4) einstecken, danach Netzteil ans Netz (5) stecken.

Automatische Abschaltung:

Bei Blockade oder Trockenlauf an der Luft schaltet die Pumpe sofort ab. Nach Beseitigung der Blockade startet die Pumpe mit 30 Sekunden Verzögerung automatisch wieder. Die Pumpensteuerung ist thermisch geschützt. Das Netzteil ist gegen Kurzschluss und thermische Überlastung geschützt.

Abstecken des Pumpenkabels

Im Controller kann das Pumpenkabel für Installationszwecke abgesteckt werden:

Einstellknöpfe mit einem kleinen Schlitzschraubendreher entfernen (6).

Beide Schrauben der Gehäuserückseite lösen (7).

Stecker von der Platine abziehen und nach erfolgreicher Installation wieder aufstecken (8).

Initial operation for DOC Skimmer 9430 DC only

Plug the connector (1) from the power supply 6095.240 (2) into the appropriate socket (3) on the Turbelle® controller (4), then connect the power supply to the plug (5).

Automatic shut-down:

The pump will be stopped immediately in case of blockage or if the system runs dry. After the blockage has been removed, the pump will start up automatically after a delay of 30 seconds. The pump control is thermally protected. The power supply unit is protected against short-circuit and thermal overload.

Detaching the pump cable

For installation purposes, the pump cable can be detached from the controller:

Remove the setting buttons with a small flat-head screwdriver (6).

Remove both screws on the rear side of the housing (7).

Remove the plug from the circuit board, and reattach it after the successful installation (8).

Mise en service uniquement pour DOC Skimmer 9430 DC

Raccordez le câble (1) de l'alimentation secteur 6095.240 (2) dans la prise correspondante (3) du Turbelle® Controller (4) puis branchez l'alimentation sur le secteur (5).

Arrêt automatique:

En cas de blocage ou de fonctionnement à sec, les pompes sont immédiatement mises hors service. Après suppression de ce blocage, les pompes redémarrent automatiquement avec une temporisation de 30 secondes. Le pilotage des pompes possède une protection thermique. Les alimentations secteur sont protégées contre les courts-circuits et les surcharges thermiques.

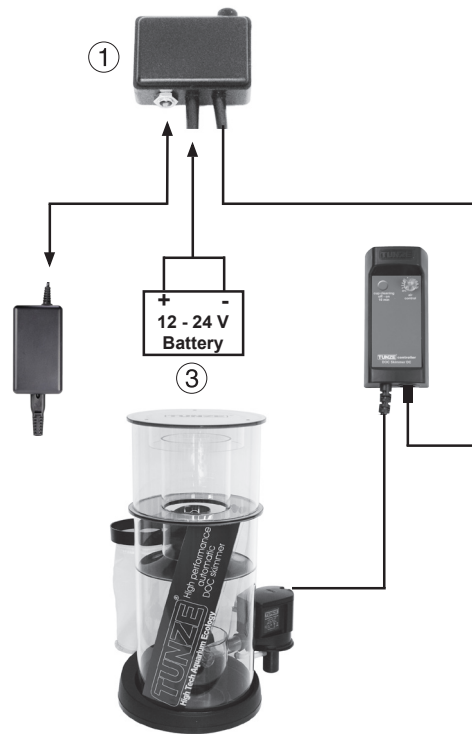
Déconnexion du câble de pompe

Pour des raisons d'installation, le câble de pompe relié au Controller peut se déconnecter:

A l'aide d'un petit tournevis plat, retirez les boutons du Controller (6).

Ouvrez les deux vis à l'arrière du Controller (7).

Retirez le connecteur de pompe sur la platine (8) puis remontez le tout après installation.



Weitere Stromversorgung für DOC Skimmer 9430 DC — Safety Connector

Der DOC Skimmer 9430 DC ist mit einem elektronischen Motor ausgestattet. Die Pumpe kann damit bei jeder Gleichstromquelle (Batterie, Solarzellen) von 10 bis 24V betrieben werden. Für einen sicheren Anschluss an die Pumpe empfehlen wir den Turbelle® Safety Connector 6105.500 (1), der eine 4A-Sicherung enthält. Der Safety Connector ermöglicht den normalen Betrieb mit dem TUNZE® Netzteil (2), schaltet jedoch bei Stromausfall selbsttätig eine Batterie (3) oder eine Gleichstromquelle zu. Es sollte immer auf eine optimale Betriebsbereitschaft der Batterie durch ein handelsübliches Ladegerät geachtet werden. Blei-KFZ-Starterbatterien sind in Wohnräumen unzulässig!

DOC Skimmer 9410 DC nie direkt und ohne Sicherung auf eine Batterie oder allgemeine Gleichstromquelle anschließen.

Maximale Gleichstromspannung 27,5 Volt (Abschaltgrenze), oberhalb von 45 Volt erfolgt Zerstörung der Elektronik.

Other power supply units for DOC Skimmer 9430 DC — safety connector

DOC Skimmer 9430 DC is equipped with an electronic motor. Thus, the pump can be operated on any direct-current source (battery, solar cells) from 10 V to 24 V. For a safe connection of the pump, we recommend the Turbelle® safety connector 6105.500 (1), which contains a 4 amps fuse. The safety connector permits normal operation with the TUNZE® power supply unit (2), but in case of a power failure it will automatically switch over to a battery (3) or a direct-current source. Always ensure a correct charge condition of the battery by using a commercially available charger. Indoor use of lead starter batteries for cars is inadmissible!

Never connect the DOC Skimmer 9410 DC to a battery or a direct-current source directly and without fuse.

Maximum direct-current source permissible 27.5 Volt (cut-off limit); above 45 Volt the electronic system will be destroyed.

Autres alimentations pour DOC Skimmer 9430 DC — Safety Connector

Le DOC Skimmer 9430 DC possède un moteur électronique. La pompe peut ainsi fonctionner à l'aide de n'importe quelle source de courant continu (batterie, cellules photovoltaïques) de 10 à 24V. Pour un raccordement de ces pompes en toute sécurité, nous conseillons l'utilisation de Turbelle® Safety Connector 6105.500 (1) comportant un fusible de 4A. Safety Connector permet une utilisation normale avec l'alimentation secteur TUNZE® (2) mais enclenche aussi une batterie (3) ou toute autre source de courant continu en cas de défaut de l'alimentation secteur. Il est important de veiller à la bonne charge de la batterie de secours à l'aide d'un chargeur usuel prévu à cet usage. L'usage d'une batterie de voiture au plomb est interdit dans les habitations!

Ne raccordez jamais le DOC Skimmer 9410 DC en direct sur une batterie ou sur une source de courant continu.

Tension continue maximale 27,5V (seuil de commutation). Au-delà de 45V, l'électronique est endommagée.

①



Wöchentliche Wartung

Menge der Abschäumerflüssigkeit im Schaumtopf kontrollieren.

Schaumtopf entleeren: Schaumtopf komplett nach oben abheben (1), Deckel abnehmen. Reaktor auf den Deckel stellen (2), um abtropfendes Wasser auf den Boden zu vermeiden.

Schaumtopf nach dem Entleeren mit klarem Wasser und der mitgelieferten Bürste reinigen (3), Innenseite des Reaktors mit den Fingern möglichst nicht berühren, Hautfett behindert die Abschäumung erheblich.

Wegen der Wasserspülung des Luftkreises sollte der Hydrofoamer während dieser Reinigung weiter in Betrieb bleiben.

Schaumtopf wieder einsetzen. Normalerweise baut der Abschäumer seine übliche Leistung gleich wieder auf. Nach dem Reinigen des Schaumtopfes und längerem Hantieren im Aquarium kann die Anlaufphase einige Stunden betragen.

Postfilter 9410.500 reinigen.

②



③



Weekly servicing

Check the volume of skimmer fluid in the skimmer cup.

Empty the skimmer cup: Remove the skimmer cup completely from the top (1); lift off the lid. Put the reactor on the lid (2) to avoid water dripping on the floor.

After the skimmer cup has been emptied, use clear water and the brush (3) supplied along with the unit for cleaning; please do not touch the inside of the reactor with your fingers as cutaneous oils obstructs the skimming process considerably.

As the air circulation is flushed with water, the Hydrofoamer should remain operational during the cleaning process.

Place the skimmer cup again. As a rule, the skimmer will resume its usual performance immediately. After cleaning the skimmer cup and longer handling in the aquarium, the starting-up phase may last for some hours. Clean Post-Filter 9410.500.

Entretien hebdomadaire

Contrôlez la quantité de liquide écumé dans le godet.

Videz le godet d'écumage : pour cela, extrayez le godet vers le haut (1), déposez le couvercle puis posez le godet sur le couvercle (2) afin d'éviter les salissures.

A l'aide des brosses fournies, nettoyez le godet à l'eau claire (3) en évitant de toucher les parois internes du réacteur avec les doigts, les traces grasses inhibant sensiblement l'écumage.

En raison du rinçage interne de la buse d'injection, l'Hydrofoamer doit rester en service pendant toute la durée de l'opération.

Remplacez le godet sur l'écumeur, la reprise de l'écumage est en principe immédiate. En cas d'intervention dans l'aquarium, cette reprise pourrait durer quelques heures. Nettoyer le filtre 9410.500 du Postfilter.



Jährliche Wartung

Mindestens einmal im Jahr ist eine komplette Wartung der Anlage erforderlich. Bei ungünstigen Verhältnissen, wie z.B. Kalkansatz an der Pumpe, starker Schlamm- oder bei nachlassender Leistung, sind die Intervalle kürzer anzusetzen.

Schaumtopf entfernen, Hydrofoamer außer Betrieb setzen.

DOC Skimmer aus dem Filterbecken entnehmen.

Silikonschlauch abziehen (1).

Hydrofoamer Silence von dem Abschäumer abschrauben (2), Wartung vornehmen, siehe „Hydrofoamer Silence“.

Ausgangsrohr und Postfilter vom Abschäumer entfernen.

Eventuell Scheibe entnehmen (3), erst an einer Stelle nach unten drücken, um sie aus der Nut zu lösen, und anschließend schräg herausziehen.

Alle Teile unter klarem Wasser spülen, Kalk kann mit Essig entfernt werden.

Luftweg nachkontrollieren und reinigen.

Die verschiedenen Komponenten wieder zusammensetzen, Anlage in Betrieb nehmen, ggf. Wasser nachfüllen.



Annual servicing

At least once a year, the entire unit has to be serviced. In case of unfavourable conditions, such as lime deposits on the pump, a lot of sediment, and in case of decreasing performance, the intervals have to be shortened.

Remove the skimmer cup, and shut down the Hydrofoamer.

Remove the DOC Skimmer from the filter tank.

Pull off the silicone hose (1).

Unscrew the Hydrofoamer Silence from the skimmer (2); service the unit - cf. chapter titled „Hydrofoamer Silence“.

Remove the outlet pipe and the post-filter from the skimmer.

If and when required, remove (3) the disc by first pushing down to remove it from the groove; and subsequently pull out at an angle.

Rinse all parts in clear water; use vinegar to remove lime deposits.

Check the air route and clean.

Reassemble the various components; start up the unit, and top up water, if and when required.

Entretien annuel

Nous conseillons de réaliser un entretien complet de l'installation par an. Lors de conditions de fonctionnement difficiles comme par ex. une forte précipitation calcique dans la pompe, beaucoup de mucus ou une diminution des performances, l'entretien pourrait intervenir plus tôt.

Retirez DOC Skimmer de son compartiment de filtration.

Démontez le tuyau à air en silicone (1).

Dévissez l'Hydrofoamer Silence du corps de l'écumeur (2) puis réalisez son entretien, voir «Hydrofoamer Silence».

Retirez le tuyau de sortie et Postfilter.

Retirez éventuellement le disque interne (3). Pour cela, poussez l'un des côtés vers le bas afin de sortir le disque de la rainure puis tirez le disque vers le haut.

Rincez toutes les pièces à l'eau claire, le calcaire s'éliminant à l'aide de vinaigre blanc. Contrôlez le circuit d'air et nettoyez le cas échéant.

Remontez les différents composants puis redémarrez l'installation en rajoutant de l'eau si nécessaire.

Teileabbildung • Illustration of parts • Illustration des pièces



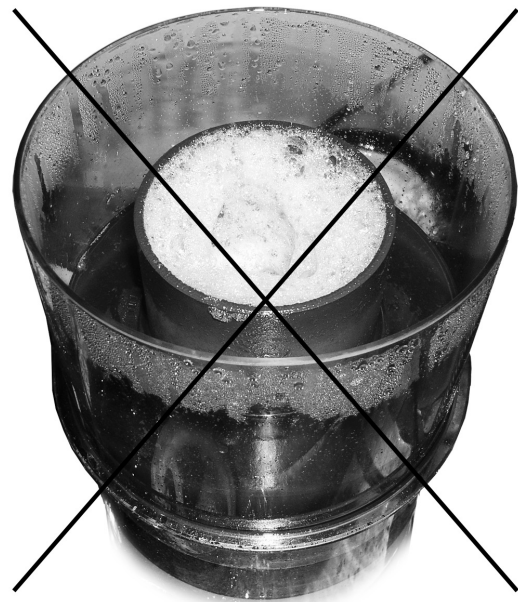
Teileliste • List of parts • Liste des pièces

	9415.000	9430.000 / 9430.001	DOC Skimmer		
1	9420.231	9420.231	Schaumtopfdeckel	Skimmer cup lid	Couvercle de godet
2	9420.211	9420.211	Schaumtopf	Skimmer cup	Godet d'écumage
3	9415.241	9430.241	Gehäuse	Housing	Corps d'écumeur
4	9420.250	9420.250	Scheibe	Disc	Disque
5a	9415.300		Ausgangsrohr 150mm	Outlet pipe 150 mm	Tuyau de sortie 150mm
5b		9430.300	Ausgangsrohr 170mm	Outlet pipe 170 mm	Tuyau de sortie 170mm
6	0220.500	0220.500	Brush Set	Brush Set	Brush Set
7	9420.040	9430.040 / 9430.044	Hydrofoamer Silence	Hydrofoamer Silence	Hydrofoamer Silence
8	9410.500	9410.500	Postfilter	Post-filter	Postfilter
9	9410.200	9410.200	Postfilterbeutel	Post-filter bag	Sac pour Postfilter

Die Teileabbildung zeigt die mitgelieferten Einzelteile. Die Ersatzteilliste enthält auch Teile die davon abweichen können.

The illustration shows the individual parts supplied. The list of spare parts may also contain parts which deviate.

L'illustration indique les pièces individuelles utilisées. La liste de pièces détachées comporte des pièces pouvant différer de cette illustration.



Störung: Der Abschäumer produziert Schaum, aber dieser Schaum steigt nicht ins Reaktorrohr.

Ursache: Neu eingerichtetes Becken und / oder neu installierter Abschäumer.

Abhilfe: Warten bis der Besatz (Fische, Niedere Tiere) eine zunehmende Belastung erzeugt. Oder: Einlaufphase des Abschäumers von 1 bis 3 Tagen abwarten.

Ursache: Die Fütterung hat gerade stattgefunden. Das Wasser ist aufgrund seiner veränderten Oberflächenspannung durch das Futter momentan nicht gut abschäumbar.

Abhilfe: Einige Stunden warten, bis die Bedingungen für den Abschäumer sich durch biochemische Prozesse von selbst verbessert haben.

Failure: The skimmer produces foam, but this foam does not rise into the reaction pipe.

Cause: Newly set-up tank and/or newly installed skimmer.

Remedy: Wait until the population (fish, invertebrates) has produced enough skimmable waste. Or: Permit a running-in phase of the skimmer of one to three days.

Cause: Feeding has taken place recently. Due to the change in surface tension caused by the food, the water cannot be skimmed well.

Remedy: Wait a few hours until the conditions for the skimmer have improved by themselves through the bio-chemical processes.

Disfonctionnement: L'écumeur produit de l'écume mais cette écume ne monte pas dans le réacteur.

Raison : Aquarium ou / et écumeur nouvellement installé.

Solution : Attendre une augmentation de la charge organique ou du peuplement (poissons, invertébrés) ainsi que le rodage de l'écumeur (1 à 3 jours).

Raison : Le nourrissage vient d'avoir lieu. En raison d'un changement de sa tension superficielle, l'eau n'est momentanément pas en mesure d'être écumée.

Solution: Attendre quelques heures, afin que les processus biochimiques rendent l'eau écumable par l'appareil.



Störung: Der Abschäumer produziert Schaum, aber dieser Schaum steigt nicht ins Reaktorrohr.

Ursache: Wasserstand ist zu niedrig für den Abschäumer.

Abhilfe: Abschäumer an den Wasserstand anpassen (siehe Vorbereitung).

Ursache: Wasserstand zu hoch, Anti Overfoaming System im Betrieb.

Abhilfe: Bei zu hohem Wasserstand steigt das Wasser in die Luftzuführung und verringert die Schaumproduktion. Wasserstand überprüfen!

Ursache: Pumpe oder Düsesystem beim Hydrofoamer verschmutzt.

Abhilfe: Pumpe und Düse reinigen.

Failure: The skimmer produces foam, but this foam does not rise into the reaction pipe.

Cause: The water level is too low for the skimmer.

Remedy: Adapt the skimmer to the water level (refer the chapter titled "Preparation").

Cause: Water level is too high; anti-overfoaming system is operating.

Remedy: If the water level is too high, the water rises into the air feed and reduces the foam production. Check the water level !

Cause: The pump or nozzle system of the Hydrofoamer is soiled.

Remedy: Clean the pump and the nozzle.

Disfonctionnement: L'écumeur produit de l'écume mais cette écume ne monte pas dans le réacteur.

Raison : Le niveau d'eau est trop faible pour l'appareil.

Solution : Adaptez l'écumeur au niveau d'eau utilisé (voir Préparation).

Raison : Niveau d'eau trop élevé, Anti Overfoaming System en action.

Solution : En cas de niveau d'eau trop élevé, l'eau pénètre dans l'aspiration d'air et réduit fortement la production d'écume. Contrôlez la régulation de niveau !

Raison : Pompe ou système d'injection obstrué au niveau de l'Hydrofoamer.

Solution : Nettoyez la pompe et la buse d'injection d'air.



Störung: Die abgeschäumte Flüssigkeit ist sehr klar und kocht über.

Ursache: Gerät ist erst ein bis zwei Wochen in Betrieb (= Einlaufphase), Abschäumer wurde gerade neu eingesetzt.

Abhilfe: Schlauchklemme an einen Luftschlauch eines Hydrofoamers anbringen und die Luftmenge damit reduzieren. Nach einer gewissen Zeit verfärbt sich die abgeschäumte Flüssigkeit dunkler, die Klemme kann dann abgenommen werden. Die TUNZE® Abschäumer passen ihre Schaumproduktion an das Becken an. Dunkler Schaum wird nur dann produziert, wenn genug Abschaumstoffe im Wasser vorhanden sind.

Ursache: Die abschäumbaren Stoffe im Aquarienwasser lassen kein anderes Schaumergebnis zu.

Abhilfe: Aquarien mit vorwiegend Niederen Tieren, Algen und wenig Fische haben eine hellere Abschäumerflüssigkeit als Aquarien mit stärkerem Fischbesatz. Keine Abhilfe erforderlich!

Failure: The skimmed liquid is very clear and boils over.

Cause: The unit has been operating for one to two weeks only (= running-in period); the skimmer has been fitted recently or has been cleaned.

Remedy: Fit a hose clamp to the air hose of the Hydrofoamer, and thus reduce the air volume. After a certain period of time, the skimmed fluid will turn darker; the clamp can be removed again. TUNZE® skimmers adapt their foam production to the tank. Dark foam is produced only when sufficient waste is contained in the water.

Cause: The skimmable matter in the aquarium water does not permit any other skimming result.

Remedy: Aquariums stocked primarily with invertebrates, algae and a few fish have a lighter skimmed liquid than aquariums with a larger stock of fish. No remedy required!

Disfonctionnement: Le liquide écumé est très clair et déborde.

Raison : L'écumeur est en fonctionnement depuis seulement une à deux semaines (= phase de démarrage) ou l'écumeur est nouvellement installé.

Solution : Apposez le réducteur pour tuyau d'air sur le tuyau silicone d'Hydrofoamer et réduisez le passage de l'air. Après une certaine période, le liquide écumé s'assombrit, le réducteur peut être retiré. Les écumeurs TUNZE® adaptent leur production d'écume à la charge organique de l'aquarium. Une écume foncée n'est produite qu'en présence d'une quantité suffisante de substances écumables.

Raison : Les substances se trouvant dans l'eau ne permettent pas un autre résultat d'écumage.

Solution : Les aquariums contenant beaucoup d'invertébrés, d'algues mais peu de poissons délivrent une écume plus claire que des aquariums fortement peuplés en poissons. Pas de solution possible !



Störung: Der Abschäumer ist laut.

Ursache: Wasserstand im Becken oder im Filter zu hoch, das Wasser tritt in den Luftweg.

Abhilfe: Wasserstand korrekt einstellen oder Abschäumer für diesen Wasserstand anpassen.

Ursache: Dispergator verschmutzt oder Pumpe defekt.

Abhilfe: Pumpe ausbauen, Dispergator reinigen. Kreiselspiel prüfen ggf. defekte Teile erneuern.

Ursache: Postfilter läuft über, dadurch steigt der Wasserstand im Abschäumer.

Abhilfe: Postfilter reinigen.

Failure: The skimmer is too loud.

Cause: Water level in the tank or in the filter is too high; the water enters the air passage.

Remedy: Set the water level correctly or adapt the skimmer for this water level.

Cause: The Dispergator is soiled or a pump part is defective.

Remedy: Disassemble the pump and clean the Dispergator. Check the play of the impeller; replace defective part, if and when necessary.

Cause: The post-filter is flowing over, thus increasing the water level in the skimmer.

Remedy: Clean the post-filter.

Disfonctionnement: L'écumeur est bruyant.

Raison : Le niveau d'eau dans l'aquarium ou dans le filtre est trop haut. L'eau pénètre dans le circuit d'air.

Solution : Réglez un niveau d'eau correct ou adaptez l'écumeur à ce niveau d'eau.

Raison : Dispergator encrassé ou pompe défectueuse.

Solution : Démontez la pompe, nettoyez le Dispergator. Vérifiez les jeux au niveau de la turbine et remplacez les pièces défectueuses si nécessaire.

Raison : le Postfilter déborde, cela augmente le niveau d'eau dans l'écumeur.

Solution : Nettoyer le Postfilter.



Störung: Es wird genügend Schaum produziert, aber er steigt nicht in den Schaumreaktor.

Ursache: Der Abschäumer steht in einer Zone des Filters mit viel Strömung oder Luftblasen.

Abhilfe: Wenn der Abschäumer in einer unruhigen Strömungszone platziert ist, könnte die Schaumbildung aufgrund der ungünstigen Proteinzirkulation stark nachlassen. Bitte einen Platz in einem ruhigeren Strömungsbereich finden.

Ursache: Der Abschäumer ist nach einer biologischen Filterung platziert.

Abhilfe: Manche Filteranlagen stören den Abschäumprozess. Der Abschäumer sollte nicht am Schluss einer Filterkette stehen.

Failure: The foam is produced at a good volume, but does not rise into the foam reactor.

Cause: The skimmer has been placed in a zone of the filter with a strong current or air bubbles.

Remedy: If the skimmer has been placed in a rough current zone, the foam formation may decrease considerably due to the unfavourable protein circulation. Please find a position in a quieter current zone.

Cause: The skimmer has been placed after a biological filtration process.

Remedy: Some filter plants disturb the skimming process. The skimmer should not be located at the end of a filtering chain.

Disfonctionnement: L'écume est produite en bonne quantité mais elle ne monte pas dans le godet de réaction.

Raison : Dans la filtration, l'écumeur se trouve dans une zone turbulente, comportant de nombreuses bulles d'air.

Solution : Lorsque l'écumeur est placé dans une zone turbulente de la filtration, l'écumage peut fortement diminuer en raison d'une circulation de protéines inadéquate. Veuillez choisir une zone plus calme.

Raison : L'écumeur est placé après une filtration biologique.

Solution : Certains systèmes de filtration gênent le processus d'écumage. L'écumeur ne devrait jamais se trouver en fin de parcours de filtration.



Entsorgung

(nach RL2002/96/EG)

Gerät und Batterie dürfen nicht dem normalen Hausmüll beigefügt werden, sondern müssen fachgerecht entsorgt werden.

Wichtig für Europa: Gerät über Ihre kommunale Entsorgungsstelle entsorgen.

Disposal

(in keeping with RL2002/96/EU)

The device and the battery may not be disposed of in normal domestic waste; it has to be disposed of in an expert manner.

Important for Europe: Devices can be disposed of through your community's disposal area.

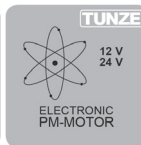
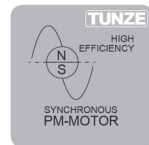
Gestion des déchets

(directive RL2002/96/EG)

Cet appareil et sa batterie ne doivent pas être jetés dans les poubelles domestiques mais dans les conteneurs spécialement prévus pour ce type de produits.

Important pour l'Europe : l'appareil doit être recyclé par votre centre de recyclage communal.

TUNZE
High Tech Aquarium Ecology



Hydrofoamer Silence

9420.040 /

9430.040 /

9430.044 DC

Gebrauchsanleitung

Instructions for Use

Mode d'emploi



Hydrofoamer Silence
9420.040 / 9430.040 / 9430.044
Allgemeines

Speziell entwickelte Pumpe für Proteinabschäumer 9430 / 9430 DC, kann auch als Standard-Dispergator auf jeden üblichen Abschäumer dieser Größe eingesetzt werden.

Technische Daten 9420.040:

Netzanschluß: 230V / 50Hz (115V / 60Hz), Kabel 2 m.
 Maximale Luftleistung: 1.200 l/h bei 1.000 l/h Wasserdurchsatz.
 Energieverbrauch: 15 W bei 1.200 l/h Luftleistung, Motor mit Schutzthermostat.
 Pumpenausgang mit 3/4" GAS Gewinde.
 Pumpengehäuse mit Schlitzkörper und Schalldämpfer.
 Pumpenantrieb: Rotor mit Hochleistungsmagnet aus einem Teil, Vollkeramik gelagert.
 Ausgestattet mit Muffe und Schalldämpfer.

Hydrofoamer Silence
9420.040 / 9430.040 / 9430.044
General aspects

Pump especially developed for protein skimmer 9430 / 9430 DC, which can also be used as a standard dispergator on any conventional skimmer of this size.

Technical data 9420.040:

Power supply: 230V / 50Hz (115V / 60Hz), cable 2 m (79 in.).
 Maximum air capacity: 1,200 l/h (317 USgal./h) at water flow rate of 1,000 l/h (264 USgal./h).
 Energy consumption: 15 W at an air capacity of 1,200 l/h (317 USgal./h).
 Motor winding with protective thermostat.
 Pump outlet with 3/4" gas thread.
 Pump housing with strainer and silencer.
 Pump drive: Rotor with high-performance one-part magnet, with all-ceramic bearing.
 Equipped with sleeve and silencer.

Hydrofoamer Silence
9420.040 / 9430.040 / 9430.044
Généralités

Pompe spécialement développée pour DOC Skimmer 9430 / 9430C, s'utilise aussi comme pompe d'écumeur standard à Dispergator pour la plupart des modèles du marché aquariophile.

Caractéristiques techniques 9420.040 :

Tension : 230V/50Hz (115V/60Hz), câble 2 m
 Capacité maximale en air : 1.200 l/h avec 1.000 l/h de débit d'eau
 Consommation : 15 W pour 1.200 l/h de débit d'air
 Moteur avec thermostat de sécurité
 Sortie de pompe avec filetage 3/4" GAS
 Corps de pompe avec crépine et silencieux à air
 Entraînement de pompe : rotor haute-performance en une seule pièce, axe et paliers en céramique
 Livré avec manchon et silencieux.



Technische Daten 9430.040:

Netzanschluß: 230V / 50Hz (115V / 60Hz), Kabel 2 m.
 Maximale Luftleistung: 1.600 l/h bei 2.000 l/h Wasserdurchsatz.
 Energieverbrauch: 24 W (32 W) bei 1.600 l/h Luftleistung, Motor mit Schutzthermostat.
 Pumpenausgang mit 3/4" GAS Gewinde.
 Pumpengehäuse mit Schlitzkörper und Schalldämpfer.
 Pumpenantrieb: Rotor mit Hochleistungsmagnet aus einem Teil, Vollkeramik gelagert.
 Ausgestattet mit Muffe und Schalldämpfer.

Technische Daten 9430.044 DC:

Wie 9430.040
 Für 24V-Netzteil 6095.240: 100-240V/50-60Hz, Kabellänge 3 m bis zum Turbelle® Controller.
 Maximale Luftleistung: 1.800 l/h bei 2.500 l/h Wasserdurchsatz
 Energieverbrauch: ca. 38 W (max. ohne Luft 63 W)
 Motor mit Schutzthermostat.
 Pumpenausgang mit 3/4" GAS Gewinde.
 Pumpengehäuse mit Schlitzkörper und Schalldämpfer.
 Pumpenantrieb: Rotor mit Hochleistungsmagnet aus einem Teil, Vollkeramik gelagert.
 Ausgestattet mit Muffe und Schalldämpfer.

Technical data 9430.040:

Power supply: 230V / 50Hz (115V / 60Hz), cable 2 m (79 in.).
 Maximum air capacity: 1,600 l/h (423 USgal./h) at water flow rate of 2,000 l/h (528 USgal./h).
 Energy consumption: 24 W (32 W) at an air capacity of 1,600l/h (423 USgal./h).
 Motor winding with protective thermostat.
 Pump outlet with 3/4" gas thread.
 Pump housing with strainer and silencer.
 Pump drive: Rotor with high-performance one-part magnet, with all-ceramic bearing.
 Equipped with sleeve and silencer.

Technical data 9430.044 DC:

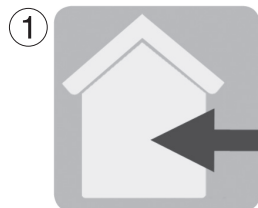
Same as 9430.040
 For 24 V power supply unit 6095.240: 100-240V/50-60Hz, Cable length: 3 m (118 in.) to Turbelle® Controller.
 Maximum air flow performance: 1,800 l/h (476 USgal./h) at a water flow rate of 2,500 l/h (660 USgal./h)
 Power consumption: approx. 38 W (max. without air 63 W)
 Motor winding with protective thermostat.
 Pump outlet with 3/4" gas thread.
 Pump housing with strainer and silencer.
 Pump drive: Rotor with high-performance one-part magnet, with all-ceramic bearing.
 Equipped with sleeve and silencer.

Caractéristiques techniques 9430.040 :

Tension : 230V/50Hz (115V/60Hz), câble 2 m
 Capacité maximale en air : 1.600 l/h avec 2.000 l/h de débit d'eau
 Consommation : 24 W (32 W) pour 1.600 l/h de débit d'air
 Moteur avec thermostat de sécurité
 Sortie de pompe avec filetage 3/4" GAS
 Corps de pompe avec crépine et silencieux à air
 Entraînement de pompe : rotor haute-performance en une seule pièce, axe et paliers en céramique
 Livré avec manchon et silencieux.

Caractéristiques techniques 9430.044 DC :

Comme 9430.040
 Pour alimentation 24V 6095.240: 100-240V/50-60Hz, Longueur du câble 3 m jusqu'au Turbelle® Controller.
 Capacité maximale en air: 1.800 l/h avec 2.500 l/h de débit d'eau
 Consommation: env. 38 W (max. sans l'air 63 W)
 Moteur avec thermostat de sécurité
 Sortie de pompe avec filetage 3/4" GAS
 Corps de pompe avec crépine et silencieux à air
 Entraînement de pompe : rotor haute-performance en une seule pièce, axe et paliers en céramique
 Livré avec manchon et silencieux.



Sicherheitshinweise

Hydrofoamer sind für einen Betrieb im Freien nicht zulässig. (1)

Vor Inbetriebnahme prüfen, ob Betriebsspannung mit Netzspannung übereinstimmt.

Um Wasserschäden an dem Stecker zu vermeiden, sollte der Netzstecker möglichst höher als der Hydrofoamer stehen. (2)

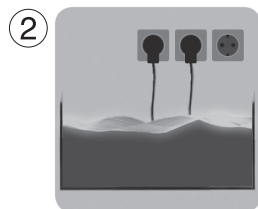
Betrieb nur mit FI- Schutzschalter, max. 30 mA.

Vor dem Hantieren im Aquarium, alle eingesetzten Elektrogeräte vom Netz trennen.

Beschädigtes Pumpen- und Netzkabel nicht reparieren, sondern die Pumpe komplett erneuern.

Netzkabel nicht knicken oder zum Befestigen benutzen und niemals das Kabel aus der Halterung ziehen.

Aquarienwasser-Temperatur max. +35°C (3).



Safety instructions

Hydrofoamers have not been designed for outdoor operation (1).

Prior to initial operation, please check whether the operating voltage corresponds to the mains voltage available.

In order to avoid water damage in the plug, the mains plug should be fitted at a higher level than the Hydrofoamer (2).

Operation is permitted only with a residual-current-operated circuit-breaker fitted, max. 30 mA.

Before working in the aquarium, please make sure that all electric units used have been disconnected from the mains.

Do not repair a damaged pump or mains cable, but replace the pump completely instead.

Do not bend the mains cable or use it for fastening, and never pull the cable out of the mount.

Temperature of the aquarium water: maximum +35° Celsius (95° F) (3).

Sécurité d'utilisation

Les Hydrofoamer ne sont pas conçus pour une utilisation hors habitation (1).

Avant toute mise en service, vérifiez que la tension d'alimentation de la pompe corresponde bien à celle du réseau électrique.

Afin d'empêcher tout dégât d'eau au niveau des raccordements électriques, les prises d'alimentation secteur doivent se situer plus haut que l'installation (2).

Utilisation avec disjoncteur différentiel 30mA max.

Avant toute intervention dans l'aquarium, débranchez l'ensemble des appareillages électriques.

N'essayez pas de réparer un câble de pompe mais remplacez ou renouvelez le bloc-moteur.

Ne pliez pas le câble électrique, ne l'utilisez pas pour la fixation, ne le tirez pas hors de son support.

Température max. de l'eau véhiculée : +35°C (3).



Sicherheitshinweise

Pumpe nicht ohne Wasser in Betrieb nehmen (4).

Wasserstand beim Hydrofoamer gut beachten.

Vor Inbetriebnahme alle Komponenten auf festen Sitz prüfen.

Sand und Kalkablagerung können den Verschleiß an den Lagern erheblich vergrößern und können zum Garantieausschluss führen, siehe auch: „Hydrofoamer - Wartung / Zerlegen“.

Gebrauchsanweisung gut aufbewahren.

Dieses Gerät ist für Benutzer (einschl. Kinder) mit eingeschränkten physischen, sensorischen oder psychischen Fähigkeiten bzw. ohne jegliche Erfahrung oder Vorwissen nur dann geeignet, wenn eine angemessene Aufsicht oder ausführliche Anleitung zur Benutzung des Gerätes durch eine verantwortliche Person sichergestellt ist.

Achten Sie darauf, dass Kinder nicht mit dem Gerät spielen (5).



Safety instructions

Do not operate the pump without water (4).

Observe the water level of the Hydrofoamer.

Prior to the initial operation, ensure a tight fit of all components.

Sand and lime deposits may increase the wear of the bearings considerably and may lead to the exclusion of warranty; please also refer to the chapter titled "Maintenance / disassembly of Hydrofoamer".

Keep the operating instructions in a safe place.

This device is suitable for users (including children) with limited physical, sensorial or mental abilities or without any experience or previous knowledge, if suitable supervision or detailed instructions on the operation of the device is provided by a responsible person.

Please make sure that children do not play with the device (5).

Sécurité d'utilisation

Ne faites jamais fonctionner la pompe sans eau (4).

Veillez vous assurer du bon niveau d'eau pour le fonctionnement de l'Hydrofoamer.

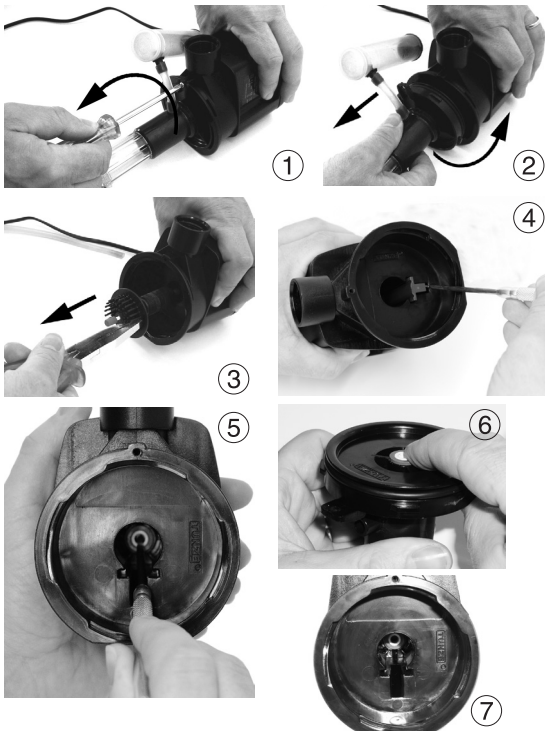
Avant toute mise en service, vérifiez la bonne mise en place de chaque composant.

Le sable et les dépôts calcaïques peuvent augmenter l'usure au niveau des paliers et conduire à l'exclusion de la garantie, voir encore «Hydrofoamer - Entretien / Démontage».

Veillez attentivement consulter la notice d'entretien.

Les utilisateurs (enfants inclus) ayant des limitations physiques, sensorielles, psychiques, ne bénéficiant pas d'une expérience ou de connaissances suffisantes ne peuvent utiliser cet appareil qu'avec le concours d'une tierce personne responsable, assurant la surveillance ou veillant à l'observation du mode d'emploi.

Veillez vous assurer que les enfants ne puissent jouer avec cet appareil (5).



Wartung / Zerlegen

Komplette Pumpe, Antriebseinheit und Kühlkanal regelmäßig gründlich reinigen, min. 1x jährlich. Bei ungünstigen Verhältnissen, wie z.B. hohem Kalkgehalt, starkem Schlamm- oder Störungen sind kürzere Abstände nötig.

Edelstahlschraube abschrauben (1).

Kreiseldeckel gegen den Uhrzeigersinn drehen und entfernen (2), Lufteingang, Schalldämpfer und Schlitzkörper komplett entfernen und reinigen.

Antrieb mit einer Zange entnehmen (3), Kühlkanal mit Zange oder Haken entnehmen (4).

Lager in der Pumpe kontrollieren (5), auf guten Sitz achten. Dieses Lager kann nur mit einem Haken entfernt werden (Cleaning Set Art. Nr. 0220.700).

Lager auf dem Kreiseldeckel kontrollieren (6), auf guten Sitz achten.

Innenraum des Motorblockes kontrollieren, besonders den Kühlkanal (7), er sollte sauber und ohne Verschleißspuren sein.

Bei merklichen Verschleißspuren im Motorblock oder Antrieb, zu großem Spiel im Antrieb, entsprechende Teile ersetzen, siehe Teileliste.

Servicing / disassembly

Thoroughly clean the pump, the drive assembly and the cooling duct in regular intervals, at least once a year. In case of unfavourable conditions, such as high lime content, a lot of mud or failures, shorter intervals may be necessary.

Unscrew the stainless steel screw (1).

Turn the impeller cover counter-clockwise and remove (2); completely remove and clean the air inlet, the silencer and the strainer.

Use pliers to remove the drive assembly (3); use pliers or a hook to take out the cooling duct (4).

Check the bearing in the pump (5); ensure good fit. This bearing can be removed only by using a hook (cleaning set - article No. 0220.700).

Check the bearing in the impeller cover (6); ensure good fit.

Check the interior space of the motor block, in particular the cooling duct (7), which should be clean and without traces of wear.

In case of noticeable traces of wear in the motor block or excessive play in the drive, replace the corresponding parts (cf. List of parts).

Entretien / Démontage

Nettoyez régulièrement la pompe, l'entraînement et le canal de refroidissement au moins 1x par an. Lors de conditions d'utilisation sévères, par ex. une eau très calcaire ou une forte présence de mucus, nous conseillons des nettoyages plus fréquents.

Dévissez la vis inox (1).

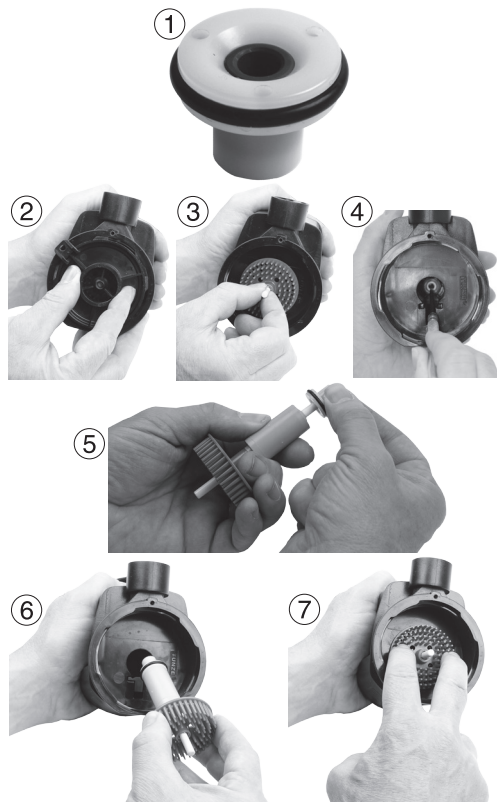
Tournez le couvercle de pompe dans le sens anti-horaire puis retirez-le (2), démontez et nettoyez l'entrée d'air, le silencieux et la crépine.

Retirez l'entraînement avec une pince (3), retirez le canal de refroidissement avec une pince ou un crochet (4), contrôlez le palier au fond de la pompe et sa bonne tenue dans le siège (5). Ce palier peut uniquement être extrait à l'aide d'un crochet (Cleaning Set Art. Nr. 0220.700).

Contrôlez le palier sur le couvercle de turbine (6) et sa bonne tenue dans le siège.

Contrôler la partie interne du bloc-moteur, en particulier le canal de refroidissement (7), il doit être propre et sans traces d'usure.

En cas de traces d'usures avérées du bloc-moteur et de l'entraînement, en cas de jeu trop important dans l'entraînement, remplacez les pièces correspondantes, voir Liste des pièces.



**Für 9420.040 / 9420.040_A / 9430.040 / 9430.040_A
Verwendung des Ersatz-Keramiklagers aus Set
9420.047 / 9420.047_A / 9430.047 / 9430.047_A
bei unsachgemäßem Lagersitz im Motorblock
durch Verkalkung**

Bei Verkalkung kann das innere Keramiklager im Motorblock blockieren und dadurch die Aufnahme des Keramiklagers im Motorblock zerstören. In diesem Fall kann das verkalkte Original-Keramiklager 9410.046 durch das Ersatz-Keramiklager aus Set 9420.047 / 9420.047_A / 9430.047 / 9430.047_A (1) ausgetauscht werden, um die Pumpe wieder betriebsfähig zu machen.

Pumpendeckel (2) und Pumpenantrieb (3) entfernen.

Falls das Keramiklager nicht mit dem Pumpenantrieb zusammen entfernt werden konnte und es sich noch in der Aufnahme des Pumpenlagers befindet, kann es nachträglich mit einem Haken entfernt werden (4).

Ersatz-Keramiklager auf den Pumpenantrieb stecken (5) und Pumpenantrieb in den Motorblock einsetzen (6).

Pumpenantrieb fest in den Rotorraum hinein drücken (7), um das Pumpenlager wieder richtig auf Anschlag zu positionieren.

Montage des Hydrofoamers / der Pumpe fortsetzen.

**For 9420.040 / 9420.040_A / 9430.040 / 9430.040_A
Use of the replacement ceramic bearing of the
9420.047 / 9420.047_A / 9430.047 / 9430.047_A
set in case of improper fitting of the bearing in
the engine block due to calcification**

In the event of calcification, the inner ceramic bearing in the motor block can block and thereby destroy the bearing seat inside of the motor block. In this case, the carbonated original ceramic bearing 9410.046 can be substituted with the replacement ceramic bearing from the 9420.047 / 9420.047_A / 9430.047 / 9430.047_A set (1) to make the pump operational again.

Remove the pump cover (2) and the pump drive (3).

If the ceramic bearing has not been removed together with the pump drive and still remains in the bearing seat, it can subsequently be removed with a hook (4).

Place the replacement ceramic bearing on the pump drive (5) and insert the pump drive into the motor block (6).

Press the pump drive firmly into the rotor compartment (7) in order to correctly position the pump bearing up to the stop.

Continue to install the hydrofoamer / pump.

**Pour 9420.040 / 9420.040_A / 9430.040 / 9430.040_A
Utilisation du palier de rechange dans les Sets
9420.047 / 9420.047_A / 9430.047 / 9430.047_A,
en cas de destruction de l'assise du palier dans
le bloc-moteur suite à une calcification**

Lors d'une forte calcification, le palier céramique interne au bloc-moteur pourrait se bloquer sur l'axe et être entraîné par le rotor, ce qui provoquerait une destruction du siège en plastique de ce palier. Dans ce cas, le palier céramique original 9410.046 se remplace par le palier de rechange provenant des Sets 9420.047 / 9420.047_A / 9430.047 / 9430.047_A (1) et afin de rendre la pompe à nouveau fonctionnelle.

Retirez le couvercle de turbine (2) et l'entraînement de la pompe (3).

Si le palier défectueux ne devait pas se retirer avec le rotor, il faudra l'extraire avec un crochet adapté (4).

Positionnez le palier de rechange sur le nouvel entraînement (5) et insérez l'entraînement dans le bloc-moteur (6).

Appuyez fortement sur l'entraînement (7) afin d'insérez le palier bien au fond de son logement.

Poursuivez le remontage de l'Hydrofoamer / de la pompe.

Teileabbildung • Illustration of parts • Illustration des pièces



Teileliste • List of parts • Liste des pièces

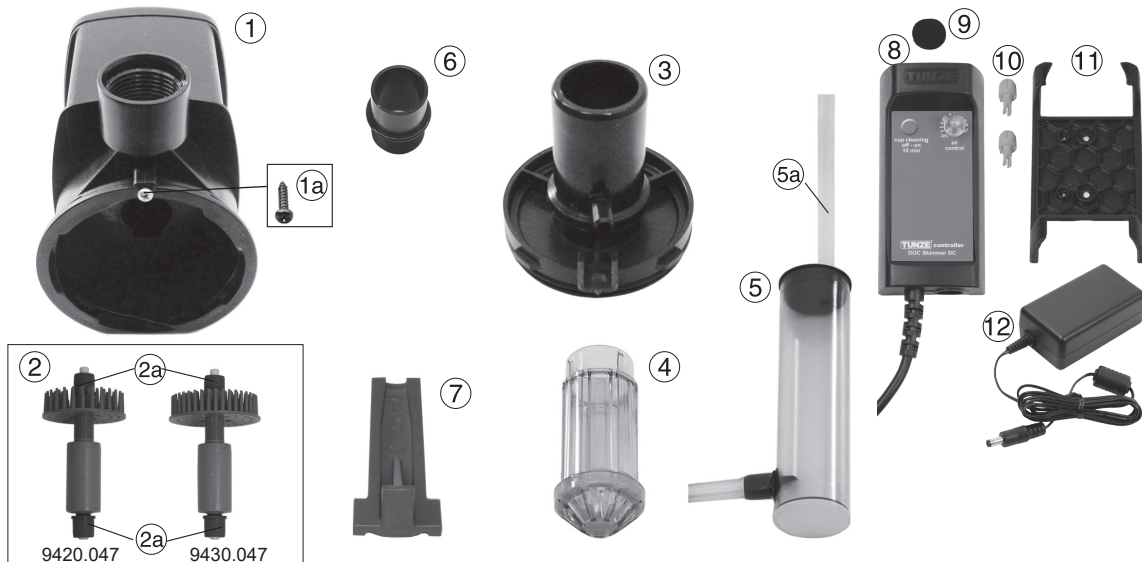
	9420.040	9430.040	Hydrofoamer Silence		
1	9420.041	9430.041	Motorblock mit Schraube	Motor block with screw	Bloc-moteur avec vis
1a	9420.043	9420.043	Schraube für Motorblock	Screw for Motor block	Vis pour Bloc-moteur
2	9420.047	9430.047	Antriebseinheit mit Lager	Drive unit with bushing	Entrainement avec paliers
2a	9410.046	9410.046	Keramiklager, 1 Stück	Ceramic bearings, 1 ea.	Palier céramique, 1 pièce
3	9420.042	9430.042	Deckel mit O-Ring und Düse	Cover with O ring seal and nozzle	Couvercle avec joint torique et buse
4	0104.790	0104.790	Schlitzkörper, 7cm	Strainer, 7cm (2.7 in.)	Crépine, 7cm
5	9420.048	9430.048	Schalldämpfer	Silencer with hose	Silencieux avec tuyau
5a	5001.390	5001.390	Silikonschlauch, ø6x1,5mm x5m	Silicon hose - diam. 6x1,5mm x5m	Tuyau silicone, 6x1,5mm x5m
6	1073.044	1073.044	Schraubmuffe mit O-Ring	Screwed socket with O ring seal	Manchon à visser avec joint
7	9420.045	9420.045	Schlauchklemme	Hose clip	Etrangleur pour tuyau d'air
8	9420.046	9420.046	Kühlkanal	Cooling duct	Canal de refroidissement

Die Teileabbildung zeigt die mitgelieferten Einzelteile. Die Ersatzteilliste enthält auch Teile die davon abweichen können.

The illustration shows the individual parts supplied. The list of spare parts may also contain parts which deviate.

L'illustration indique les pièces individuelles utilisées. La liste de pièces détachées comporte des pièces pouvant différer de cette illustration.

Teileabbildung • Illustration of parts • Illustration des pièces



Die Teileabbildung zeigt die mitgelieferten Einzelteile. Die Ersatzteilliste enthält auch Teile die davon abweichen können.
 The illustration shows the individual parts supplied. The list of spare parts may also contain parts which deviate.
 L'illustration indique les pièces individuelles utilisées. La liste de pièces détachées comporte des pièces pouvant différer de cette illustration.

Teileliste • List of parts • Liste des pièces

9430.044		Hydrofoamer Silence DC		
1	9430.043	Motorblock mit Schraube	Motor block with screw	Bloc-moteur avec vis
1a	9420.043	Schraube für Motorblock	Screw for Motor block	Vis pour Bloc-moteur
2	9430.049	Antriebseinheit mit Lager	Drive unit with bushing	Entrainement avec paliers
2a	9410.046	Keramiklager, 1 Stück	Ceramic bearings, 1 ea.	Palier céramique, 1 pièce
3	9430.042	Deckel mit O-Ring und Düse	Cover with O ring seal and nozzle	Couvercle avec joint torique et buse
4	0104.790	Schlitzkörper, 7cm	Strainer, 7cm (2.7 in.)	Crépine, 7cm
5	9430.048	Schalldämpfer	Silencer with hose	Silencieux avec tuyau
5a	5001.390	Silikonschlauch, ø6x1,5mm x5m	Silicon hose - diam. 6x1,5mm x5m	Tuyau silicone, 6x1,5mm x5m
6	1073.044	Schraubmuffe mit O-Ring	Screwed socket with O ring seal	Manchon à visser avec joint
7	9420.046	Kühlkanal	Cooling duct	Canal de refroidissement
8	7090.250	Turbelle® Controller	Turbelle® Controller	Turbelle® Controller
9	7090.103	Schutzkappe 16 mm	Protective cap 16 mm (0.63 in.)	Obtuteur 16 mm
10	7090.102	2 Drehknöpfe für Controller	2 rotary knobs for controller	2 boutons pour Controller
11	7090.400	Wandhalter für Controller	Wall mount for controller	Support mural pour Controller
12	6101.240	Netzteil 24V DC	Power supply unit 24V DC	Alimentation 24V DC

TUNZE®
Aquarientechnik GmbH
Seeshaupter Straße 68
82377 Penzberg
Germany
Tel: +49 8856 2022
Fax: +49 8856 2021
www.tunze.com
Email: info@tunze.com

Garantie

Für das von TUNZE® Aquarientechnik GmbH hergestellte Gerät wird für einen Zeitraum von vierundzwanzig (24) Monaten ab dem Kaufdatum eine begrenzte Garantie gewährt, die sich auf Material- und Fabrikationsmängel erstreckt. Im Rahmen der entsprechenden Gesetze beschränken sich Ihre Rechtsmittel bei Verletzung der Gewährleistungspflicht auf die Rückgabe des von TUNZE® Aquarientechnik GmbH hergestellten Gerätes zur Reparatur oder zum Ersatz, was im Ermessen des Herstellers liegt. Im Rahmen der entsprechenden Gesetze sind dies die einzigen Rechtsmittel. Folgeschäden und sonstige Schäden sind ausdrücklich davon ausgeschlossen. Defekte Geräte müssen in der Originalverpackung zusammen mit dem Kassenzettel in einer freigemachten Sendung an den Händler oder den Hersteller gesandt werden. Unfreie Sendungen werden vom Hersteller nicht angenommen.

Garantieausschluss besteht auch für Schäden durch unsachgemäße Behandlung (z.B. Wasserschäden), technische Änderungen durch den Käufer, oder durch Anschluss an nicht empfohlene Geräte.

Technische Änderungen, insbesondere solche, die der Sicherheit und dem technischen Fortschritt dienen, behält sich der Hersteller vor.

Guarantee

The unit manufactured by TUNZE® Aquarientechnik GmbH carries a limited guarantee for a period of twenty-four (24) months after the date of purchase covering all defects in material and workmanship. Within the framework of the corresponding laws, your remedies in case of a violation of the guarantee obligation shall be limited to returning the unit manufactured by TUNZE® Aquarientechnik GmbH for repair or replacement at the discretion of the manufacturer. Within the framework of the corresponding laws, the said shall be the only remedies. Consequential damage and/or other damage shall be excluded therefrom explicitly. Defect units shall have to be shipped to the dealer or the manufacturer in the original packaging together with the sales slip in a pre-paid consignment. Unpaid consignments will not be accepted by the manufacturer.

Exclusion from guarantee shall exist also in case of damage caused by inexpert handling (such as water damage), technical modification carried out by the buyer or by connection to devices which have not been recommended.

Subject to technical modifications, especially those which further safety and technical progress.

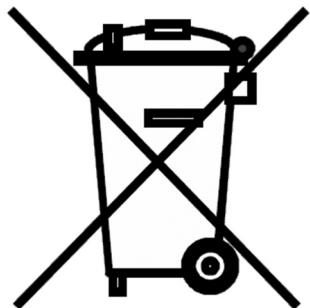
Customers in USA, please refer to separate Limited Warranty for United States brochure.

Garantie

Cet appareil manufacturé par TUNZE® Aquarientechnik GmbH bénéficie d'une garantie limitée à une durée légale de vingt quatre mois (24) à partir de la date d'achat et concernant les vices de fabrication et de matériaux. Dans le cadre des lois correspondantes, les voies de recours lors d'un dommage se limitent au retour de l'appareil produit par TUNZE® Aquarientechnik GmbH à son service réparation ou au remplacement de l'appareil ce qui reste de l'appréciation du fabricant. Dans le cadre des lois correspondantes, il s'agit de l'unique voie de recours. D'autres dommages et dégâts en sont catégoriquement exclus. Les appareils défectueux doivent être expédiés dans leur emballage d'origine, accompagnés du bordereau de caisse dans un envoi affranchi à l'adresse du commerçant ou du fabricant. Les envois non affranchis ne sont pas acceptés par le fabricant.

L'exclusion de garantie concerne aussi les dégâts par traitement incorrect (par exemple des dégâts causés par l'eau), les modifications techniques effectuées par l'acheteur ou le raccordement à des appareillages non recommandés par le fabricant.

Le fabricant se réserve le droit d'effectuer des modifications techniques, en particulier dans le domaine de la sécurité et du progrès technique.



Entsorgung

(nach RL2002/96/EG)

Gerät und Batterie dürfen nicht dem normalen Hausmüll beigefügt werden, sondern müssen fachgerecht entsorgt werden.

Wichtig für Europa: Gerät über Ihre kommunale Entsorgungsstelle entsorgen.

Disposal

(in keeping with RL2002/96/EU)

The device and the battery may not be disposed of in normal domestic waste; it has to be disposed of in an expert manner.

Important for Europe: Devices can be disposed of through your community's disposal area.

Gestion des déchets

(directive RL2002/96/EG)

Cet appareil et sa batterie ne doivent pas être jetés dans les poubelles domestiques mais dans les conteneurs spécialement prévus pour ce type de produits.

Important pour l'Europe : l'appareil doit être recyclé par votre centre de recyclage communal.